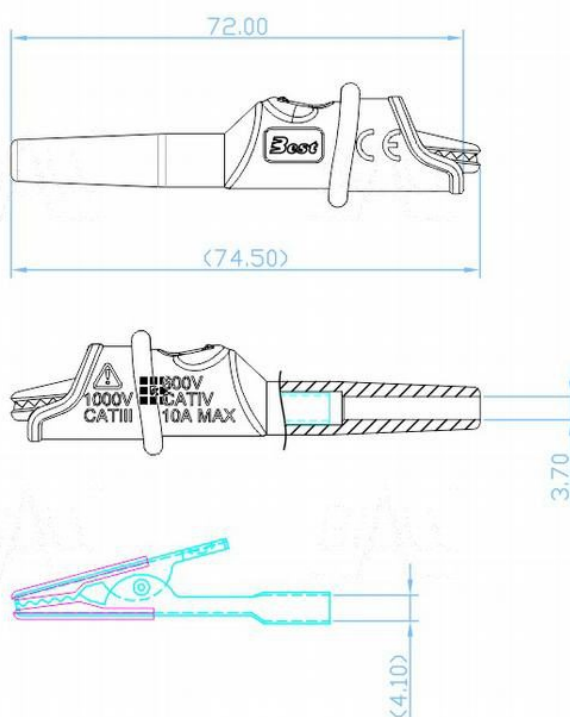


Krokodylek bezp. na przewód KK1A-0057-R CAT IV 600V, 10A czerwony
 Nr kat: 102306

Cechy:

- szeroka szczelina na końcu frontu krokodylka zapewnia łatwiejsze chwytanie i mierzenie obiektów
- wybrzuszenie na palec pozwala na wygodne trzymanie i łatwiejsze użytkowanie
- Zgodne z EN 61010-031 :2002+A1 :2008 Compliant product



Specyfikacja:

Średnica zewnętrzna przewodu	Ø3,7 mm
Prąd roboczy	10 A (max)
Napięcie pracy	600V, kat. IV / 1000V, kat. III
Zakres rozwarcia szczęk	8.5 mm
Długość	74 mm
Kolor	Czerwony

