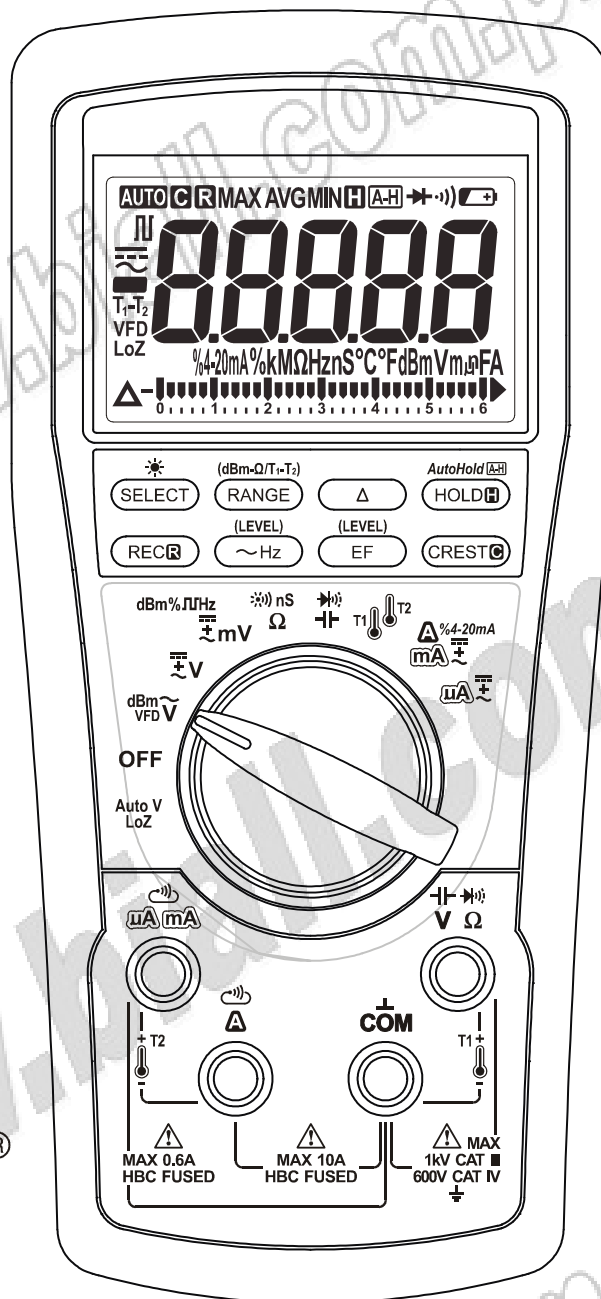


INSTRUKCJA OBSŁUGI



BRYMEN[®]
BRIGHT PEOPLE'S CHOICE

MULTIMETRY CYFROWE TRMS serii **BM780**

Producent: BRYMEN Technology Co., TAIWAN
Import i dystrybucja: BIALL Sp. z o.o., www.biall.com.pl

Spis treści

1. BEZPIECZEŃSTWO	- 3 -
2. DYREKTYWY CENELEC (Unii Europejskiej)	- 5 -
3. CHARAKTERYSTYKA MIERNIKA	- 6 -
4. POMIARY	- 7 -
5. UTRZYMANIE I KONSERWACJA	- 21 -
6. SPECYFIKACJA TECHNICZNA	- 23 -
7. OCHRONA ŚRODOWISKA	- 30 -

1. BEZPIECZEŃSTWO

Niniejsza instrukcja obsługi zawiera informacje oraz ostrzeżenia, które muszą być przestrzegane podczas obsługi miernika w celu zachowania bezpieczeństwa. Jeżeli miernik nie jest używany zgodnie z instrukcją obsługi, jego zabezpieczenia mogą nie zadziałać prawidłowo. Przed przystąpieniem do pomiarów należy uważnie przeczytać instrukcję obsługi.

Podczas pomiarów napięć powyżej 30Vrms, 42,4V (wartość szczytowa) lub 60V DC należy przestrzegać zasad bezpieczeństwa zawartych w niniejszej instrukcji. Napięcia na tym poziomie stanowią potencjalne zagrożenie dla użytkownika urządzenia pomiarowego. Nie wystawiać miernika na działanie deszczu lub wilgoci. Miernik jest przeznaczony do użytku tylko wewnątrz pomieszczeń.

Podczas pomiarów należy zawsze trzymać palce za barierami ochronnymi miernika lub sond przewodów pomiarowych, które wskazują granicę bezpiecznego dostępu do sond pomiarowych i przyrządu dla użytkownika. Przed przystąpieniem do pomiarów należy sprawdzić przewody pomiarowe, połączenia i sondy pod kątem uszkodzenia izolacji lub odsłoniętych metalowych części. Jeśli jakakolwiek część jest uszkodzona, należy ją natychmiast wymienić na nową. Należy używać tylko przewodów pomiarowych dostarczonych z miernikiem lub alternatywnie innego zestawu zgodnego z wymaganiami UL (CE) lub lepszymi.

Silikonowe przewody pomiarowe dostarczane wraz z miernikiem posiadają warstwy białej izolacji wewnętrznej, która są wskaźnikiem zużycia przewodu. Jeśli którakolwiek warstwa białej izolacji stanie się widoczna, należy niezwłocznie wymienić przewody na nowe.

Przed zmianą funkcji pomiarowej miernika należy odłączyć przewody pomiarowe od mierzonego obwodu.

Miernik spełnia wymagania bezpieczeństwa dotyczące elektrycznych przyrządów pomiarowych, automatyki i urządzeń laboratoryjnych IEC/EN/BSEN/CSA_C22.2_No./UL 61010-1 Ed. 3.0, 61010-2-030 Ed. 1.0, 61010-2-033 Ed. 1.0

Kategorie pomiarowe CAT III 1000V AC/DC i CAT IV 600V AC/DC.

Przewody pomiarowe na wyposażeniu miernika są zgodne z normą IEC/EN/BSEN/CSA_C22.2_No./UL 61010-031 Ed. 2.0 z takimi samymi parametrami jak miernik lub lepszymi. Norma IEC 61010-031 wymaga, aby odsłonięte końcówki sond pomiarowych miały długość $\leq 4\text{mm}$ dla kategorii CAT III i CAT IV. Należy sprawdzać oznaczenia kategorii na zestawach przewodów jak i stosowanych akcesoriach (np. nasadkach czy krokodylkach) w celu upewnienia się co do ich poprawności czy zmian specyfikacji.

MIĘDZYNARODOWE SYMBOLE ELEKTRYCZNE:



Uwaga! Aby bezpiecznie posługiwać się przyrządem należy przeczytać odpowiednie uwagi i zalecenia zawarte w instrukcji.



Uwaga! Ryzyko porażenia prądem elektrycznym.



Uziemienie



Podwójna lub wzmocniona izolacja



Bezpiecznik



Prąd przemienny (AC)



Prąd stały (DC)



Trójfazowy prąd przemienny

Kategorie pomiarowe

Kategoria pomiarowa IV (CAT IV) określa wymagania bezpieczeństwa dla pomiarów przeprowadzanych w źródłach instalacji, takich jak: główne liczniki energii i podstawowe zabezpieczenia nadprądowe.

Kategoria pomiarowa III (CAT III) określa wymagania bezpieczeństwa dla pomiarów urządzeń będących stałymi elementami instalacji, takich jak: elementy składowe rozdzielnic (włączniki, przyłącza, łączniki, gniazda, końcowe liczniki energii, przewody itp.) oraz niektóre wyposażenie przemysłowe podłączane do instalacji stałych.

Kategoria pomiarowa II (CAT II) określa wymagania bezpieczeństwa dla pomiarów przeprowadzanych w urządzeniach pobierających energię z instalacji niskiego napięcia, podłączonych do gniazd sieciowych itp; (np: urządzenia domowe, biurowe i stanowiące wyposażenie warsztatów).

2. DYREKTYWY CENELEC (Unii Europejskiej)

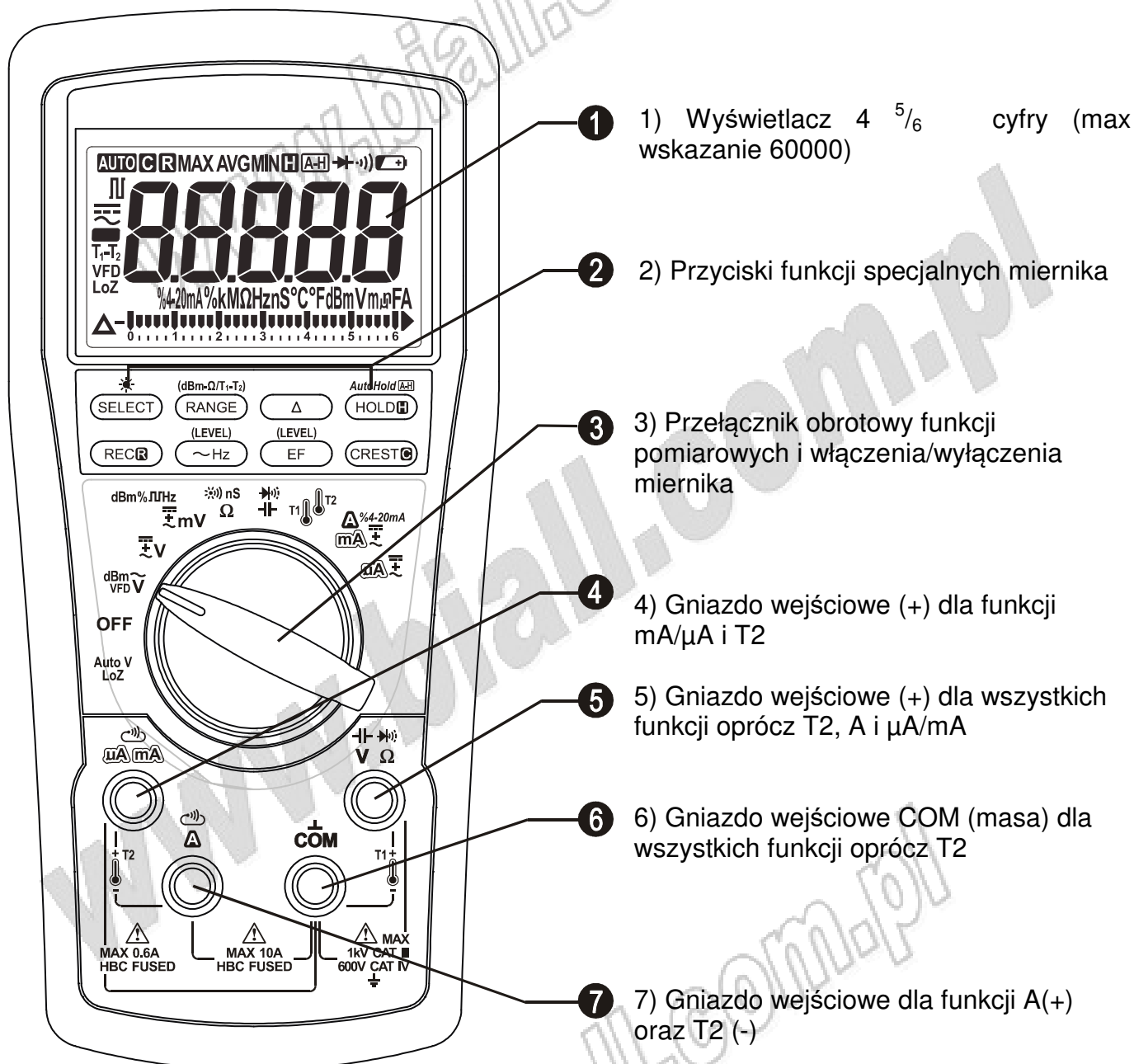
Mierniki są zgodne z wymaganiami zawartymi w dyrektywie LVD 2014/35/EU, dyrektywie kompatybilności elektromagnetycznej EMC 2014/30/EU oraz dyrektywie RoHS 2 2011/65/EU (z dyrektywą zmieniającą 2015/863).

Mierniki są ponadto zgodne z wymaganiami UK (UKCA) Electrical Equipment (Safety) Regulations 2016, Electromagnetic Compatibility Regulations 2016 oraz Use of Certain Hazardous Substances in Electrical and Electronic Equipment Regulations 2012.

3. CHARAKTERYSTYKA MIERNIKA

UWAGA!

Na poniższym rysunku przedstawiono model miernika BM789. Należy zatem zwrócić uwagę na różnice pomiędzy poszczególnymi modelami.



Bargraf analogowy

Zapewnia wizualne przedstawienie wyniku pomiaru w formie graficznej, podobnie jak w tradycyjnych analogowych miernikach wskazówkowych. Jest on szczególnie przydatny przy wykrywaniu nieprawidłowości w połączeniach, określaniu przerw potencjometrów i wskazywaniu impulsów sygnałów podczas strojenia.

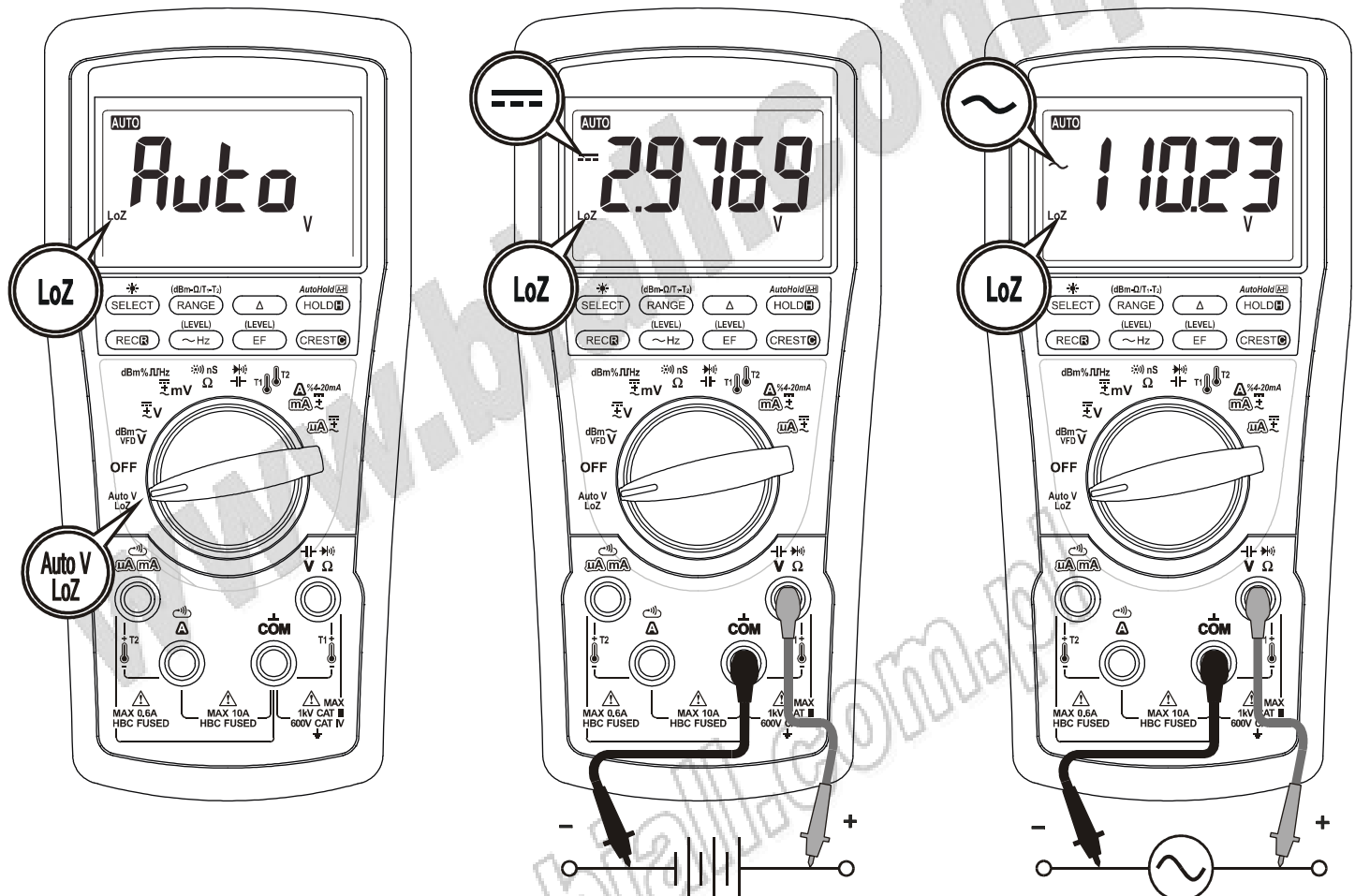
4. POMIARY

Przed i po wykonaniu pomiarów napięć niebezpiecznych, należy sprawdzić wskazania miernika na napięciu o znanej wartości, aby mieć pewność, że otrzymane wyniki są prawidłowe.

4.1 Funkcja AutoV (LoZ) (tylko BM789)

Przewody pomiarowe są podłączane do gniazd V-COM. Funkcja AutoV automatycznie wybiera pomiar DCV lub ACV w zależności od sygnału na wejściach pomiarowych. Napięcia mierzone są z obniżoną impedancją wejściową (LoZ), która umożliwia eliminację napięć fantomowych.

- Przy braku sygnału na wejściach pomiarowych, gdy miernik jest w stanie gotowości, wyświetlany jest wskaźnik „Auto”.
- Jeśli na wejście podany zostanie sygnał napięciowy powyżej 1V DC/1V AC aż do wartości nominalnej 1000V, miernik wskaże wartość napięcia odpowiednio stałego lub zmiennego, w zależności od tego, która składowa ma wyższą wartość szczytową.
- W trybie AutoV (LoZ) dostępne są jedynie funkcje HOLD, AutoHold, EF i podświetlenie



UWAGA:

Funkcja usuwania napięć fantomowych (Ghost-voltage Buster). Napięcia fantomowe to niechciane, zagubione sygnały sprzężone z sąsiadującymi sygnałami właściwymi, które mogą powodować błędne wskazania miernika. Miernik mierzy napięcia z obniżoną i narastającą impedancją wejściową (ok. 2,1k Ω przy niskim napięciu), co pozwala wyeliminować wpływ napięć fantomowych pozostawiając wskazanie wartości sygnału głównego. Jest to bardzo przydatna funkcja dla precyzyjnego badania sygnałów, np. podczas rozróżniania przewodu fazowego i uziemionego w instalacjach elektrycznych.

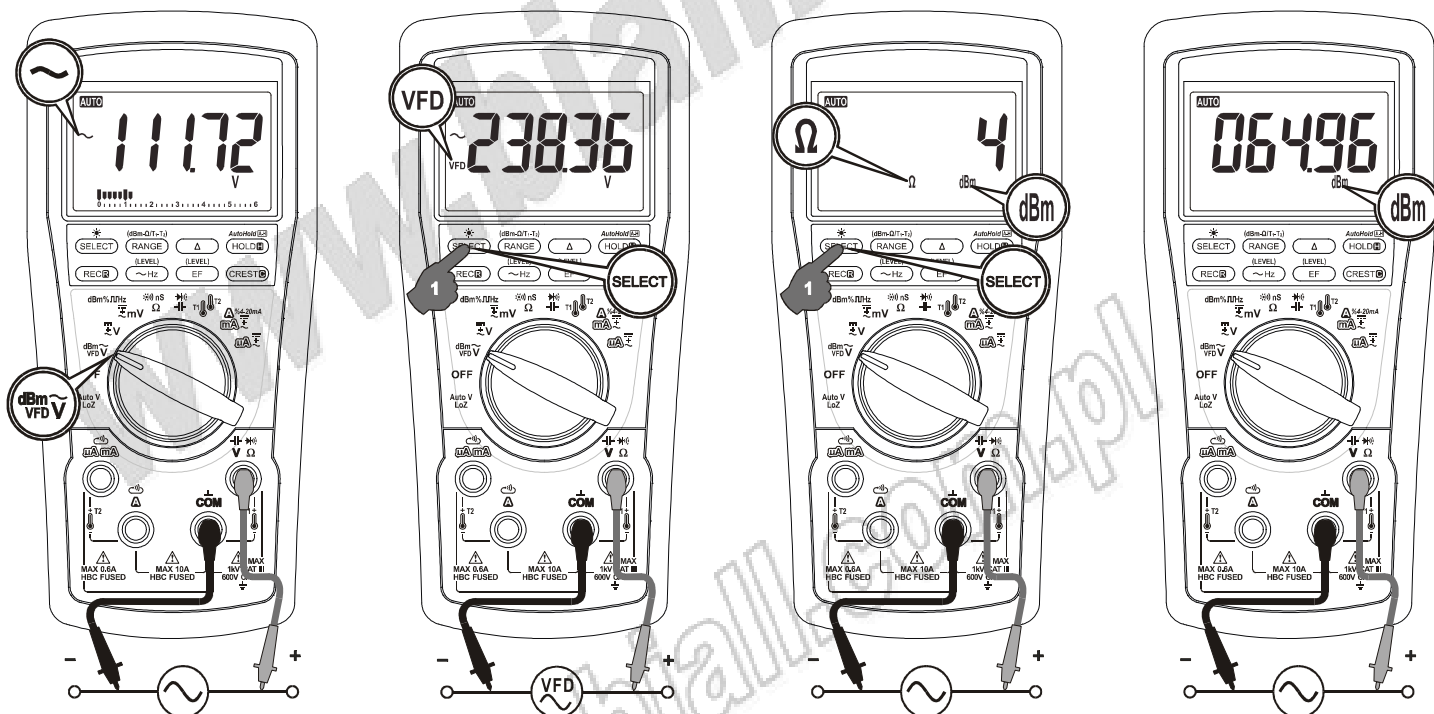
* W trybie AutoV dostępne są jedynie funkcje **HOLD**, **EF** i **Podświetlenie**.

OSTRZEŻENIE

W trybie AutoV impedancja wejściowa miernika narasta gwałtownie od ok. 2,1k Ω do kilkuset k Ω . dla sygnałów wysokonapięciowych. Na ekranie wyświetlany jest symbol „LoZ”, aby przypominać użytkownikowi o pracy w trybie z tak niską impedancją wejściową. Szczytowy prąd początkowy podczas próbkowania napięcia 1000V AC, może sięgnąć do 673mA (1000V x 1,414/2,1k Ω), spadając gwałtownie do około 2,1mA (1000V x 1,414/670k Ω) w ciągu ułamka sekundy. Trybu AutoV nie zaleca się do pomiarów w obwodach mogących ulec uszkodzeniu ze względu na tak niską impedancję wejściową. W takim przypadku należy wybrać przy pomocy przełącznika obrotowego funkcję \tilde{V} lub \bar{V} charakteryzującą się wysoką impedancją wejściową, aby zminimalizować obciążenie tych obwodów.

4.2 Funkcje ACV, VFD-ACV, dBm (tylko model BM789)

Przewody pomiarowe są podłączane do gniazd V-COM. Nacisnąć przycisk SELECT chwilowo, aby wybrać kolejną z powyższych funkcji. Ostatni wybór zostanie zapamiętany jako domyślny przy kolejnym uruchomieniu.



UWAGA:

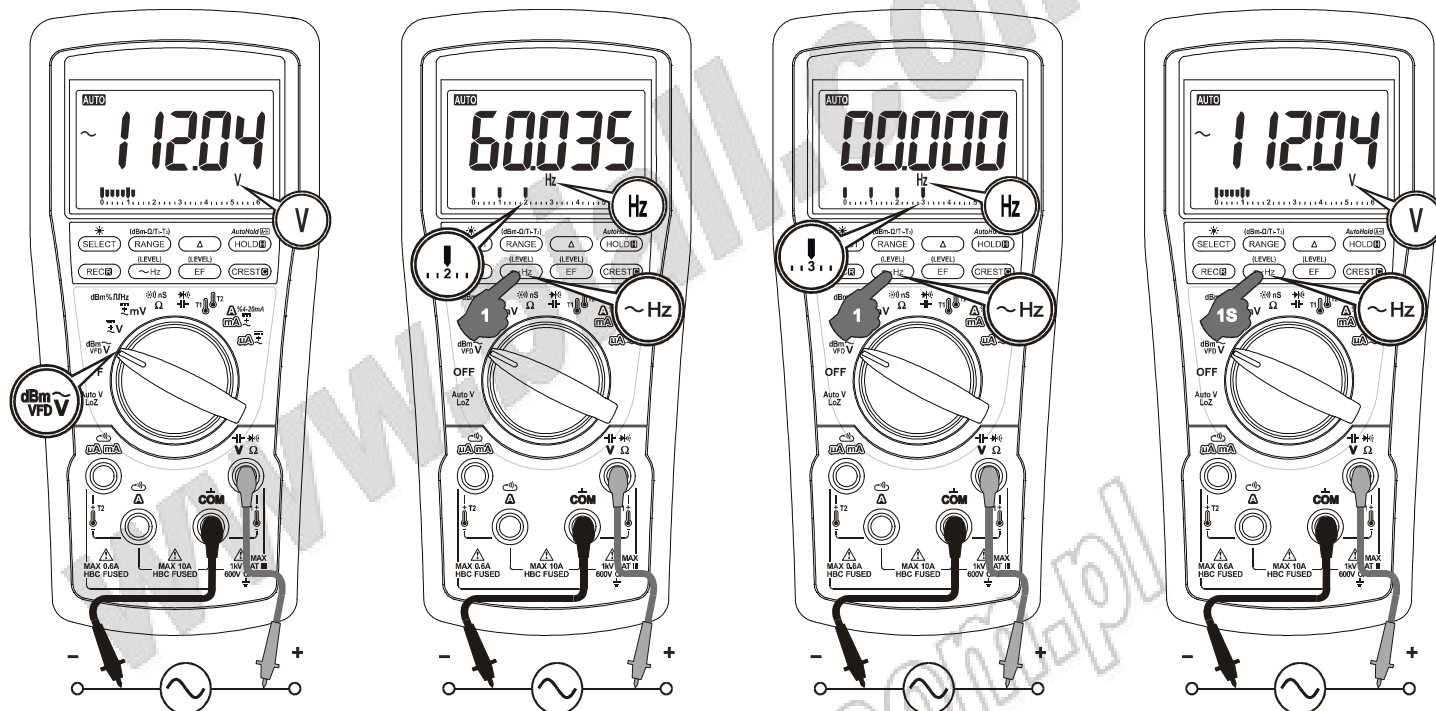
W przypadku funkcji dBm, podczas gdy jest ona uruchamiana, wyświetlona zostaje przez pierwszą sekundę wartość impedancji odniesienia zanim pojawi się wskazanie dBm. Wciśnięcie przycisku dBm-Ω (RANGE) powoduje wybór innej wartości impedancji odniesienia spośród: 4, 8, 16, 32, 50, 75, 93, 110, 125, 135, 150, 200, 250, 300, 500, 600, 800, 900, 1000 aż do 1200Ω. Ostatnie ustawienie zostanie zachowane jako domyślne dla kolejnego uruchomienia funkcji.

4.3 Częstotliwość ~Hz

Nacisnąć przycisk ~Hz chwilowo, aby włączyć funkcję Hz. Funkcja jest dostępna tylko w trybach wskazanych w poniższej tabeli.

Czułość wejściowa funkcji Hz zmienia się wraz ze zmianami zakresu napięcia w momencie aktywowania funkcji Hz. „LEVEL 0” to najwyższa czułość, natomiast „LEVEL 3” to najniższa czułość. Nacisnąć chwilowo przycisk ~Hz (LEVEL), aby ręcznie wybrać jeden z kolejnych poziomów wyzwalań. Nacisnąć i przytrzymać przez co najmniej 1s przycisk ~Hz, aby opuścić funkcję częstotliwości.

Wyzwalanie	ACV/dBm/DCV/AC+DCV	VFD-ACV	μA	mA	A
LEVEL 0	6V		600μA	60mA	6A
LEVEL 1	60V		6000μA	600mA	10A
LEVEL 2	600V	600V			
LEVEL 3	1000V	1000V			

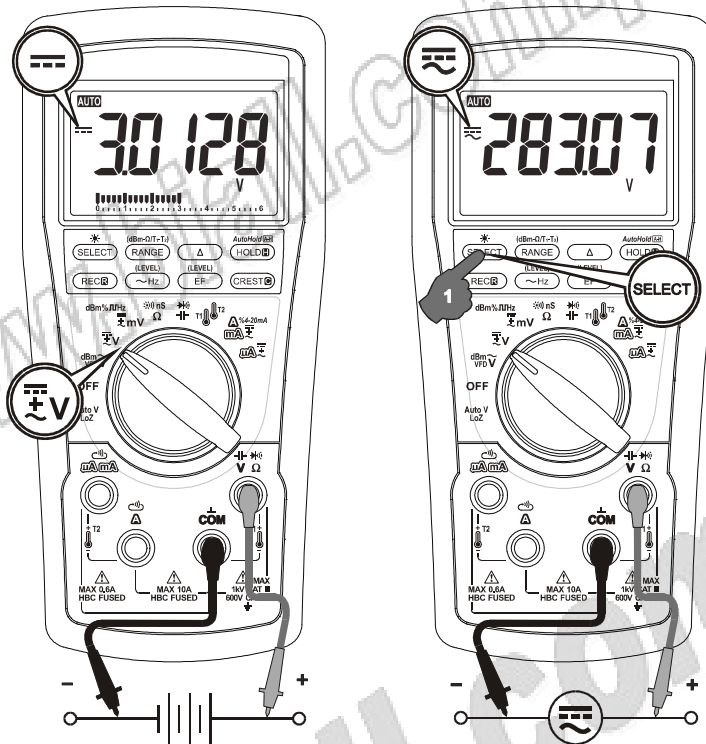


UWAGI:

Zaleca się, aby najpierw dokonać pomiaru napięcia (lub prądu), następnie uaktywnić funkcję ~Hz, dzięki czemu automatycznie zostanie wybrany właściwy poziom wyzwalań układu wejściowego. Jeśli wskazania częstotliwości nie są stabilne, należy wybrać mniejszą czułość, aby uniknąć szumu elektrycznego. Jeśli wskazanie wynosi 0, należy zwiększyć czułość wejściową.

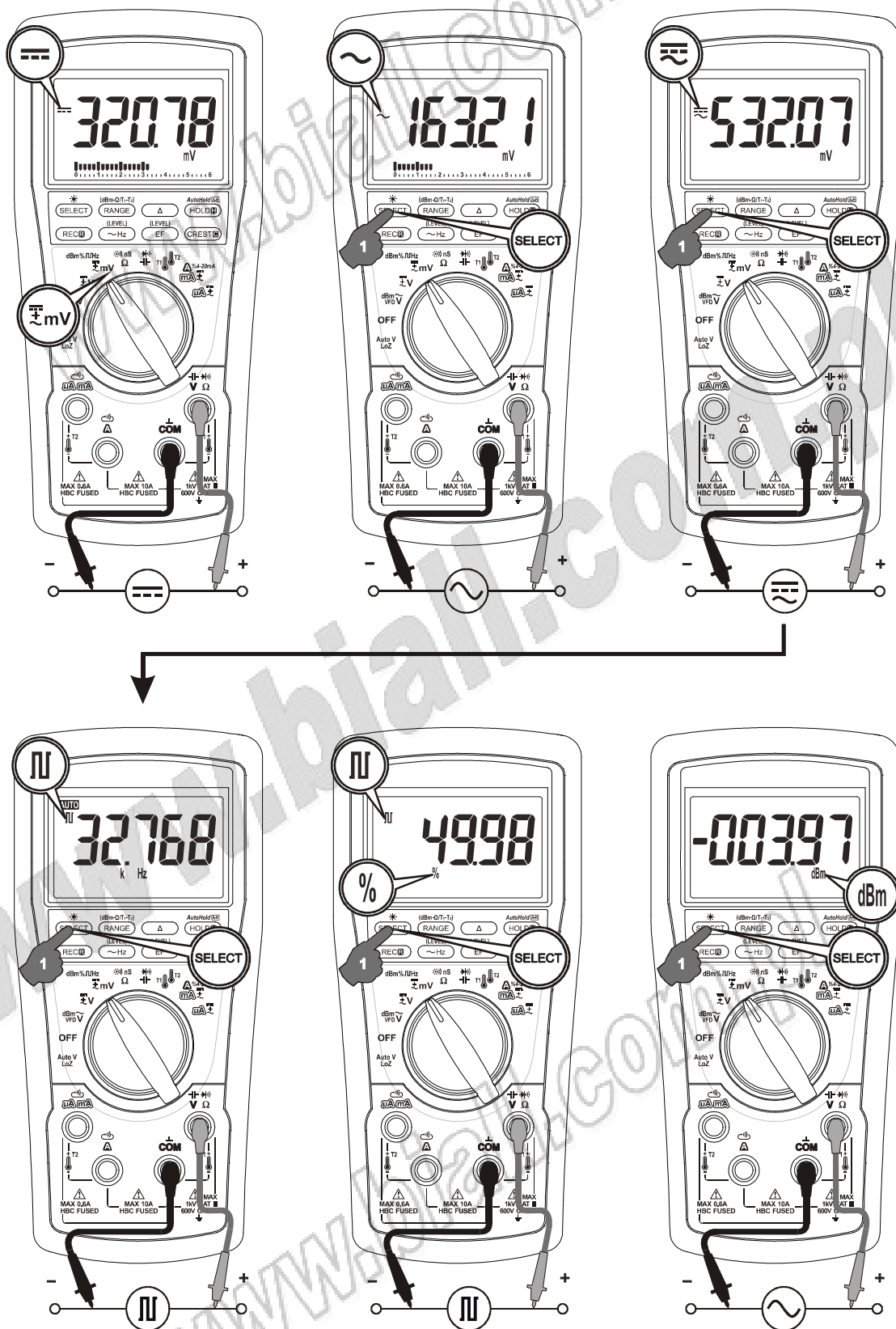
4.3 Pomiar DCV, DC+ACV

Przewody pomiarowe są podłączane do gniazd V-COM. Nacisnąć przycisk SELECT chwilowo, aby wybrać kolejno jedną z powyższych funkcji. Ostatni wybór zostanie zapamiętany jako domyślny przy kolejnym uruchomieniu.



4.5 DCmV, ACmV, DC+ACmV, Logic Level (poziom logiczny) Hz, Logic Level wypełnienie Duty %, dBm (tylko BM789)

Przewody pomiarowe są podłączane do gniazd V-COM. Nacisnąć przycisk SELECT chwilowo, aby wybrać kolejno jedną z powyższych funkcji. Ostatni wybór zostanie zapamiętany jako domyślny przy kolejnym uruchomieniu.

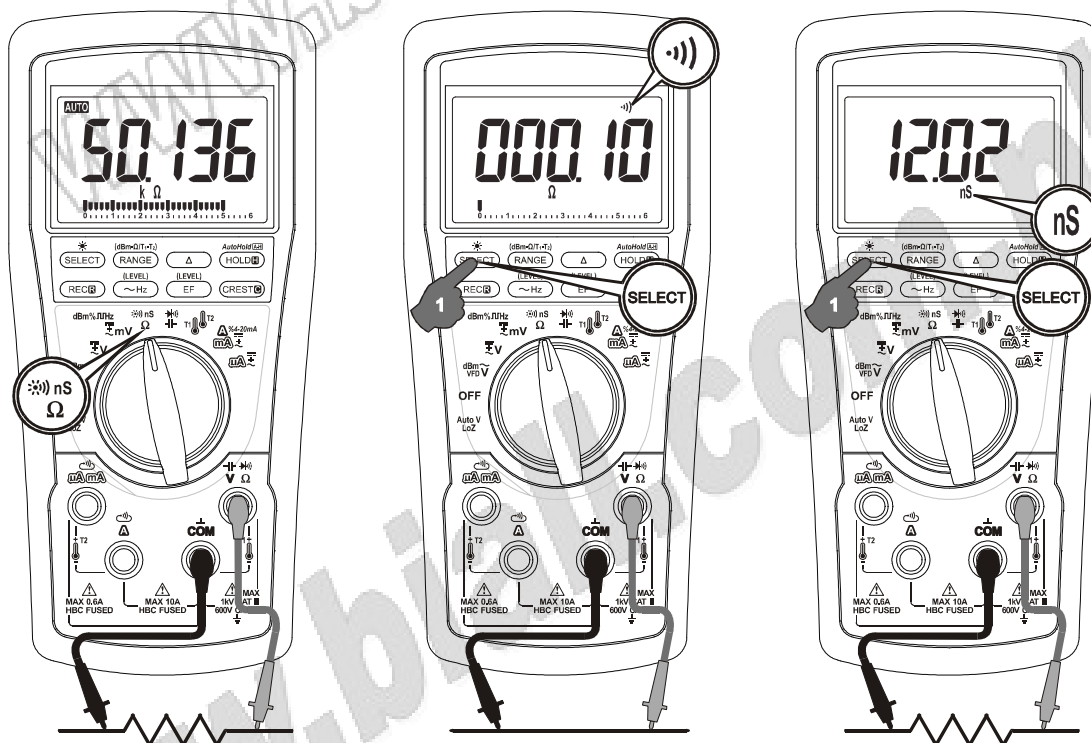


UWAGA:

W przypadku funkcji dBm, podczas gdy jest ona uruchamiana, wyświetlona zostaje przez pierwszą sekundę wartość impedancji odniesienia zanim pojawi się wskazanie dBm. Wciśnięcie przycisku dBm-Ω (RANGE) powoduje wybór innej wartości impedancji odniesienia spośród: 4, 8, 16, 32, 50, 75, 93, 110, 125, 135, 150, 200, 250, 300, 500, 600, 800, 900, 1000 aż do 1200Ω. Ostatnie ustawienie zostanie zachowane jako domyślne dla kolejnego uruchomienia funkcji.

4.5 Funkcja pomiaru rezystancji Ω, ciągłości BeepLit™, konduktancji nS (tylko BM789)

Przewody pomiarowe są podłączane do gniazd V-COM. Nacisnąć przycisk SELECT chwilowo, aby wybrać kolejno jedną z powyższych funkcji. Ostatni wybór zostanie zapamiętany jako domyślny przy kolejnym uruchomieniu.



BeepLit™ Ciągłość

Funkcja jest przydatna podczas sprawdzania połączeń kablowych, czy prawidłowości działania przełączników. Ciągły sygnał dźwiękowy emitowany przez miernik wraz z migającym podświetleniem informuje o ciągłości połączenia. Sygnalizacja dźwiękowa i wizualna ułatwia pracę w hałaśliwym otoczeniu lub przy ograniczonej widoczności.

Konduktancja nS (tylko BM789)

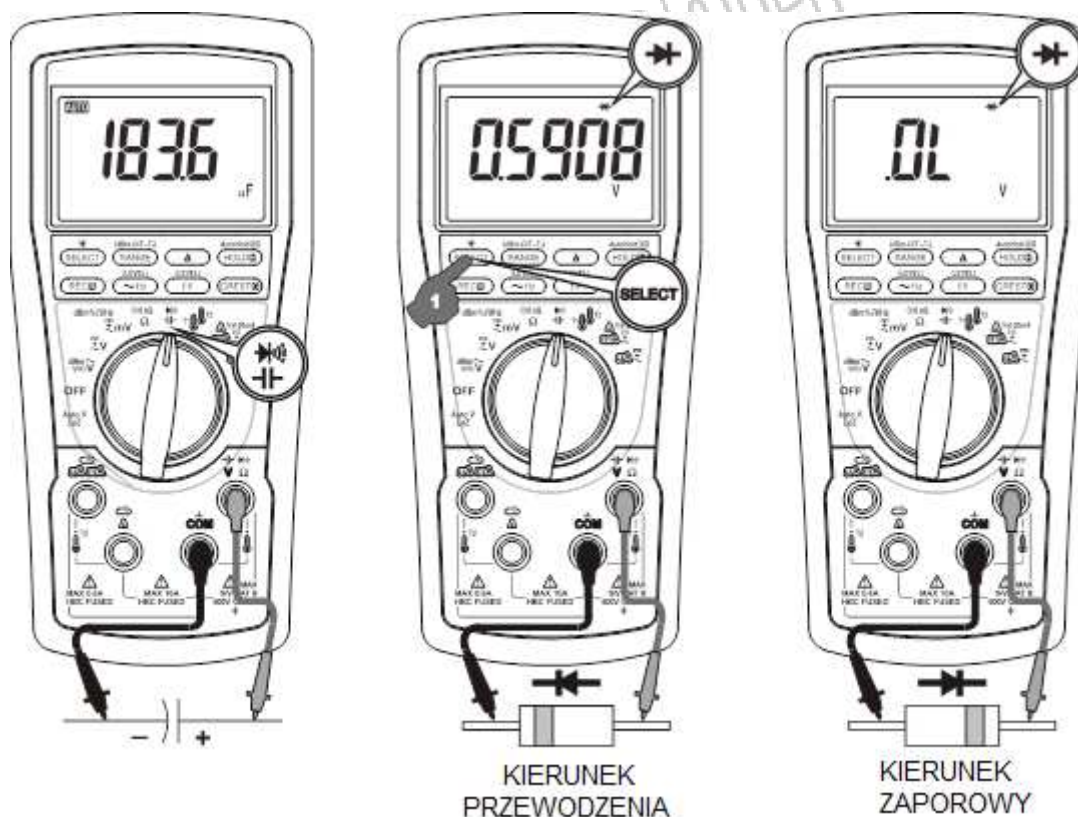
Konduktancja (przewodność) jest odwrotnością rezystancji, jej jednostką jest Siemens [S], gdzie $S=1/\Omega$ lub $nS=1/G\Omega$. Pozwala to rozszerzyć możliwości pomiaru rezystancji aż do $G\Omega$, co jest przydatne dla pomiarów upływów

UWAGA:

Nie należy prowadzić pomiarów rezystancji, sprawdzać ciągłości (BeepLit™) lub konduktancji (nS) w obwodzie pod napięciem. Może być to przyczyną nieprawidłowych wyników, a nawet uszkodzić miernik. W wielu przypadkach mierzony element powinien zostać odłączony od obwodu, aby uzyskać prawidłowy wynik

4.6 Pomiar pojemności μF , Test diody BeepLit™ \rightarrow

Przewody pomiarowe są podłączane do gniazd V-COM. Nacisnąć przycisk SELECT chwilowo, aby wybrać kolejno jedną z powyższych funkcji. Ostatni wybór zostanie zapamiętany jako domyślny przy kolejnym uruchomieniu.



Test diody BeepLit™

Odczyt: Przy teście **diody** standardowy spadek napięcia w kierunku przewodzenia dla sprawnych diod krzemowych wynosi $0,4\text{V} \div 0,9\text{V}$. Jeśli na wyświetlaczu pojawi się wyższe wskazanie, testowana dioda jest uszkodzona. Jeśli na wyświetlaczu pojawia się wskazanie 0V , testowana dioda jest zwarta. Jeśli na wyświetlaczu pojawia się symbol "OL", testowana dioda jest rozwarta. Zamiana przewodów pomiarowych umożliwia testowanie diody w kierunku zaporowym. Dioda jest sprawna, gdy na wyświetlaczu pojawi się symbol OL. Każde inne wskazanie świadczy o tym, że dioda jest uszkodzona.

Beep-Alert i BeepLit™:

Kiedy odczyt spada poniżej $0,850\text{V}$ miernik emituje krótki sygnał dźwiękowy, aby zasygnalizować znaczący spadek napięcia (w kierunku przewodzenia). Jeżeli odczyt spadnie poniżej $0,100\text{V}$, miernik wyda ciągły sygnał dźwiękowy oraz zacznie migać podświetlenie, aby zasygnalizować zwartą diodę lub ciągłość przewodu. Działanie funkcji jest podobne do funkcji BeepLit™, z tą różnicą, że BeepLit™ bazuje na wartości progowej napięcia, w celu wskazania ciągłości przewodu.

UWAGA

- Przed wykonaniem pomiaru pojemności należy rozładować mierzony kondensator. Kondensatory o większych wartościach pojemności powinny być rozładowywane przez odpowiednio dobraną rezystancję obciążenia.
- Korzystanie z funkcji pomiaru rezystancji, testu ciągłości i testu diody w obwodzie pod napięciem sprawi, że rezultaty pomiarów będą zafałszowane i miernik może zostać uszkodzony. W wielu przypadkach, mierzony komponent musi zostać wyłączony z obwodu, aby uzyskać dokładny wynik pomiaru

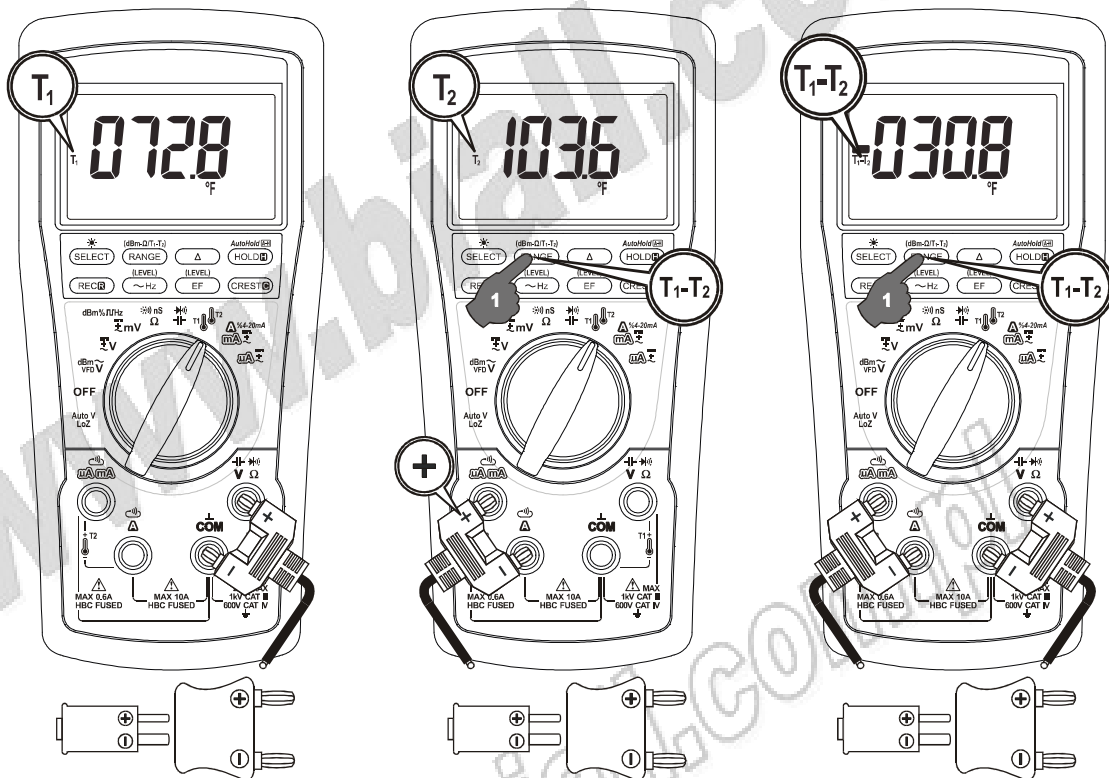
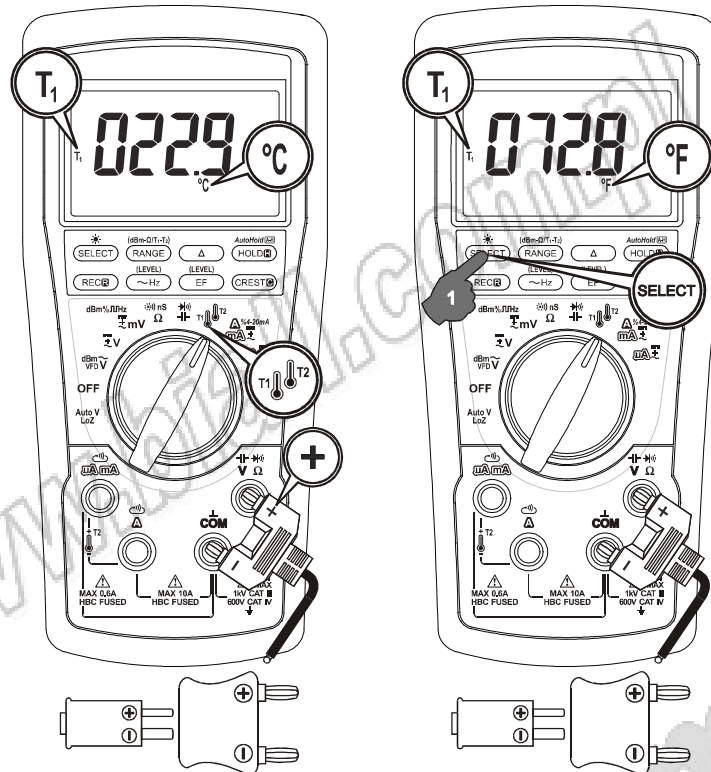
4.7 Pomiar temperatury T1 i T2 (tylko BM789)

Przewody pomiarowe są podłączane do gniazd V-COM. Gdy funkcja jest aktywna nacisnąć przycisk SELECT, aby wybrać między jednostką temperatury °C (stopnie Celsjusza) a °F (stopnie Fahrenheita). Ostatni wybór zostanie zapamiętany jako domyślny przy kolejnym uruchomieniu. Przewody pomiarowe dla T2 są podłączane do gniazd μA mA A . Nacisnąć chwilowo przycisk RANGE (T1-T2), aby wybrać kolejno T1, T1, T1-T2.

- Aktywacja odczytów w °F i/lub °C
 - 1) Aktywacja odczytów zarówno w °F i °C: Nacisnąć i przytrzymać przycisk EF, aby włączyć miernik. Na wyświetlaczu pojawi się wskazanie „C-F”, co oznacza, że zarówno odczyty w °C i °F są aktywne.
 - 2) Aktywacja odczytów tylko w °C: Powtórzyć krok 1. Przełączyć do funkcji pomiaru temperatury. Przełączyć na odczyt w °C i wyłączyć miernik. Nacisnąć i przytrzymać przycisk CREST, aby ponownie włączyć miernik. Na wyświetlaczu pojawi się wskazanie „C”, co oznacza, że aktywne są jedynie odczyty w °C
 - 3) Aktywacja odczytów tylko w °F: Powtórzyć krok 1. Przełączyć do funkcji pomiaru temperatury. Przełączyć na odczyt w °C i wyłączyć miernik. Nacisnąć i przytrzymać przycisk CREST, aby ponownie włączyć miernik. Na wyświetlaczu pojawi się wskazanie „C”, co oznacza, że aktywne są jedynie odczyty w °C

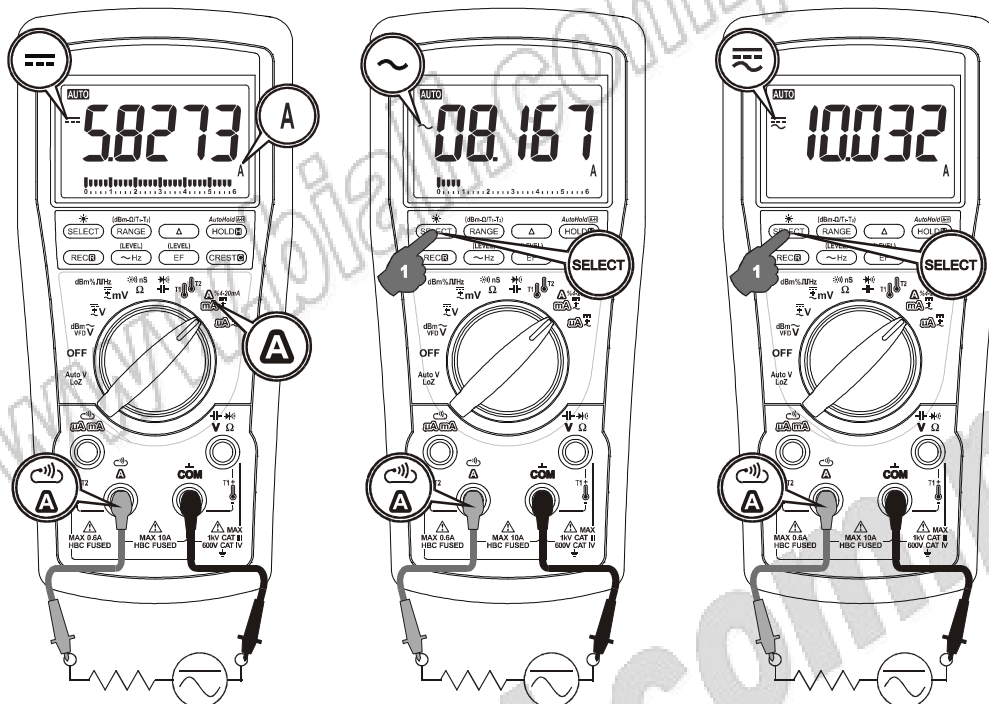
UWAGI:

- 1) Dokładności zakładają, że wewnątrz miernika panuje taka sama temperatura jak na zewnątrz (stan izotermi) dla poprawnej kompensacji napięcia termopary. Przy zmianach temperatury otoczenia należy odczekać wystarczający czas, aby osiągnąć stan izotermi. Przy zmianach temperatury $>5^{\circ}\text{C}$ może to zająć do 1h.
- 2) Należy upewnić się, że wtyk bananowy sondy typu K Bkp60 będzie podłączony zgodnie z polaryzacją +/-.
- 3) Możliwe jest także zastosowanie adaptera Bkp32 (wyposażenie opcjonalne) pozwalającego na użycie do pomiarów temperatury miernikami Brymen dowolnych innych sond typu K z typowym wtykiem nożowym „mini”. Należy jednakże mieć na względzie, że adapter staje się częścią układu pomiarowego i należy go uwzględnić do osiągnięcia stanu izotermi, w celu wyeliminowania ryzyka błędnych odczytów.



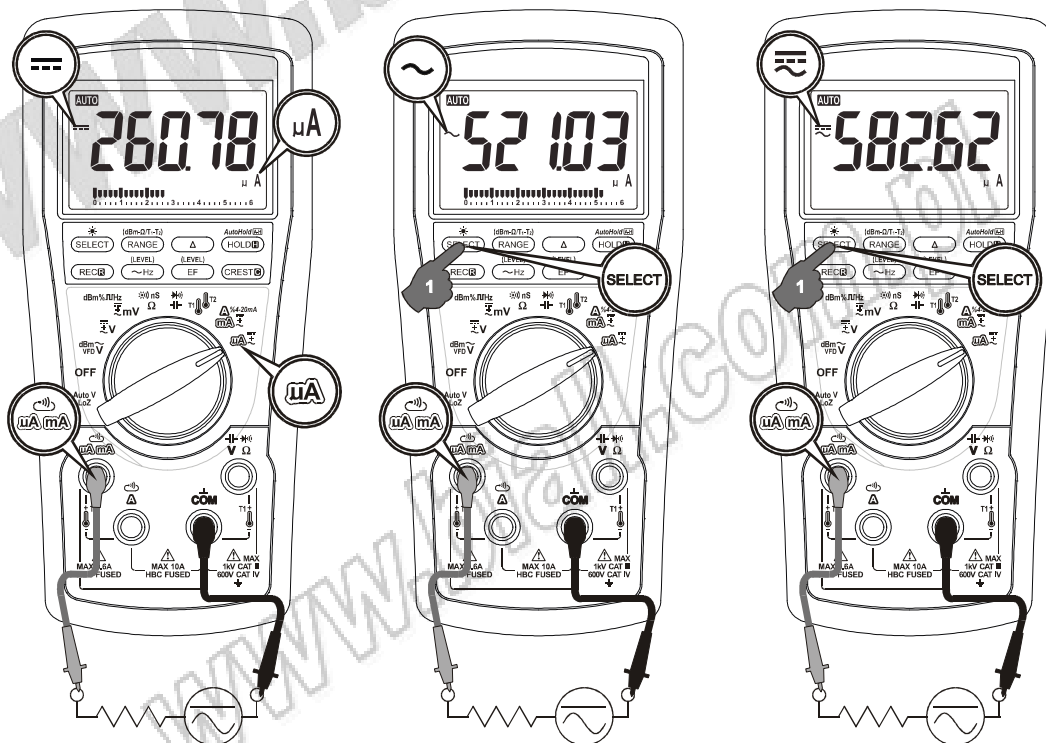
4.8 Pomiar prądu A

Przewody pomiarowe są podłączone do gniazd **A-COM**. Nacisnąć przycisk SELECT chwilowo, aby wybrać kolejno DC, AC, DC+AC Ostatni wybór zostanie zapamiętany jako domyślny przy kolejnym uruchomieniu.



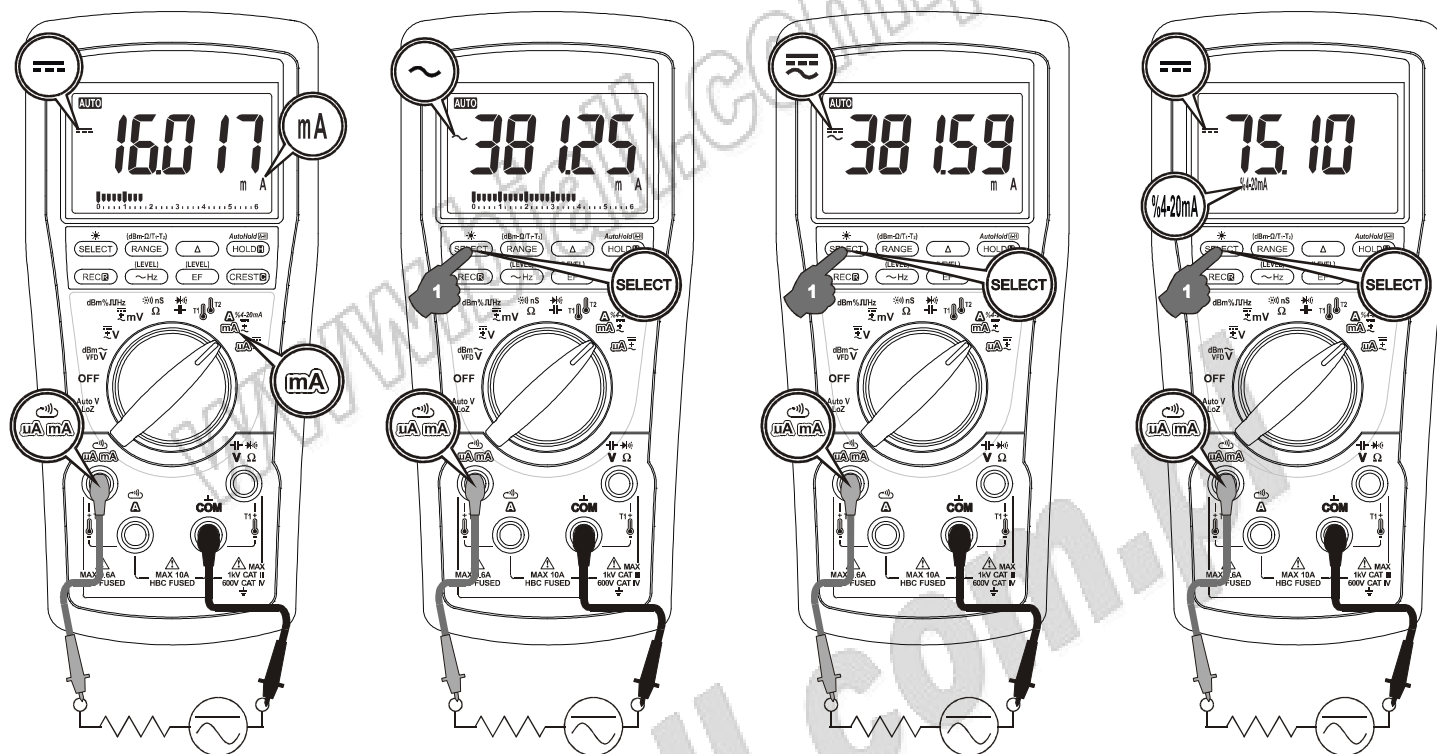
4.9 Pomiar prądu μA

Przewody pomiarowe są podłączone do gniazd **μA mA-COM**. Nacisnąć przycisk SELECT chwilowo, aby wybrać kolejno DC, AC, DC+AC. Ostatni wybór zostanie zapamiętany jako domyślny przy kolejnym uruchomieniu.



4.10 Pomiar prądu mA

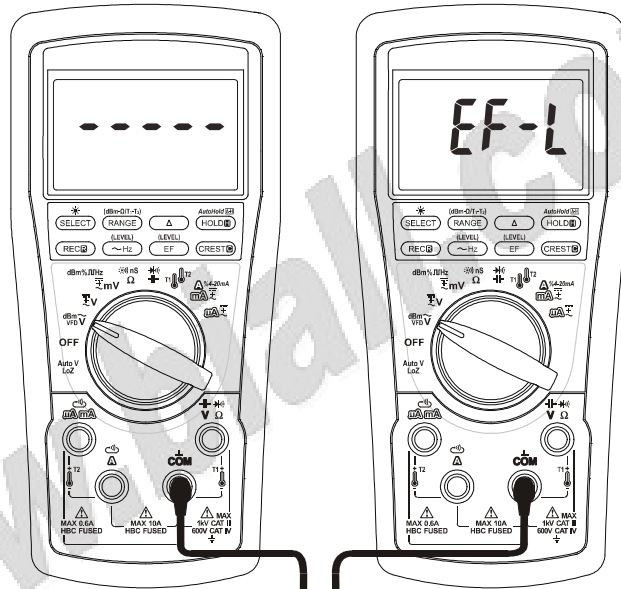
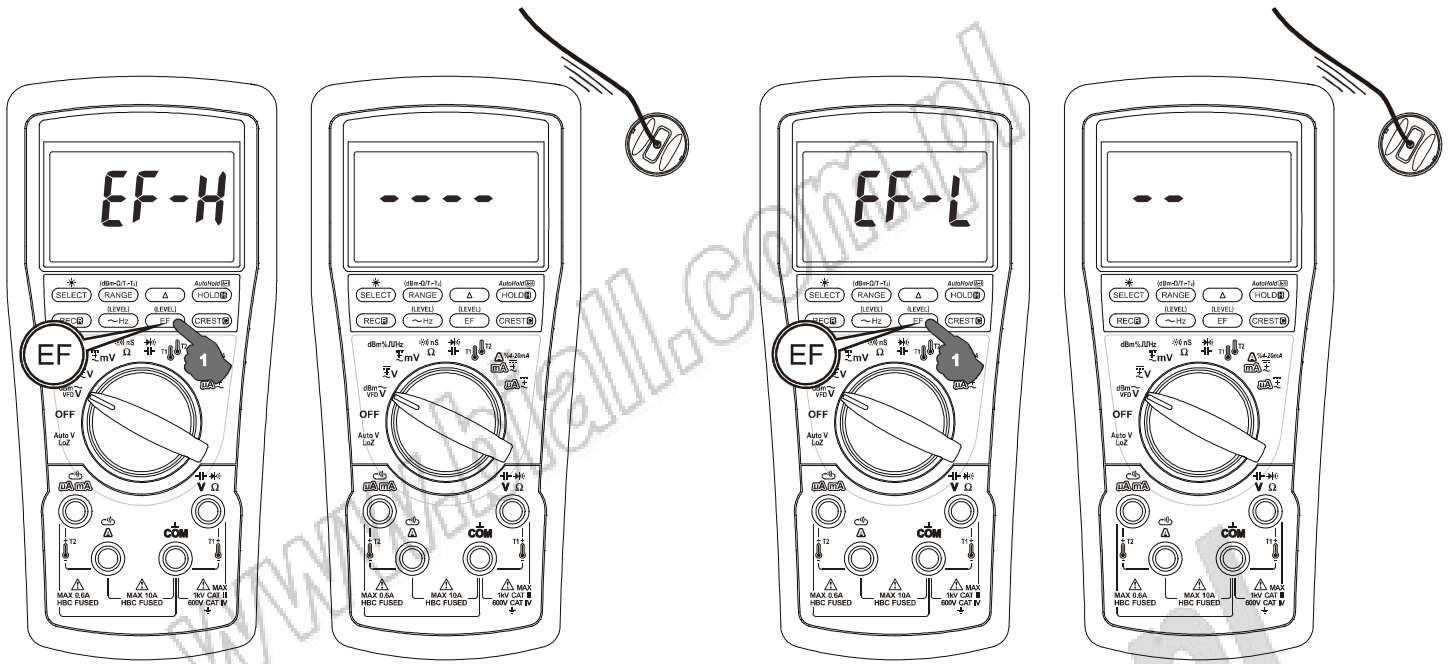
Przewody pomiarowe są podłączane do gniazd **uA mA-COM**. Nacisnąć przycisk SELECT chwilowo, aby wybrać kolejno DC, AC, DC+AC i %4-20mA (tylko BM789). Ostatni wybór zostanie zapamiętany jako domyślny przy kolejnym uruchomieniu.



4.11 Detekcja pola elektrycznego (EF)

Nacisnąć przycisk EF chwilowo, aby włączyć funkcję EF. Przy wysokiej czułości na wyświetlaczu miernika pojawia się wskaźnik "EF-H", gdy jest on w gotowości. Jeśli czułość jest zbyt wysoka nacisnąć chwilowo przycisk „EF”, aby zmienić na zakres niskiej czułości ("EF-L"). Wykrywana siła sygnału pola elektrycznego jest wskazywana jako seria segmentów bargrafu na ekranie wraz ze zmiennymi sygnałami dźwiękowymi. Nacisnąć i przytrzymać przez co najmniej 1s przycisk „EF”, aby opuścić funkcję.

- Funkcja bezdotykowej detekcji (NCV) pola elektrycznego (EF): odbiornik umieszczony jest w prawej górnej części miernika. Wykrywa on pole elektryczne generowane przez przewodnik znajdujący się w pobliżu. Tego typu detekcja jest przeznaczona do wykrywania połączeń przewodowych pod napięciem, lokalizowania uszkodzeń przewodów i rozróżnienia przewodów fazowych od neutralnych.
- Funkcja dotykowej detekcji napięcia przemiennego z sondą pomiarową (EF): Stosowana jest do dokładniejszego wykrywania przewodów pod napięciem, np. podczas rozróżnienia między przewodami fazowymi a neutralnymi. Dla bezpośredniej kontaktowej detekcji pola elektrycznego EF używać sondy pomiarowej podłączonej do gniazda "COM", co zapewni największą czułość detekcji.



Live Ground

4.12 Podświetlenie LCD

Nacisnąć i przytrzymać przez co najmniej 1s przycisk SELECT, aby włączyć podświetlenie ekranu LCD. Podświetlenie zostanie automatycznie wyłączone po 16min, aby wydłużyć żywotność baterii.

4.13 Automatyczny i ręczny wybór zakresu pomiarowego

Funkcja autozakresów jest aktywna dla większości funkcji pomiarowych (na wyświetlaczu pojawia się domyślnie symbol **AUTO**). Nacisnąć chwilowo przycisk RANGE, aby uruchomić tryb ręcznego wyboru zakresu pomiarowego i pozostawić miernik z zakresem wybranym poprzednio (z wyświetlacza zniknie symbol **AUTO**). Każde kolejne wciśnięcie przycisku RANGE zmienia zakres pomiarowy na następny. Wciśnięcie i przytrzymanie przez ponad 1 sekundę przycisku RANGE spowoduje powrót do automatycznego wyboru zakresów pomiarowych.

Uwaga: Ręczna zmiana zakresów nie jest dostępna dla funkcji: Auto-V, dBm pomiaru pojemności i Hz.

4.14 Funkcja HOLD

Funkcja HOLD powoduje "zamrożenie" wyniku pomiaru na wyświetlaczu. Na wyświetlaczu pojawia się wskaźnik „**H**”

Ponowne chwilowe wciśnięcie przycisku HOLD powoduje włączenie funkcji.

4.15 Funkcja AutoHold Real-Read™ **A-H**

Funkcja AutoHold wyświetla ostatni stabilny odczyt do późniejszego przejrzania, po odłączeniu przewodów pomiarowych od mierzonego punktu i zakończeniu sesji pomiarowej. Funkcja Real-Read™ ma za zadanie wyświetlanie znaczących wyników w czasie rzeczywistym, z pominięciem „ślepych” pomiarów. Nacisnąć i przytrzymać przez co najmniej 1s przycisk AutoHold **A-H**, aby włączyć funkcję. Na ekranie pojawi się wskaźnik „**A-H**”. Funkcja jest dostępna w następujących trybach: Rezystancja, ciągłość, LoZ AutoV, VFD Napięcie, Napięcie, Prąd.

- Znaczące wyniki pomiarów (odczyty) >5% zakresu w trybie pomiaru napięcia i prądu lub w stanie „non-OL” przy pomiarze rezystancji
- Stabilny odczyt to odczyt znaczący ≤ 30 cyfr w zestawieniu z dwoma poprzedzającymi odczytami z pomiarów.
- Odczyty znaczące są wyświetlane w czasie rzeczywistym (Real-Read™). Wskaźnik „-----” jest wyświetlany, gdy trwa oczekiwanie na znaczący wynik pomiaru.
- Funkcja AutoHold emituje krótki sygnał dźwiękowy oraz miga wskaźnik „**A-H**”, aby zasygnalizować, że odczyt został zachowany do późniejszego wyświetlenia. Jeśli którakolwiek kolejna znacząca wartość będzie się różnić od znaczącego zachowanego odczytu o >30 cyfr, to zachowany odczyt zostanie zresetowany do zachowania nowego stabilnego odczytu.
- Po znaczącej sesji pomiarowej, funkcja AutoHold emituje krótki sygnał dźwiękowy i wyświetla zachowaną wartość. Odczyt miga, aby podkreślić, że odczyt jest wstrzymany, aby uniknąć pomyłek.
- Funkcja AutoHold wydaje 3 krótkie dźwięki oraz pojawia się wskaźnik „- - - -”, gdy po znaczącym pomiarze wskazanie będzie zerowe. Oznacza to, że nie zachowano stabilnego odczytu lub odczyt został zresetowany po zmianach niestabilnego sygnału, co eliminuje wyświetlanie mylących odczytów.

UWAGI:

W trakcie korzystania z funkcji AutoHold należy się upewnić, że obie sondy przewodów pomiarowych mają dobry kontakt z mierzonym punktem. Kontakt tylko jednej sondy może doprowadzić do zachowania odczytów z sygnałów zmiennych. Odłączanie obu sond od mierzonego punktu jednocześnie eliminuje ryzyko zachowania niechcianego sygnału zmiennego.

4.16 Tryb rejestracji wartości MAX/MIN/AVG

Nacisnąć chwilowo przycisk REC **R**, aby aktywować tryb rejestracji wartości maksymalnej, minimalnej i średniej z pomiarów (na wyświetlaczu pojawi się wskaźnik „**R** MAX MIN AVG”). Miernik wydaje sygnał dźwiękowy gdy zarejestrowana zostanie nowa wartość MAX lub MIN. Wyświetlane wartości MAX/MIN/AVG/MAXAVGMIN (pomiar aktywny) przełączane są kolejno po każdym naciśnięciu przycisku REC. Nacisnąć i przytrzymać przez co najmniej 1s przycisk „**R**”, aby opuścić tryb rejestracji wartości MAX/MIN/AVG. W trybie rejestracji wartości MAX/MIN/AVG funkcja autowylączenia jest automatycznie deaktywowana.

4.17 Tryb pomiarów względnych Δ

Tryb pomiarów względnych pozwala użytkownikowi ustawić aktualnie wyświetlane wskazanie jako wartość referencyjną pomiarów a następane wskazania będą różnicą wartości mierzonej i zapamiętanej wartości referencyjnej. Nacisnąć przycisk Δ chwilowo, aby włączyć tryb. Po aktywacji trybu na ekranie pojawia się wskaźnik „ Δ ”

4.18 Tryb CREST

Nacisnąć przycisk CREST chwilowo, aby aktywować tryb CREST (PEAK HOLD), który pozwala wychwytywać wartości szczytowe napięcia lub prądu o czasie trwania nawet 0,25ms. Po aktywowaniu funkcji na ekranie pojawią się wskaźniki **C** i **MAX**. Miernik wydaje sygnał dźwiękowy gdy osiągnięta zostanie nowa wartość **C** **MAX** lub **C** **MIN**. Nacisnąć przycisk CREST chwilowo, aby przełączyć wyświetlanie wartości **C** **MAX** i **C** **MIN**. Nacisnąć przycisk i przytrzymać przez co najmniej 1s, aby opuścić tryb. W trybie CREST funkcja autowylączenia jest automatycznie deaktywowana. Tryb CREST dostępny jest w trybie pomiaru napięcia i prądu.

4.19 Zabezpieczenie wejść Beep-Jack™

W przypadku nieprawidłowego podłączenia przewodów pomiarowych do gniazda μ A, mA lub A podczas, gdy wybrana jest inna funkcja pomiarowa, a zwłaszcza np. pomiar napięcia, miernik sygnalizuje to za pomocą sygnału dźwiękowego oraz wyświetla komunikat "InEr" (zwłaszcza gdy wybrana jest funkcja pomiaru napięcia). Ma to na celu uchronienie miernika przed uszkodzeniem.

4.20 Funkcja automatycznego wyłączenia (APO)

Funkcja automatycznego wyłączenia powoduje wyłączenie miernika po około 30 minutach braku aktywności rozumianej jako obracanie pokręta wyboru funkcji i naciskanie przycisków. Ponowne uruchomienie miernika następuje poprzez wciśnięcie przycisku "SELECT" i ustawienie przełącznika funkcji w pozycję "OFF" i ponowne ustawienie go w pozycji odpowiadającej dowolnej funkcji pomiarowej. Po skończonej pracy miernik powinien być wyłączany obrotowym przełącznikiem funkcji – przełącznik w pozycji "OFF".

4.21 Opcjonalne funkcje przy włączaniu miernika

- **Deaktywacja funkcji automatycznego wyłączenia:** Nacisnąć i przytrzymać przycisk SELECT podczas włączania miernika, aby wyłączyć funkcję automatycznego wyłączenia miernika (APO) dla bieżącej sesji pomiarowej. Aby potwierdzić wybór, przed zwolnieniem przycisku SELECT na ekranie pojawi się wskaźnik „dSAPO”.
- **Deaktywacja sygnałów dźwiękowych:** Nacisnąć i przytrzymać przycisk RANGE w trakcie włączania miernika, aby wyłączyć lub włączyć sygnalizację dźwiękową. Przed zwolnieniem przycisku SELECT miernik potwierdza wybór przez wyświetlenie wskaźnika „dSbEP (dźwięk wyłączony) lub „EnbEP” (dźwięk włączony). Ostatni wybór zostanie zapamiętany jako domyślny przy kolejnym uruchomieniu. Gdy sygnalizacja dźwiękowa jest wyłączona, dźwięki będą nieaktywne z wyjątkiem tych związanych z funkcjami: Ciągłość (BeepLit™) i Test diody (BeepLit™)
- **Skracanie czasu dla automatycznego wyłączenia dla kontroli produkcji:** Nacisnąć i przytrzymać przycisk Δ (Pomiar względny) w trakcie włączania miernika, aby tymczasowo skrócić czas automatycznego wyłączenia do ok 8min. Funkcja ta została zaprojektowana do kontroli w procesach produkcji.
- **Aktywowanie/deaktywowanie jednostki °C lub °F:** szczegóły na temat tej funkcji znajdują się rozdziale dot. pomiaru temperatury.

5. UTRZYMANIE I KONSERWACJA



OSTRZEŻENIE!

- Aby uniknąć porażenia prądem, przed otwarciem pokrywy obudowy miernika należy zawsze wyjąć przewody pomiarowe z gniazd wejściowych i ustawić przełącznik obrotowy w pozycji OFF. Nie wolno przeprowadzać pomiarów przy otwartej obudowie.

5.1 Rozwiązywanie problemów

Jeżeli miernik nie działa prawidłowo należy sprawdzić stan baterii i przewodów pomiarowych itd. Jeśli zachodzi taka potrzeba, wymienić dany element. Jeżeli wszystko jest w porządku należy sprawdzić czy podczas pomiarów zachowana została procedura pomiarowa opisana w instrukcji.

5.2 Dokładność i kalibracja

Specyfikowana dokładność obowiązuje przez rok od momentu kalibracji. Zaleca się kalibrację miernika co 12 miesięcy, aby utrzymać dokładność pomiarów.

5.3 Konserwacja i przechowywanie

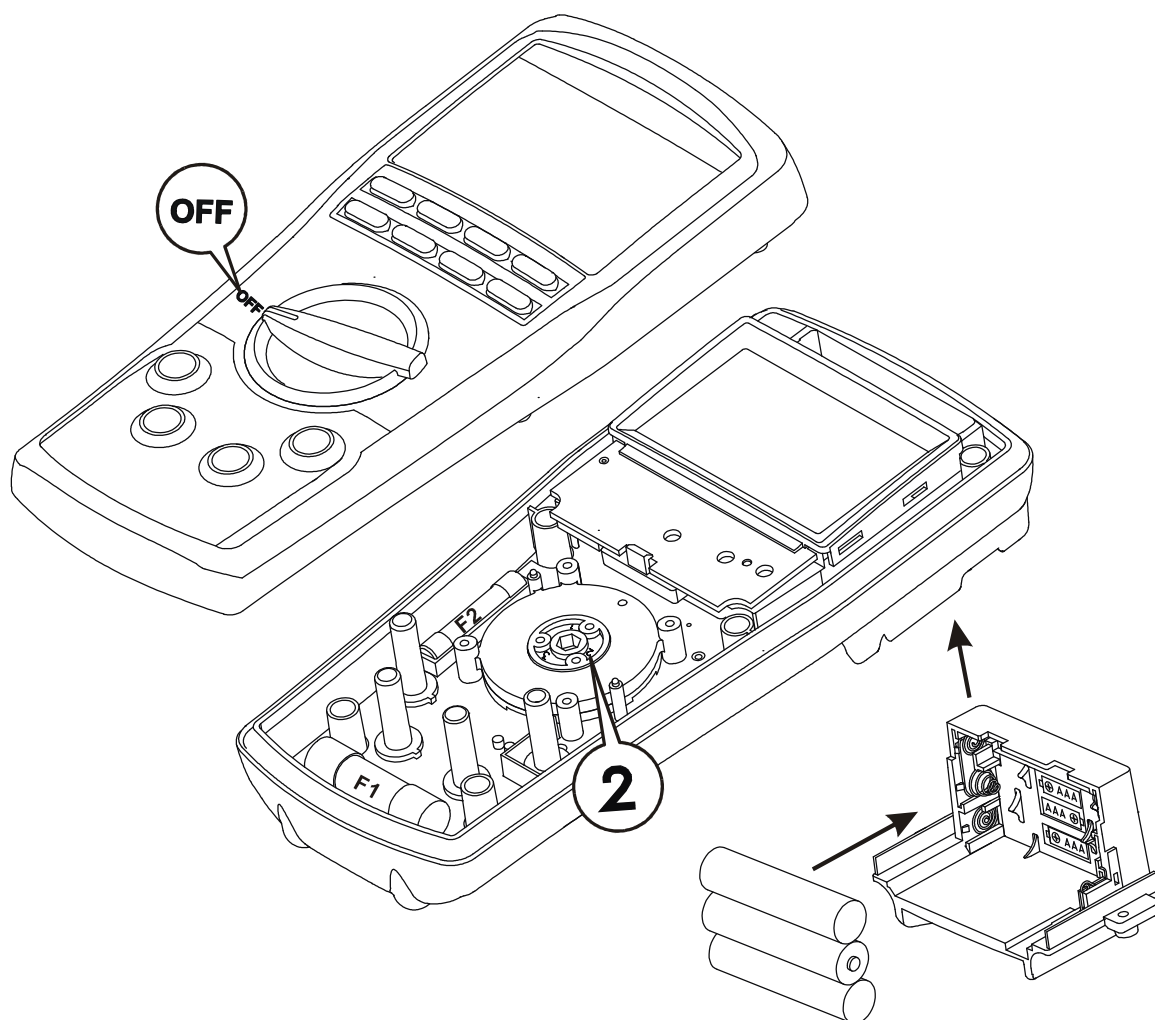
Okresowo przecierać obudowę miernika i przewody wilgotną szmatką nasączoną łagodnym detergentem. Do czyszczenia nie używać materiałów ściernych i rozpuszczalników. Włączyć miernik dopiero, gdy będzie on całkowicie suchy. Jeżeli miernik nie będzie używany przez ponad 60 dni należy wyjąć z niego baterie i przechowywać je oddzielnie.

5.4 Wymiana bezpieczników

Bezpieczniki w mierniku:

- Bezpiecznik F1 (gniazdo wejściowe A): Bussmann DMM-11AR; 11A/1000VAC & VDC, IR 20kA, typ F, wymiary 10x38
- Bezpiecznik F2 (gniazdo wejściowe $\mu\text{A}/\text{mA}$): SIBA 7017240; 0,4A/1000VAC & VDC, IR 30kA, typ F, wymiary 6x32

Obrócić pokrętkę do wyboru funkcji do pozycji OFF. Odkręcić 6 wkrętów mocujących (2 z nich umieszczone są pod stopką miernika) dolną część obudowy. Wyjąć komorę baterii. Odkręcić 2 kolejne wkręty mocujące znajdujące się pod komorą baterii. Podnieść górną część obudowy i wymienić bezpiecznik. Założyć z powrotem górną część obudowy upewniając się że pokrętkę wyboru funkcji jest cały czas w pozycji OFF. Przykręcić z powrotem 2 wkręty znajdujące się pod komorą baterii. Włożyć z powrotem komorę baterii. Przykręcić 6 wkrętów mocujących dolną część obudowy.



www.waw.pl

6. SPECYFIKACJA TECHNICZNA

6.1. Dane ogólne

Wyświetlacz:	4 ⁵ / ₆ cyfry, max wskaz: 6000
Polaryzacja	automatyczna
Próbkowanie:	4 ⁵ / ₆ cyfry: 5 razy/s Bargraf (31 segmentów): 50 razy/s max
Temperatura pracy:	-20°C ÷ 55°C przy pracy ciągłej (oprócz funkcji „A” – szczegóły w specyfikacji elektrycznej poniżej)
Wilgotność względna:	Maksymalnie 80% do temp. 31°C spadająca liniowo do 50% dla temp. 55°C
Stopień zanieczyszczenia:	2
Temp. przechowywania:	-20°C ÷ 60°C, RH < 80% (bez baterii)
Maks. wysokość pracy:	2000 m n.p.m.
Wsp. temperaturowy:	0,10 x (określona dokładność) / °C dla temp. -20°C ÷ 18°C lub 28°C ÷ 55°C, chyba, że podano inaczej
Tryb pomiaru:	AC i AC&DC True RMS
Bezpieczeństwo (kategorie pomiarowe):	Podwójna izolacja zg. z IEC/UL/EN/BSEN 61010-1 Ed.3.0, IEC/UL//EN/ BSEN 61010-2-030 Ed.1.0, IEC/UL/EN/BSEN61010-2-033 Ed.1.0, IEC/UL/EN/BSEN61010-031 Ed.2.0, CAN/CSA-C22.2, kategorie pomiarowe CAT III 1000V AC/DC, CAT IV 600V AC/DC
Zabezpieczenia wejść	µA & mA: 0,4A/1000V DC/AC, IR 30kA lub lepszy, bezpiecznik typu F A: 11A/1000V DC/AC, IR 20kA lub lepszy, bezpiecznik typu F V: 1100V DC/AC rms mV, Ω i inne: 1000V DC/AC rms
Ochrona przeciwprzepięciowa	8kV (1,2/50µs)
Kompatybilność elektromagnetyczna:	Zgodność z EN/BSEN61326-1:2013
Zasilanie:	1,5V AAA alkaliczne – 3szt.
Pobór prądu	10mA typowo dla funkcji AC & AC+DC (prąd i napięcie), 8mA typowo dla innych funkcji
Sygnalizacja słabej baterii	Przy napięciu baterii poniżej 3,7V
Automatyczne wyłączenie zasilania (APO)	Po ok. 15min bezczynności
Pobór w trybie (APO)	15µA typowo
Wymiary	89 x 51 x 193mm

(szer x gł x wys)	
Waga	420g
Wyposażenie:	Przewody pomiarowe (para), instrukcja obsługi Bkp60 – sonda temperatury typu K z podwójnym wtykiem bananowym (tylko BM789)
Wyposażenie opcjonalne:	Bkp32 lub TCK [602069] - adapter z podwójnym wtykiem bananowym i gniazdem sondy K (tylko BM789), uchwyt magnetyczny BMH-02
Funkcje specjalne	AutoHold, VFD, test ciągłości BeepLit™, rejestracja MAX, MIN & AVG, tryb CREST dla wartości MAX, MIN, tryb pomiarów względnych, DataHold, podświetlenie LCD, BeepJack™, odczyt %4-20mA (tylko BM789), odczyt temperatury różnicowej T1-T2 (tylko BM789), dBm (tylko BM789)

6.2. Specyfikacja elektryczna

Dokładność: ±(% wartości wskazania + liczba cyfr) określona dla temperatury 23°C ±5°C, <75% wilgotności względnej

Maksymalna wartość współczynnika szczytu CREST wynosi <1,6:1 dla pełnej skali oraz < 3,2:1 w połowie skali. Podane wartości współczynnika szczytu CREST odnoszą się do sygnałów niesinusoidalnych (zawierających harmoniczne), których częstotliwość zawiera się w podanym zakresie.

Pomiar napięcia DCV

Zakres	Rozdzielczość	BM789	BM785
		Dokładność	
600,00mV	0,01mV	0,03%+2c	0,03%+2c
6,0000V	0,0001V		
60,00V	0,01V	0,05%+5c	0,05%+5c
600,00V	0,01V	0,15%+5c	0,15%+5c

Impedancja wejściowa: 10MΩ, 75pF nominalnie (280pF nominalnie dla zakresu 600mV)

Pomiar napięcia ACV

Zakres	Rozdzielczość	BM789	BM785
		Dokładność	
50Hz~60Hz			
600,00mV ²⁾	0,01mV	0,5%+30c	0,5%+30c
6,0000V	0,0001V		
60,000V	0,01V		
600,00V	0,01V		
1000,0V	0,1V		
40Hz~1kHz			
600,00mV ²⁾	0,01mV	0,9%+30c	1,2%+30c
6,0000V	0,0001V		
60,000V	0,01V		
600,00V	0,01V		
1000,0V	0,1V		
1kHz~7kHz			
600,00mV ²⁾	0,01mV	1,8%+40c	2,0%+40c
6,0000V	0,0001V		
60,000V	0,01V		
600,00V	0,01V		
1000,0V	0,1V		
7kHz~20kHz			
600,00mV ²⁾	0,01mV	2,0%+60c	Nieokreślona
6,0000V	0,0001V		

60,000V	0,01V		
600,00V ⁴⁾	0,01V		
1000,0V	0,1V	Nieokreślona	
20kHz~100kHz			
600,00mV ²⁾⁵⁾	0,01mV	4,0%+60c	Nieokreślona
6,0000V	0,0001V		
60,000V ⁵⁾	0,01V		
600,00V	0,01V		
1000,0V	0,1V	Nieokreślona	

1) Dokładność specyfikowana dla 10%~100% zakresu

2) Wartości absolutne szczytowe sygnału, włączając składową stałą, poniżej 1000mV szczytowe

3) Należy dodać do dokładności 1% przy >5kHz~7kHz

4) Pasmo specyfikowane 10kHz tylko na zakresie 600V

5) Dokładność specyfikowana dla 30%~100% zakresu

Impedancja wejściowa: 10MΩ, 75pF nominalnie (140pF nominalnie dla zakresu 600mV)

Szczytkowe wartości niezerowe <50c przy zwartych końcówkach przewodów pomiarowych

Pomiar napięcia ACV +DCV

Zakres	Rozdzielczość	BM789 ¹⁾	BM785
		Dokładność	
50Hz~60Hz			
600,00mV ²⁾	0,01mV	0,7%+40c	0,7%+40c
6,0000V	0,0001V		
60,000V	0,01V		
600,00V	0,01V		
1000,0V	0,1V		
0Hz, 40Hz~1kHz			
600,00mV ²⁾	0,01mV	1,2%+30c	1,4%+30c
6,0000V	0,0001V		
60,000V	0,01V		
600,00V	0,01V		
1000,0V	0,1V		
1kHz~7kHz			
600,00mV ²⁾	0,01mV	2,0%+50c	2,2%+50c ³⁾
6,0000V	0,0001V		
60,000V	0,01V		
600,00V	0,01V		
1000,0V	0,1V		
7kHz~20kHz			
600,00mV ²⁾	0,01mV	2,5%+70c	Nieokreślona
6,0000V	0,0001V		
60,000V	0,01V		
600,00V ⁴⁾	0,01V		
1000,0V	0,1V		

1) Dokładność specyfikowana dla 10%~100% zakresu

2) Wartości absolutne szczytowe sygnału, włączając składową stałą, poniżej 1000mV szczytowe

3) Należy dodać do dokładności 1% przy >5kHz~7kHz

4) Pasmo specyfikowane 10kHz tylko na zakresie 600V

Impedancja wejściowa: 10MΩ, 75pF nominalnie (140pF nominalnie dla zakresu 600mV)

Szczytkowe wartości niezerowe <50c przy zwartych końcówkach przewodów pomiarowych

Pomiar napięcia ACV VFD

Zakres	Rozdzielczość	Dokładność ¹⁾
10Hz~200Hz		
600,00V	0,01V	4%+50c
1000,0V	0,1V	
200Hz~440Hz		
600,00V	0,01V	10%+50c ²⁾
1000,0V	0,1V	

1) Nieokreślona dla częstotliwości fundamentalnej >440Hz

2) Dokładność maleje liniowo od 2%+50c przy 200Hz do 10%+50c przy 440Hz

Pomiar Auto-DCV (LoZ) (tylko BM789)

Zakres	Rozdzielczość	Dokładność
6,0000V	0,0001	0,5%+3c
60,000V	0,001	
600,00V	0,01	
1000,0V	0,1	

Wartość progowa LoZ Auto-DCV: >+1,0VDC lub <-1,0VDC nominalnie

Impedancja wejściowa LoZ Auto-DCV: początkowo ok. 2,1k Ω , 140pF nominalnie, impedancja rośnie nagle w ułamku sekundy, gdy wyświetlana wartość napięcia przekroczy 50V (typowo). Typowe wartości impedancji w stosunku do wartości napięcia są następujące:

12k Ω @100V
90k Ω @300V
300k Ω @600V
670k Ω @1000V

Pomiar Auto-ACV (LoZ) (tylko BM789)

Zakres	Rozdzielczość	Dokładność
50Hz~60Hz		
6,0000V	0,0001	1,0%+40c
60,000V	0,001	
600,00V	0,01	
1000,0V	0,1	

¹⁾ Dokładność specyfikowana dla 10%~100% zakresu

Wartość progowa LoZ Auto-ACV: >+1,0VAC (50/60Hz) nominalnie

Impedancja wejściowa LoZ Auto-ACV: początkowo ok. 2,1k Ω , 140pF nominalnie, impedancja rośnie nagle w ułamku sekundy, gdy wyświetlana wartość napięcia przekroczy 50V (typowo). Typowe wartości impedancji w stosunku do wartości napięcia są następujące:

12k Ω @100V
90k Ω @300V
300k Ω @600V
670k Ω @1000V

Pomiar dBm (tylko BM789)

Zakresy i dokładności zależą od wybranej funkcji ACmV, ACV oraz wartości referencyjnej impedancji

Typowe zakresy przy 600 Ω impedancji:

ACmV: -42,22dBm~-2,22dBm

ACV: -17,78dBm~62,22dBm

Impedancja wejściowa: 10M Ω , 140pF nominalne

Wartości referencyjne impedancji do wyboru: 4, 8, 16, 32, 50, 75, 93, 110, 125, 135, 150, 200, 250, 300, 500, 600, 800, 900, 1000, 1200 Ω

Pomiar rezystancji

Zakres	Rozdzielczość	Dokładność
600,00 Ω	0,01 Ω	0,085%+10c
6,0000k Ω	0,0001k Ω	0,085%+4c
60,000k Ω	0,001k Ω	
600,00k Ω	0,01k Ω	0,15%+4c
6,0000M Ω ²⁾	0,0001M Ω	1,5%+5c
60,000M Ω ^{3) 4)}	0,001M Ω	2,0%+5c
99,99nS ^{3) 5)}	0,01nS	1,0%+10c

Napięcie rozwartego obwodu:<1,3VDC (<1,5VDC dla zakresu 600 Ω)

- 1) Współczynnik temperaturowy: 0,20x (specyfikowana dokładność)/ °C przy (-20°C~18°C lub 28°C~55°C)
- 2) Stały prąd testowy: 0,1µA typowo
- 3) Stały prąd testowy: 0,01µA typowo
- 4) 0,5% przy >50MΩ
- 5) Tylko dla modelu BM789: do specyfikowanej dokładności dodać 30c przy <10nS

Test ciągłości BeepLit™

Próg wyzwalania: 100Ω ~ 420Ω

Czas odpowiedzi: <100µs

Sygnalizacja dźwiękowa: brzęczyk

Sygnalizacja wizualna: podświetlenie LCD

Test diod BeepLit™

Zakres	Rozdzielczość	Dokładność	Prąd testu	Napięcie rozwartego obwodu
3,000V	1mV	1%+20c	0,35mA	<3,1VDC

Próg wyzwalania krótkiego sygnału dźwiękowego: spadek poniżej 0,850E

Próg wyzwalania ciągłego alarmu BeepLit™: <0,100V

Sygnalizacja dźwiękowa: brzęczyk

Sygnalizacja wizualna: podświetlenie LCD

Pojemność

Zakres	Rozdzielczość	Dokładność ^{1) 2)}
10,00nF	0,01nF	1,0%+10c
100,0nF~1000nF	0,1nF~1nF	1,0%+2c
10,00µF~1,000mF	0,01µF~0,001mF	1,8%+4c
10,00mF	0,01mF	2,0%+4c

1) Dokładności dla kondensatorów warstwowych lub lepszych

2) Współczynnik temperaturowy: 0,20X (specyfikowana dokładność)/ °C przy (-20°C~18°C lub 28°C~55°C)

Pomiar prądu DC

Zakres	Rozdzielczość	Dokładność	Napięcie obciążenia
600,00µA ^{1) 2)}	0,01µA	0,075%+20c	0,2mV/µA
6000,0µA	0,1µA	0,075%+20c	0,2mV/µA
60,000mA ²⁾	0,001mA	0,075%+20c	2,0mV/mA
600,00mA	0,01mA	0,15%+20c	2,0mV/mA
6,0000A	0,0001A	0,3%+20c	30mV/A
10,000A ³⁾	0,001A	0,3%+30c	30mV/A

1) Specyfikowane przy napięciu rozwartego obwodu (OCV) w testowanej pętli <100µV

2) Miernik wskazuje pewne szacunkowe wartości o ujemnej polaryzacji, gdy zwarte jest wejście, a napięcie rozwartego obwodu (OCV) to 0V. Wynika to ze specyfiki budowy obwodu wewnętrznych zabezpieczeń i nie ma wpływu na wyniki pomiarów przy wartości nominalnej OCV wyższej niż 100µV w znaczących pomiarach.

3) Zakres 10A tylko dla temperatury otoczenia do 40°C i tylko przez <3min w z przerwą >15min (wyłączenie), w temperaturze otoczenia 40°C~55°C, >10A~30A przez 30s w trakcie >15min (wyłączenie)

Pomiar prądu AC

Zakres	Rozdzielczość	BM789 ¹⁾	BM785	Napięcie obciążenia
		Dokładność		
40Hz~3kHz				
600,00µA	0,01µA	0,9%+20c	0,9%+20c	0,2mV/µA
6000,0µA	0,1µA			2,0mV/mA
60,000mA	0,001mA			30mV/A
600,00mA	0,01mA	1,0%+30c	1,0%+30c	30mV/A
6,0000A	0,0001A			
10,000A ²⁾	0,001A			

1) Dokładność nie jest specyfikowana dla <10% zakresu

2) Zakres 10A tylko dla temperatury otoczenia do 40°C i tylko przez <3min w z przerwą >15min (wyłączenie), w temperaturze otoczenia 40°C~55°C, >10A~30A przez 30s w trakcie >15min (wyłączenie)

Pomiar prądu AC+DC

Zakres	Rozdzielczość	BM789 ¹⁾	BM785	Napięcie obciążenia
		Dokładność		
0Hz, 40Hz~3kHz				
600,00μA	0,01μA	1%+30c	1,0%+30c	0,2mV/μA
6000,0μA	0,1μA			
60,000mA	0,001mA			2,0mV/mA
600,00mA	0,01mA			
6,0000A	0,0001A	1,2%+40c	1,2%+40c	30mV/A
10,000A ²⁾	0,001A			

1) Dokładność nie jest specyfikowana dla <10% zakresu

2) Zakres 10A tylko dla temperatury otoczenia do 40°C i tylko przez <3min w z przerwą >15min (wyłączenie), w temperaturze otoczenia 40°C~55°C, >10A~30A przez 30s w trakcie >15min (wyłączenie)

Pomiar pętli prądowej %4~20mA (tylko BM789)

4mA=0% (zero)

20mA=100% (span)

Rozdzielczość: 0,01%

Dokładność: ±25c

Pomiar temperatury (tylko BM789)

Zakres	Rozdzielczość	Dokładność
-200,0°C~1090°C	0,1°C~1°C	1,0%+1,0°C
-328,0°F~1994°F	0,1°C~1°F	1,0%+1,8°F

1) Dokładności zakładają, że wewnątrz miernika panuje taka sama temperatura jak na zewnątrz (stan izotermii) dla poprawnej kompensacji napięcia termopary. Przy zmianach temperatury otoczenia należy odczekać wystarczający czas, aby osiągnąć stan izotermii. Przy zmianach temperatury >5°C może to zająć do 1h.

2) Dokładność i zakres sondy typu K nie jest uwzględniona

Częstotliwość sygnału logicznego

Zakres	Dokładność
5.000Hz ~ 1.0000MHz	0.002%+4d ^{1) 2)}

1) Czulość: >3,0Vp przebieg prostokątny

2) Określono dla szerokości impulsu >0,5μs

%Wypełnienie

5V Częstotliwość logiczna	Specyfikowany zakres	Dokładność
5Hz~1kHz	0,10%~99,99%	3c/kHz+2c
1kHz~10kHz	1,00%~99,00%	
10kHz~500kHz	20,00%~80,00%	

Czulość: >3,0Vp przebieg prostokątny

Pomiar częstotliwości ~Hz

Funkcja / zakres	Rozdzielczość	Czulość (Sinusoidea RMS)	Częstotliwość
6V	0,001Hz	0,4V	10Hz~50kHz
60V		4V	10Hz~50kHz
600V		40V	10Hz~30kHz
1000V		400V	10Hz~5kHz
VFD 600V		40V	10Hz~400Hz
VFD 1000V		400V	10Hz~400Hz
600μA		40μA	10Hz~5kHz
6000μA		400μA	10Hz~5kHz
60mA		4mA	10Hz~5kHz
600mA		40mA	10Hz~5kHz

6A		0,6A	10Hz~3kHz
10A		6A	10Hz~3kHz

Dokładność: 0,05%+5c

Bezdotykowa detekcja napięcia EF (NCV)

Wskazanie bargrafu	EF-H (wysoka czułość)	EF-L (niska czułość)
	Typowe napięcie (tolerancja)	
-	25V (18V~45V)	60V (50V~140V)
--	50V (30V~80V)	120V (100V~260V)
---	80V (70V~160V)	230V (180V~400V)
----	120V (110V~250V)	400V (330V~490V)
-----	350V (>270V)	600V (>500V)

Wskazanie: ilość segmentów bargrafu oraz częstotliwość dźwięku brzęczyka proporcjonalna do natężenia pola.

Wykrywana częstotliwość: 50/60Hz

Antena: w górnej lewej części miernika

Kontaktowa detekcja napięcia (jednobiegunowa)

Dla pewniejszej identyfikacji przewodów fazowych, należy użyć czerwonej sondy (+) podłączonej do gniazda COM lub V, przykładając ją do badanego przewodu. Podłączenie sondy do gniazda "COM" zapewni najlepszą czułość detekcji.

Tryb rejestracji (MAX MIN AVG)

Tryb/funkcja	Niepewność dodatkowa ¹⁾ do specyfikowanej dokładności	Min czas trwania sygnału V/A	REC Nominal, próbkowanie na sekundę
DC	±30c	300ms	10
AC	±300c (±80c ^{2) 3)})	460ms	5 (10 ³)
VFD	±180c	800ms	5
DC+AC	±300c ²⁾	2s	1
nS	--	--	1
Cx	--	--	W zależności od wartości Cx
Hz, T1-T2	--	--	2
Ω, T1, T2, Inne	--	--	5

1) Specyfikowane przy zablokowanym zakresie (manualna zmiana zakresów)

2) Określono przy wej. AC >15% zakresu dla modelu BM789

3) Tylko dla BM789

Tryb CREST (chwilowa wartość szczytowa)

Dokładność: Specyfikowana dokładność ± 100 cyfr dla zmian > 0.35ms

Dostępność: Funkcje pomiaru napięcia i prądu

Rozdzielczość: 6000 (wskazanie)

AutoHold Real-Read™

Dokładność: Specyfikowana dokładność ±50 cyfr

Dostępność: Rezystancja, Ciągłość, LoZ, AutoV, VFD Volts, funkcje pomiaru napięcia oraz prądu

7. OCHRONA ŚRODOWISKA



odpadami.

Urządzenie podlega dyrektywie WEEE 2002/96/EC. Symbol obok oznacza, że produkt musi być utylizowany oddzielnie i powinien być dostarczany do odpowiedniego punktu zbierającego odpady. Nie należy go wyrzucać razem z odpadami gospodarstwa domowego.

Aby uzyskać więcej informacji, należy skontaktować się z przedstawicielem przedsiębiorstwa lub lokalnymi władzami odpowiedzialnymi za zarządzanie

www.biall.com.pl

www.biall.com.pl

www.biall.com.pl

www.biall.com.pl

www.biall.com.pl

2021-02-04 MM

BM785 nr kat. 102223
BM789 nr kat. 102222

**MULTIMETR CYFROWY
TRMS**

Wyprodukowano na Tajwanie
Importer: BIALL Sp. z o.o.
ul. Barniewicka 54c
80-299 Gdańsk
www.biall.com.pl

Specyfikacja może ulec zmianie bez powiadomienia.