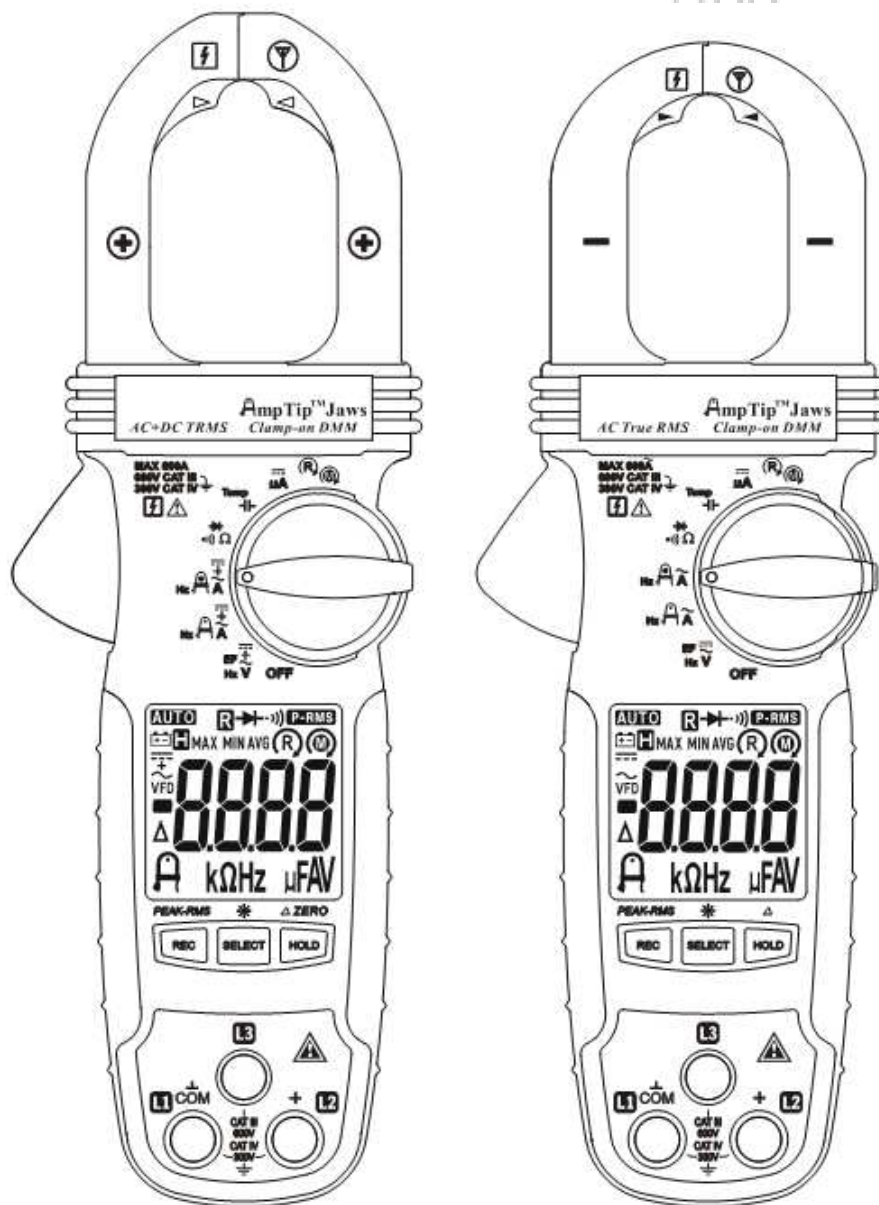


INSTRUKCJA OBSŁUGI



CE

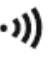



MIERNIKI CĘGOWE BRYMEN seria BM070

BM079 i BM078 DC+AC

BM077 DC/AC

BM076, BM073 i BM072 AC

Spis treści

1. BEZPIECZEŃSTWO POMIARÓW	3
2. DYREKTYWY CENELEC	4
3. CHARAKTERYSTYKA MIERNIKA	5
4. OBSŁUGA MIERNIKA	6
4.1 Funkcje pomiaru ACV, DCV, DCV+ACV (tylko BM078 i BM079), częstotliwość sieciowa Hz, oraz funkcja EF(NCV).	6
4.2 Nieinwazyjne funkcje pomiarów niskoprądowych AmpTip™ ACA, DCA (tylko BM079, BM078 i BM077), DC+ACA (tylko BM079 i BM078) oraz częstotliwości (Hz).....	8
4.3 Nieinwazyjne funkcje pomiarów prądów obciążenia ACA, DCA (tylko BM 079, BM078 i BM077), DC+ACA (tylko BM079 i BM078) oraz częstotliwości (Hz).....	9
4.4 Ω (Rezystancja)  (ciągłość obwodu) oraz  (test diody).....	9
4.5 Pojemność (tylko BM079, BM078, 076 i 073) oraz Temperatura (tylko BM079 i BM076).....	10
4.6 Pomiar prądu DC μ A (tylko BM076 i BM079).....	11
4.7  &  Funkcja testu wirowania trzech faz (tylko BM079 i BM076)	11
Wykorzystanie uzupełniającej funkcji brzęczyka.....	13
4.8 HOLD	13
4.9 Funkcja Rejestrowania.....	13
4.10 Tryb pomiarów względnych Δ (tylko BM079, BM078, BM 077 i 076)	13
4.11 Tryb DC- Zero.....	13
4.12 Tryb 80ms PEAK-RMS (tylko BM079, BM078 i BM076)	14
4.13 Podświetlenie wyświetlacza LCD (tylko BM079, BM078 i BM076).....	14
4.14 Funkcja inteligentnego automatycznego wyłączenia (APO).....	14
5. UTRZYMANIE I KONSERWACJA	14
6. SPECYFIKACJA TECHNICZNA	15
6.1 SPECYFIKACJA OGÓLNA.....	15
6.2 SPECYFIKACJA ELEKTRYCZNA	17
7. OCHRONA ŚRODOWISKA	20

1. BEZPIECZEŃSTWO POMIARÓW

Niniejsza instrukcja obsługi zawiera informacje oraz ostrzeżenia, które muszą być przestrzegane podczas obsługi miernika dla zachowania bezpieczeństwa. Jeżeli miernik nie jest używany zgodnie z instrukcją obsługi, jego zabezpieczenia mogą nie działać prawidłowo. Przed przystąpieniem do przeprowadzenia pomiarów należy uważnie przeczytać instrukcję obsługi.

Miernik spełnia wymagania bezpieczeństwa dotyczące elektrycznych przyrządów pomiarowych, automatyki i urządzeń laboratoryjnych UL/IEC/EN61010-1 3 ed., IEC/EN61010-2-033 1 ed., CAN/CSA C22.2 nr 61010-1 3 ed., IEC/EN61010-2-032 2ed., IEC/EN61010-031 1.1ed.,

Kategorie pomiarowe CAT. III 600 V AC/DC i CAT IV 300V AC/DC.

Określenie kategorii wg IEC61010-1 (2010)

Kategoria II (CAT II) określa wymagania bezpieczeństwa dla pomiarów przeprowadzanych w urządzeniach podłączanych i zasilanych bezpośrednio z instalacji niskonapięciowej budynku, zarówno przez gniazda wtykowe, jak i podłączonych na stałe, np. urządzenia domowe (m.in. AGD, RTV), biurowe i stanowiące wyposażenie warsztatów.

Kategoria III (CAT III) określa wymagania bezpieczeństwa dla pomiarów urządzeń będących stałymi elementami instalacji w budynkach, takich jak: przełączniki, zabezpieczenia wchodzące w skład stałych instalacji oraz niektóre wyposażenie przemysłowe podłączane do instalacji stałych.

Kategoria IV (CAT IV) określa wymagania bezpieczeństwa dla pomiarów przeprowadzanych blisko źródeł instalacji niskonapięciowej w budynkach, między przyłączem kablowym a rozdzielnicą główną, np. przy licznikach energii i głównych zabezpieczenia nadprądowych budynku.



OSTRZEŻENIE – określa takie warunki i działania, które mogą być bezpośrednią przyczyną ciężkich obrażeń a nawet śmierci.



UWAGA – określa takie warunki i działania, które mogą spowodować uszkodzenie miernika lub jego nieprawidłowe działanie.



OSTRZEŻENIE

- Aby uniknąć porażenia prądem elektrycznym lub pojawienia się ognia, nie należy wystawiać miernika na działanie deszczu lub wilgoci. Miernik jest przeznaczony do używania tylko wewnątrz pomieszczeń.
- Aby uniknąć ryzyka porażenia prądem elektrycznym podczas pomiarów napięć powyżej 60V DC lub 30V AC RMS należy przestrzegać zasad bezpieczeństwa zawartych w niniejszej instrukcji. Napięcia na tym poziomie stanowią potencjalne zagrożenie dla użytkownika urządzenia pomiarowego. Przed i po pomiarach niebezpiecznych napięć należy dokonać pomiaru na źródle napięcia o znanej wartości np. napięcie zasilania w gniazdku elektrycznym, aby sprawdzić poprawność działania funkcji pomiaru napięcia.
- Podczas pomiarów przewodami pomiarowymi należy zawsze trzymać palce na sondach za barierami ochronnymi miernika i przewodów pomiarowych, które wskazują bezpieczną odległość dla użytkownika trzymającego urządzenie. Przed rozpoczęciem wykonywania pomiarów należy sprawdzić przewody pomiarowe, łączniki i sondy pod kątem uszkodzenia izolacji lub odsłoniętych metalowych części. Jeśli jakkolwiek część jest

uszkodzona, należy ją natychmiast wymienić na nową. Należy używać tylko przewodów pomiarowych dostarczonych z miernikiem lub alternatywnie innego zestawu montażowego zgodnego z wymaganiami CAT III 600V lub lepszymi.

- Cęgi miernika posiadają konstrukcję, pozwalającą zakładać je i zdejmować z nieizolowanych przewodników będących pod niebezpiecznym napięciem. Jednakże podczas prac należy stosować środki ochrony indywidualnej, szczególnie podczas prowadzenia pomiarów w miejscach, gdzie nieizolowane części instalacji będące pod napięciem mogą być dotknięte przez operatora.



UWAGA

- Przed zmianą funkcji pomiarowej miernika należy odłączyć przewody pomiarowe od mierzonego obwodu.

Międzynarodowe symbole elektryczne:



Uwaga! Aby bezpiecznie posługiwać się przyrządem należy przeczytać odpowiednie uwagi i zalecenia zawarte w instrukcji.



Uwaga! Ryzyko porażenia prądem elektrycznym.



Uziemienie



Podwójna lub wzmocniona izolacja



Bezpiecznik



Prąd przemienny (AC)



Prąd stały (DC)



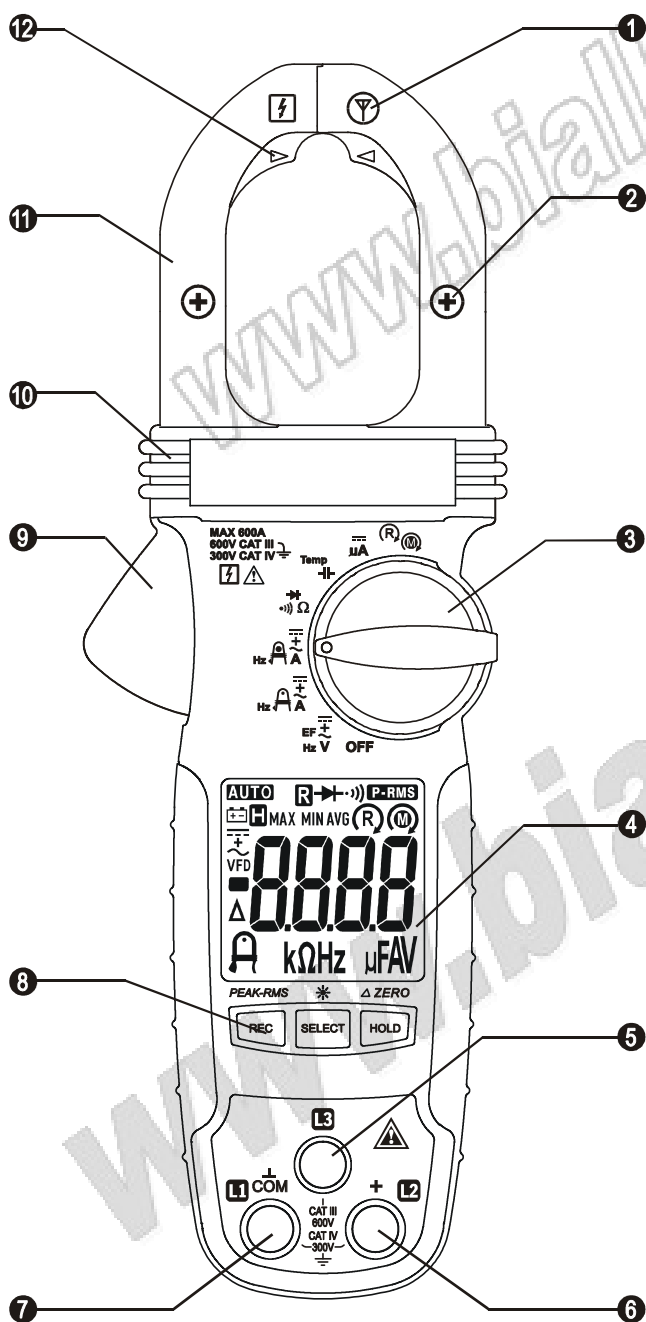
Zezwala się na zaciskanie cęgów pomiarowych na przewodach znajdujących się pod napięciem.

2. DYREKTYWY CENELEC

Mierniki spełniają niskonapięciową dyrektywę LVD 2006/95/EC oraz dyrektywę kompatybilności elektromagnetycznej EMC 2004/108/EC.

3. CHARAKTERYSTYKA MIERNIKA

Poniższy opis sporządzony w oparciu o wygląd modelu BM079. W przypadku obsługi innego modelu, należy zapoznać się z instrukcją w celu odnotowania różnic.



1. Antena do bezdotykowej detekcji napięcia przemiennego (pola elektrycznego).
2. Wskaźnik centralnej części cęgow (ze wskazaniem polaryzacji DCA w BM079, BM078 i BM077), w których uzyskuje się najlepszą dokładność pomiaru.
3. Obrótowy przełącznik służący do włączania/wyłączania urządzenia oraz wyboru funkcji.
4. Wyświetlacz LCD 3-5/6 cyfry (6000 max)
5. Dodatkowe gniazdo wejściowe przeznaczone tylko do testu wirowania faz.
6. Gniazdo wejściowe do prowadzenia wszystkich pomiarów POZA nieinwazyjnym pomiarem DCA, DC+ACA lub ACA.
7. Gniazdo wejściowe przewodu pomiarowego „COM” (masa): do prowadzenia wszystkich pomiarów POZA cęgowym pomiarem prądów DCA, DC+ACA lub ACA.
8. Przycisk do wyboru funkcji dodatkowych.
9. Dźwignia otwarcia szczęk pomiarowych.
10. Bariera ochronna – granica bezpiecznego obszaru dostępu dla rąk operatora podczas pomiarów cęgami.
11. Szczęki cęgow pomiarowych do bezinwazyjnego pomiaru prądu przemiennego ACA lub stałego DCA.
12. Dodatkowy wskaźnik centralnego usytuowania przewodnika dla pomiaru niskoprądowego AmpTip™, w którym uzyskuje się najlepszą dokładność wskazania.

4. OBSŁUGA MIERNIKA

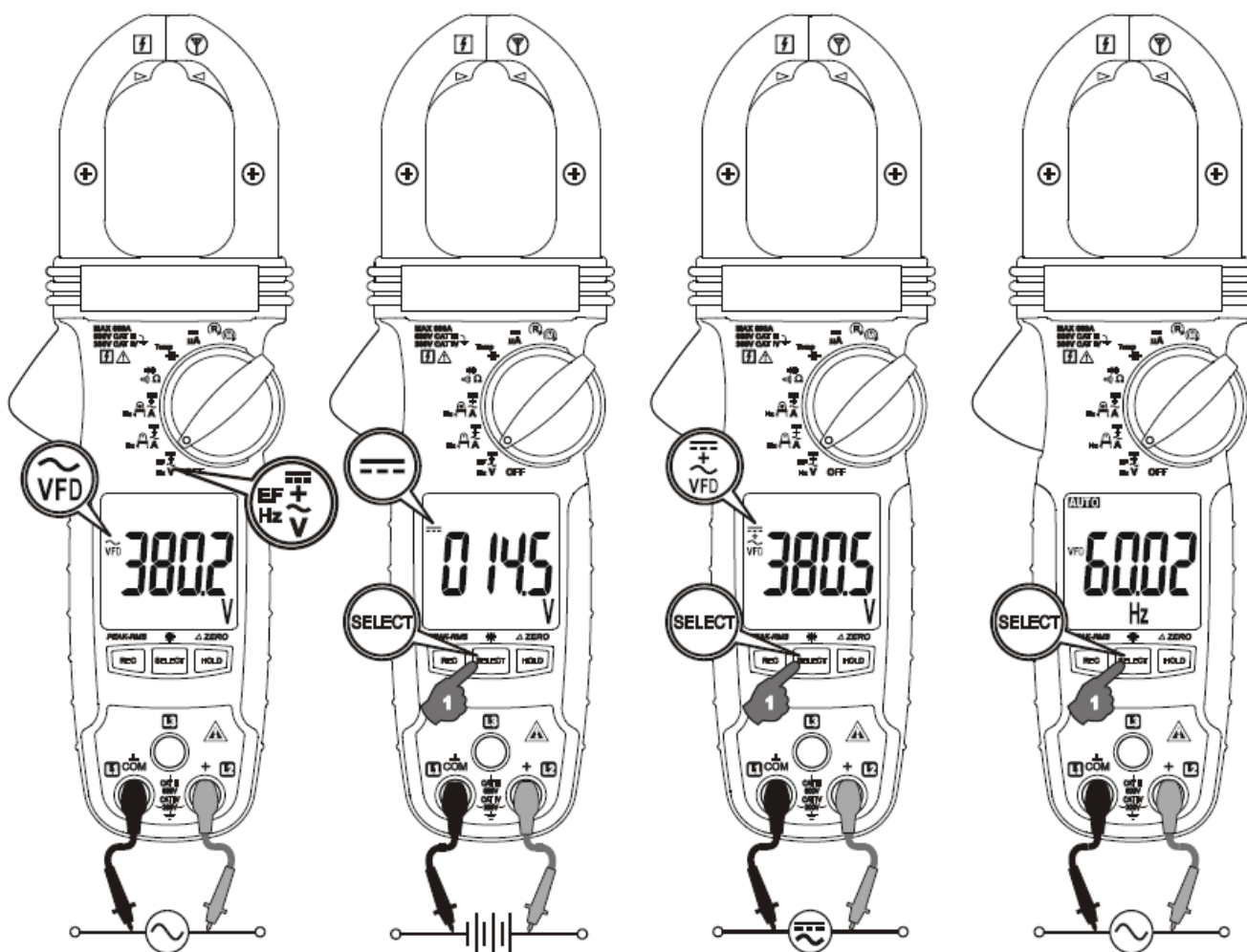
UWAGA!

Przed i po wykonaniu pomiarów napięć niebezpiecznych, należy sprawdzić wskazania miernika na napięciu o znanej wartości, aby mieć pewność, że otrzymane wyniki są prawidłowe.

4.1 Funkcje pomiaru ACV, DCV, DCV+ACV (tylko BM078 i BM079), częstotliwość sieciowa Hz, oraz funkcja EF(NCV).

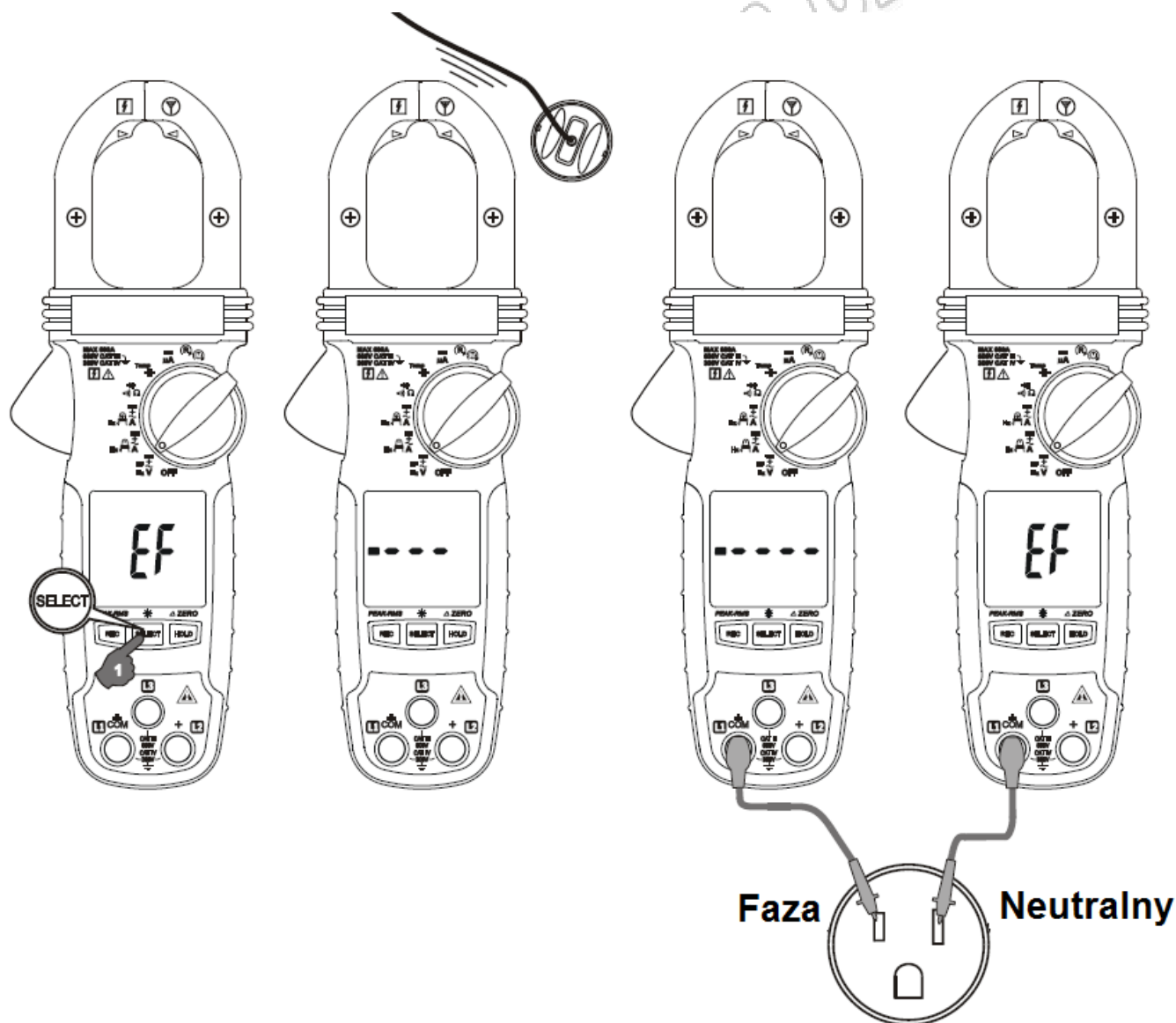
Wyboru funkcji pomiarowej należy dokonać za pomocą przełącznika obrotowego – pomiar napięcia dostępny pod symbolem „V”. Pomiary dokonywane są przewodami pomiarowymi poprzez gniazda wejściowe. Domyślnie po wybraniu tej funkcji aktywny jest pomiar VFD ACV - wskazywane jest napięcie na wyświetlaczu. Naciśnięcie przycisku SELECT powoduje przełączenie funkcji przypisanych do danego modelu (ACV itd., w sekwencji). Jedynie w przypadku miernika BM072 funkcja EF (NCV) dostępna jest jako oddzielna nastawa przełącznika obrotowego.

Uwaga: Funkcja ACV (i w związku z nią AC+DCV oraz częstotliwość sieciowa Hz) jest wyposażona w dolnoprzepustowy filtr oraz nadaje się do pomiarów sygnałów z przemienników częstotliwości (VFD – Variable Frequency Drives). Ponadto poprawia ona stabilność odczytu w silnie zakłóconych środowiskach.



Detekcja pola elektrycznego (EF).

Miernik wyświetla "EF", gdy jest w gotowości. Siła sygnału jest wskazywana jako seria segmentów bargrafu na ekranie wraz ze zmiennymi sygnałami dźwiękowymi.



Funkcja bezdotykowej detekcji pola elektrycznego (EF): odbiornik umieszczony jest w prawej górnej części nieruchomej szczęki cęgow miernika. Wykrywa on pole elektryczne generowane przez przewodnik z prądem AC. Tego typu detekcja jest przeznaczona do wykrywania połączeń przewodowych pod napięciem, lokalizowania uszkodzeń przewodów i rozróżnienia przewodów fazowych od neutralnych.

Funkcja dotykowej detekcji napięcia przemiennego z sondą pomiarową (EF): Stosowana jest do dokładniejszego wykrywania przewodów pod napięciem, np. podczas rozróżnienia między przewodami fazowymi a neutralnymi. Dla bezpośredniej kontaktowej detekcji pola elektrycznego EF używać sondy pomiarowej podłączonej do gniazda "COM", co zapewni największą czułość detekcji.

OSTRZEŻENIA I UWAGI do pomiarów nieinwazyjnych (cęgowych) prądu.

⚠ UWAGA

(Wykonywanie i zakończenie pomiarów cęgami). W celu wykonania bezinwazyjnego pomiaru prądów, należy wcisnąć dźwignię otwarcia cęgów pomiarowych i zamknąć je wokół przewodnika (-ów) jednej fazy dla pomiaru prądu obciążenia. Należy upewnić się, że cęgi są dokładnie zamknięte, ponieważ ich niedomknięcie może spowodować błędy w pomiarach. Objęcie cęgami więcej niż jednego mierzonego przewodu (np. L i N) spowoduje pomiar prądu różnicowego (np. prądu upływowego). W celu osiągnięcia najwyższej dokładności pomiarów należy umieścić przewód jak najbliżej wskaźników (standardowych środka cęgów lub AmpTip™). Aby zakończyć pomiar należy wcisnąć dźwignię otwarcia cęgów i oddalić je od przewodnika.

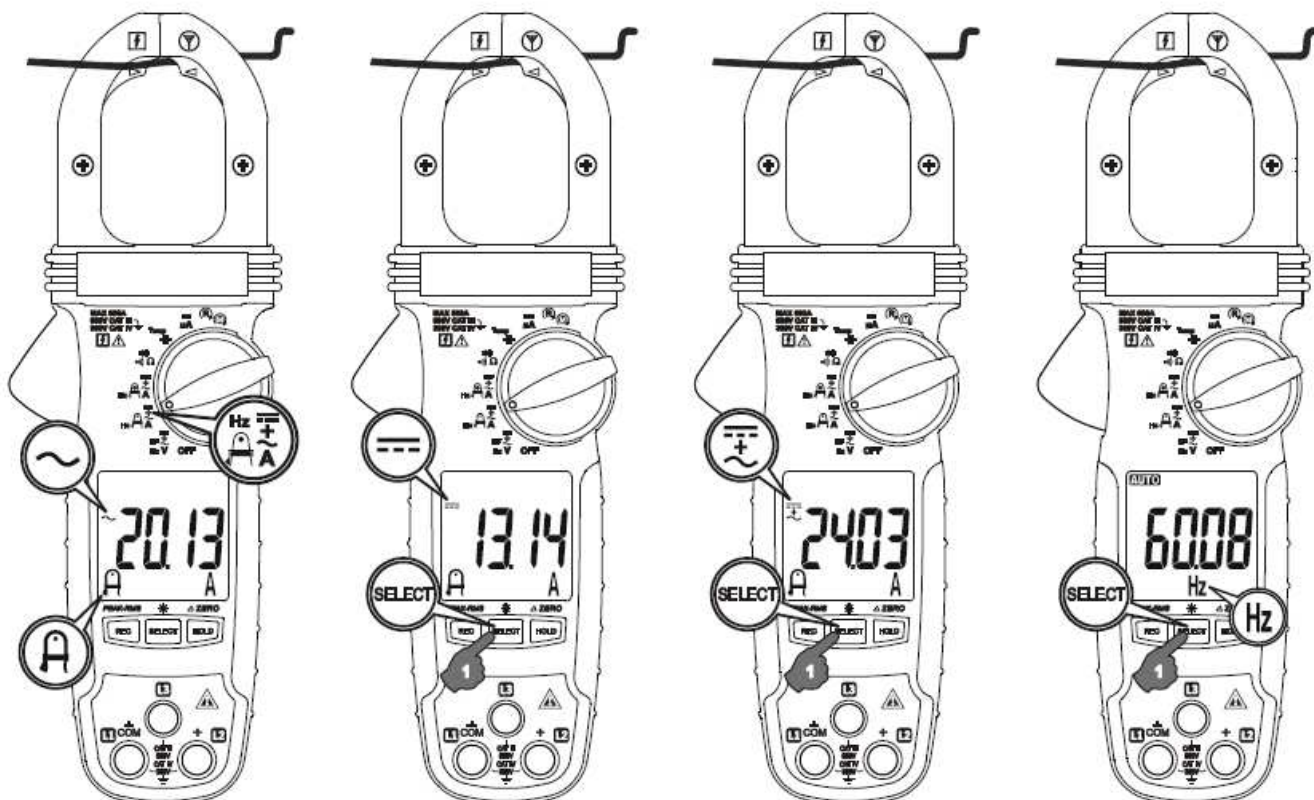
Sąsiadujące urządzenia będące pod napięciem, takie jak transformatory, silniki czy przewody energii elektrycznej mogą wpłynąć na dokładność pomiarów. Należy wykonywać pomiary jak najdalej od tych urządzeń aby zminimalizować ewentualne zakłócenia.

⚠ OSTRZEŻENIE

Nie wolno używać miernika do pomiarów powyżej nominalnej częstotliwości (400Hz). Płynące prądy wirowe mogą spowodować, że obwody magnetyczne cęgów osiągną niebezpieczną temperaturę.

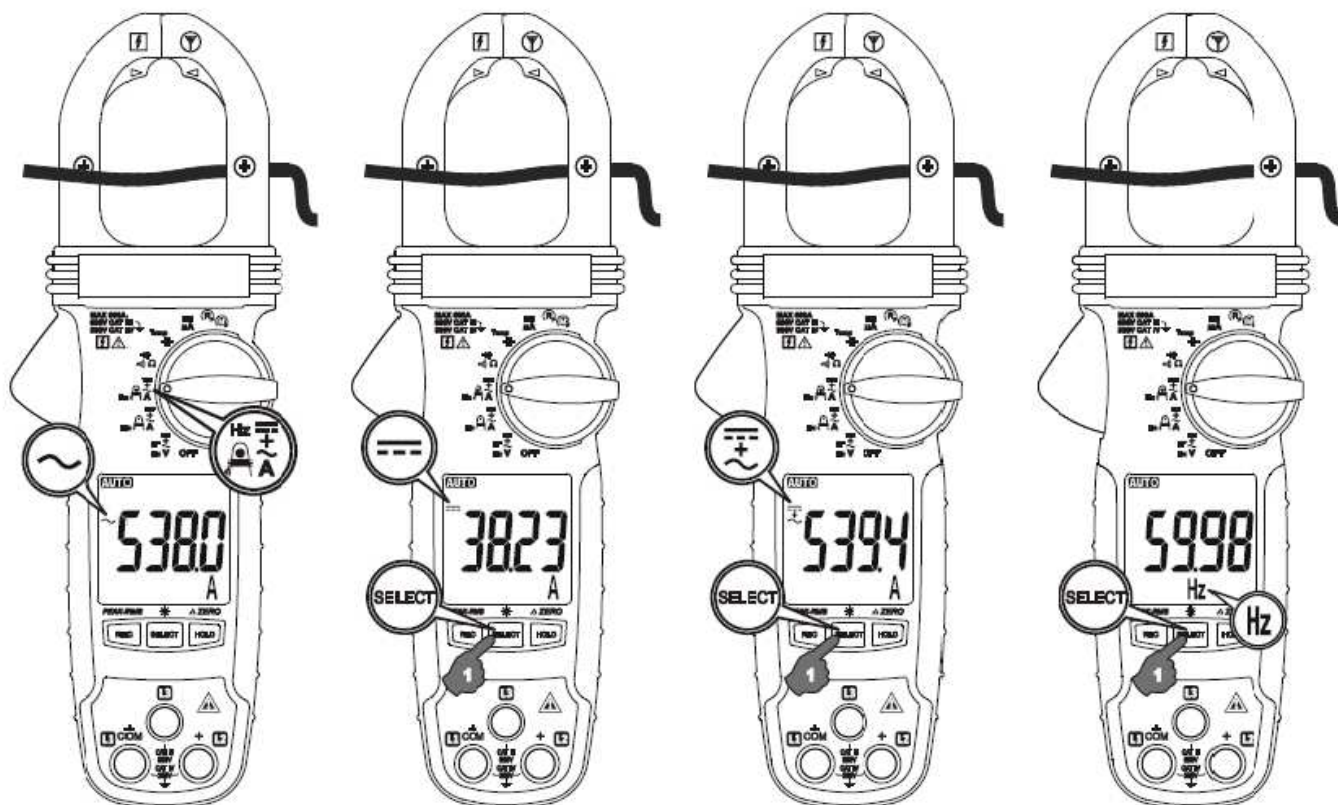
4.2 Nieinwazyjne funkcje pomiarów niskoprądowych AmpTip™ ACA, DCA (tylko BM079, BM078 i BM077), DC+ACA (tylko BM079 i BM078) oraz częstotliwości (Hz)

Należy ustawić przełącznik obrotowy w pozycji "A". Pomiar jest prowadzony metodą cęgową przy usytuowaniu przewodnika w wycięciu w szczycie cęgów. Zapewnia to dokładny pomiar małych prądów w przewodach o małej średnicy. Domyślnie po wybraniu tej funkcji dostępny jest pomiar ACA – prąd jest wskazywany na wyświetlaczu głównym. Naciśnięcie przycisku "SELECT" powoduje przełączenie funkcji (ACA itd. w sekwencji).



4.3 Nieinwazyjne funkcje pomiarów prądów obciążenia ACA, DCA (tylko BM 079, BM078 i BM077), DC+ACA (tylko BM079 i BM078) oraz częstotliwości (Hz).

Należy ustawić przełącznik obrotowy w pozycji "A". Pomiar prowadzony jest z najwyższą dokładnością po umieszczeniu mierzonego przewodu w centralnej części cęgów. Domyślnie po wybraniu tej funkcji dostępny jest pomiar ACA. Naciśnięcie przycisku "SELECT" powoduje przełączenie funkcji (ACA itd. w sekwencji).



4.4 Ω (Rezystancja), \rightarrow) (ciągłość obwodu) oraz \rightarrow (test diody)

Pomiary prowadzone są z użyciem przewodów pomiarowych podłączonych do wejść "COM"

oraz "+". Należy ustawić przełącznik obrotowy w pozycji " \rightarrow) Ω ". Domyślnie wybrana jest funkcja odczytu **rezystancji Ω** . Naciśnięcie przycisku "SELECT" powoduje przełączenie funkcji (Ω itd. w sekwencji).

UWAGA

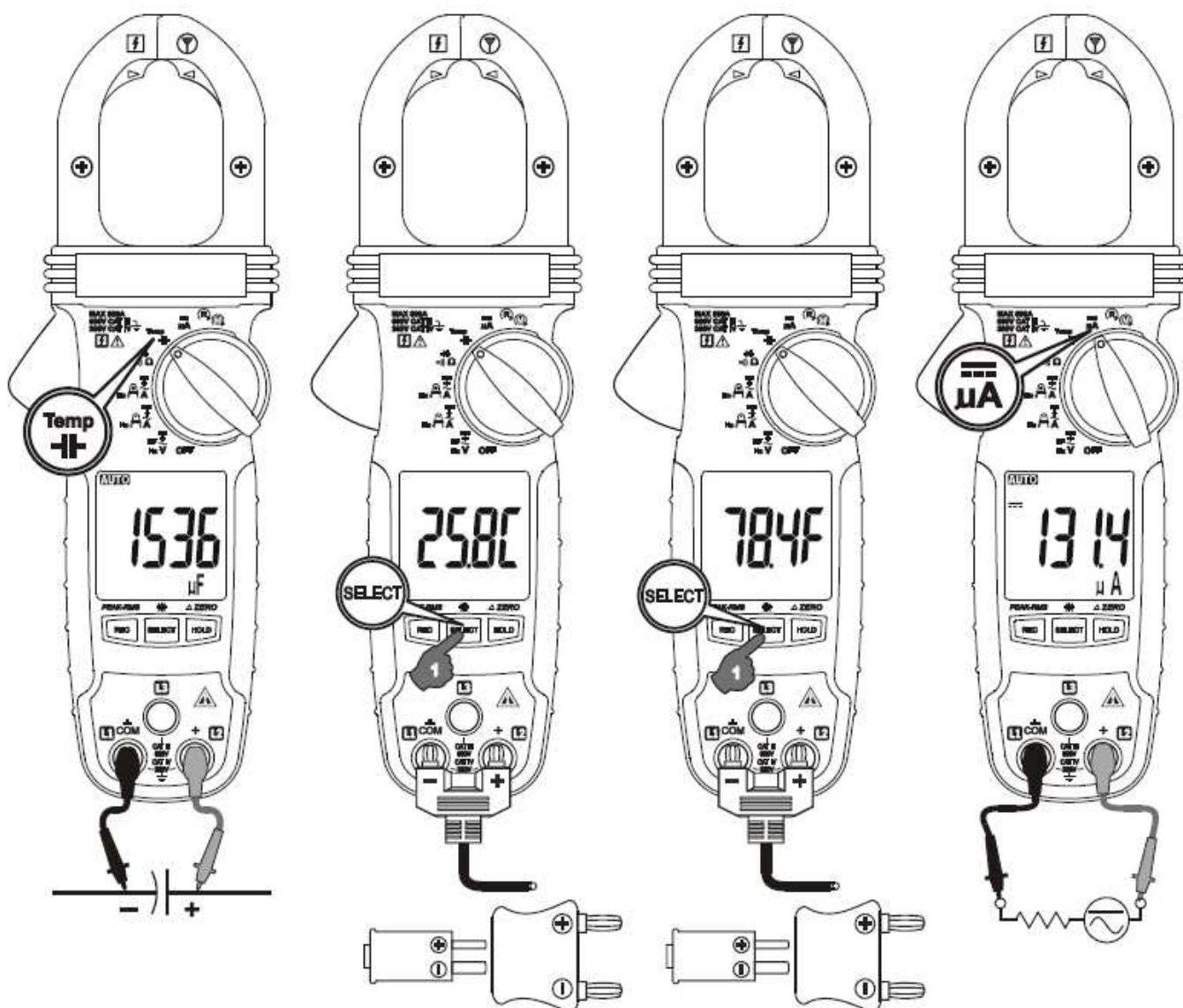
Podczas korzystania z funkcji testu diody, standardowo spadek napięcia dla sprawnej diody silikonowej wynosi od 0,400V do 0,900V. Odczyt wyższy niż podany wskazuje uszkodzenie diody. Wynik równy 0 oznacza zwartą diodę (uszkodzoną). Wskazanie OL sygnalizuje rozwartą diodę (uszkodzoną). Po zamienieniu podłączenia przewodów pomiarowych (odwrotna polaryzacja) na wyświetlaczu powinno pojawić się wskazanie OL, jeśli dioda nie jest uszkodzona. Każdy inny odczyt oznacza uszkodzenie diody.

OSTRZEŻENIE

Korzystanie z funkcji pomiaru rezystancji, testu ciągłości i testu diody w obwodzie pod napięciem sprawi, że rezultaty pomiarów będą zafalszowane i miernik może zostać uszkodzony. W wielu przypadkach, podejrzany komponent musi zostać wyłączony z obwodu, aby uzyskać dokładny wynik pomiaru.

4.5 Pojemność (tylko BM079, BM078, 076 i 073) oraz Temperatura (tylko BM079 i BM076).

Należy ustawić przełącznik obrotowy w pozycji "Temp". Pomiaru prowadzone są z użyciem przewodów pomiarowych podłączonych do wejść "COM" oraz "+". Domyślnie włączona jest funkcja pomiaru pojemności. Aby wybrać pomiar temperatury w jednostkach °C, należy nacisnąć przycisk "SELECT". Ponowne naciśnięcie przycisku "SELECT" spowoduje wybór pomiaru temperatury w jednostkach °F.



UWAGA

Należy upewnić się, że sonda temperatury typu K Bkp60 jest połączona z prawidłową polaryzacją (oznaczenia +/- na wtyczce sondy). Do pomiaru temperatury może być użyta także inna sonda temperatury typu K z wtyczką typu mini, podłączoną do odpowiedniego gniazda adaptera TCK [602069] (wyposażenie opcjonalne).

UWAGA

1. Pomiar pojemności w obwodzie pod napięciem da zafałszowane wyniki oraz może uszkodzić miernik. W wielu przypadkach podejrzany komponent musi zostać odłączony z obwodu, aby uzyskać dokładny odczyt pomiaru.

2. Przed korzystaniem z funkcji pomiaru pojemności, należy rozładować kondensator (-y) zanim przystąpi się do jakichkolwiek pomiarów. Kondensatory o dużej wartości powinny zostać rozładowane przy użyciu odpowiednio dobranego obciążenia rezystancyjnego.

4.6 Pomiar prądu DC μA (tylko BM076 i BM079)

Należy ustawić przełącznik obrotowy w pozycji " μA ". Pomiar wykonywany jest przy pomocy przewodów pomiarowych podłączony do gniazd miernika "COM" i "+"

Zastosowanie:

Funkcja DC μA jest specjalnie zaprojektowana dla czujników płomieni HVAC/R. Rozdzielczość $0,1\mu\text{A}$ jest szczególnie przydatna w tych czujnikach przy pomiarze bardzo małych zmian prądu. Typowe wartości tego prądu wynoszą w zależności od typu czujnika $2\mu\text{A}$ dla typu prostowniczego lub $1,5\mu\text{A}$ dla typu ultrafiolet, ($8\mu\text{A}$ w systemach z autokontrolą). W przypadku prądu znacznie odbiegającego od tych wartości lub o fluktuacjach przekraczających 10% należy kolejno sprawdzić możliwość wystąpienia usterek:

1-1) Palniki gazowe i olejowe (Wziernikowy ultrafioletowy detektor płomieni)

- Niskie napięcie zasilania czujnika
- Złe położenie czujnika
- Uszkodzone przewody czujnika
- Zabrudzone okienko wzierne czujników
- niesprawny czujnik lub przerwy w obwodzie elektrycznym

1-2) Palniki olejowe (Komórka fotoelektryczna):



- Złe położenie lub podłączenie czujnika
- Złe spalanie (źle dobrana ilość powietrza)
- Temperatura fotokomórki ponad 74°C (165°F)
- niesprawna fotokomórka lub przerwy w obwodzie elektrycznym

1-3) Palniki gazowe (prętowe, rurowe czujniki płomienia):

- Zakłócenia zapłonu (różnica sygnału prądowego z włączonym i wyłączonym zapłonem jest większa niż $0,5\mu\text{A}$)
- Zbyt mała powierzchnia płomienia palnika – musi być minimum 4 razy większa od powierzchni czujnika
- Oderwanie płomienia od głowicy palnika lub przerywany kontakt czujnika z płomieniem
- Zwieranie elektrody do masy na skutek zbyt wysokiej temperatury izolatora elektrody (ponad 316°C (600°F)).

4.7 & Funkcja testu wirowania trzech faz (tylko BM079 i BM076)

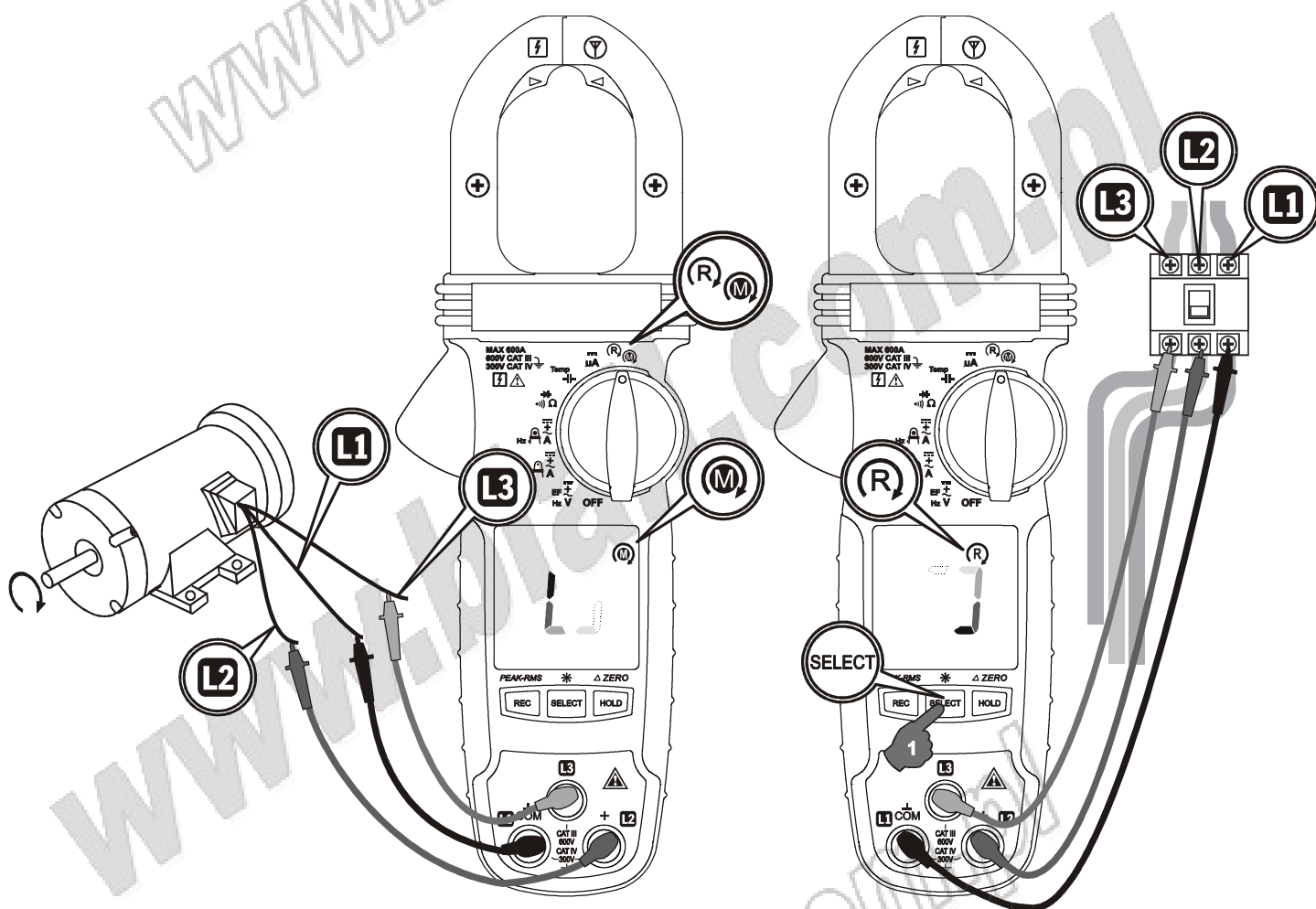
Test wirowania faz prowadzony jest przy pomocy trzech przewodów pomiarowych podłączonych do gniazd "L1"/"L2"/"L3"

Kierunki wirowania fazy są wskazane przez ruch segmentów na ekranie LCD. Domyślnie ustawiona jest funkcja . Przycisk "SELECT" przełącza między trybami .

- Ⓜ : Tryb wysokiej czułości, wykrywający sygnały o względnie niskiej wartości generowane przy obracaniu silnika, do sprawdzania połączeń faz silników.
- Ⓡ : Tryb czułości normalnej, do identyfikowania sekwencji faz sieci elektrycznej źródła zasilania.

UWAGA

Prawidłowe wykrycie wirowania faz zależy od silnego sygnału podanego jednocześnie do wszystkich trzech przewodów testu faz. Każde pojedyncze rozłączenie doprowadzi do niepowodzenia wykrywania i wywoła błędny odczyt. Aby zweryfikować podłączenie sygnału i w związku z tym poprawne wskazanie miernika, należy zamienić jakiegokolwiek dwa podłączenia (pomiedzy miernikiem a testowanym punktem) i sprawdzić wskazanie ruchu przeciwnego.



Wykorzystanie trybu wysokiej czułości Ⓜ do silników:

Podłączyć do silnika zgodnie z ilustracją. Upewnić się, że zasilanie jest odłączone. Patrząc na wał silnika od jego czoła, zakręcić nim zgodnie ze wskazówkami zegara, aby wywołać sygnał wystarczająco silny do prawidłowej detekcji przez miernik. Jeśli miernik wskazuje na wyświetlaczu LCD ruch zgodny ze wskazówkami zegara, przewody silnika podłączone do L1, L2 i L3 na mierniku, odpowiadają L1, L2 i L3 (znane także jako R, S i T i kierunek wirowania zgodny). Jeśli miernik wskazuje ruch przeciwny do ruchu wskazówek zegara, należy zamienić którekolwiek dwa połączenia między miernikiem a silnikiem oraz ponowić test.


Wykorzystanie trybu normalnej czułości do testu sieci elektrycznej:

Podłączyć do sieci elektrycznej zgodnie z ilustracją. Jeśli miernik wskazuje na wyświetlaczu LCD ruch segmentów zgodny ze wskazówkami zegara (przewody pomiarowe podłączone do gniazd L1, L2 i L3 miernika są odpowiednio podłączone do faz instalacji L1, L2, L3), oznacza to zgodność faz. Jeśli miernik wskazuje ruch niezgodny ze wskazówkami zegara, należy zamienić którekolwiek dwa połączenia końcówek pomiarowych miernika z fazami i ponowić test. Odpowiednio oznaczyć fazy instalacji. Połączenie wyżej wspomnianych wyprowadzeń L1, L2 i L3 silnika z odpowiednimi fazami sieci elektrycznej, powinno wywołać obrót wału silnika zgodnie ze wskazówkami zegara.


Wykorzystanie uzupełniającej funkcji brzęczyka.

Funkcja uzupełniająca brzęczyka uruchamiana jest poprzez wciśnięcie i przytrzymanie przycisku "REC" w trakcie włączania miernika, na którego ekranie wyświetli się komunikat "EnbP". Jeśli segmenty wskazują ruch zgodny ze wskazówkami zegara, brzęczyk wydaje pojedynczy dłuższy sygnał w trakcie jednego cyklu ruchu segmentów. Jeśli ruch segmentów wskazuje ruch przeciwny do wskazówek zegara, brzęczyk wydaje 3 krótkie sygnały w trakcie jednego cyklu ich przemieszczania.

4.8 HOLD

Funkcja HOLD umożliwia "zamrożenie" wyniku na wyświetlaczu. Na ekranie wyświetli się symbol . Chwilowe naciśnięcie przycisku "HOLD" powoduje włączenie, a ponowne wciśnięcie – wyłączenie funkcji HOLD.

4.9 Funkcja Rejestrowania

Wcisnąć przycisk "REC", aby uruchomić tryb rejestracji wartości MAX/MIN/AVG. Na wyświetlaczu LCD pojawi się  oraz "MAX MIN AVG". Miernik wydaje sygnał, kiedy zarejestrowany zostanie nowy odczyt MAX (maksimum) lub MIN (minimum). Odczyt AVG jest kalkulowany na bieżąco. Aby odczytać MAX, MIN i AVG należy każdorazowo krótko wcisnąć przycisk "REC". Aby opuścić tryb rejestrowania należy przytrzymać przycisk "REC" przez co najmniej jedną sekundę. Funkcja auto wyłączenia jest domyślnie zablokowana w tym trybie.

4.10 Tryb pomiarów względnych Δ (tylko BM079, BM078, BM 077 i 076)

Tryb pomiarów względnych pozwala użytkownikowi ustawić aktualnie wyświetlane wskazanie jako wartość referencyjną pomiarów (na wyświetlaczu pojawi się symbol Δ i wskazanie "0") a następne wskazania są różnicą wartości mierzonej i zapamiętanej wartości referencyjnej. Ponowne wciśnięcie przycisku "HOLD" (" Δ Zero") spowoduje wyłączenie funkcji pomiarów względnych.

4.11 Tryb DC- Zero

Tryb stosowany zamiast trybu pomiarów względnych, służący do kompensacji niezerowych wartości szczytkowych DCA wywołanych powstaniem histerezy magnetycznej cęgów (w trakcie pomiarów DCA i DC+ACA). Aby włączyć/ wyłączyć ten tryb należy wcisnąć przycisk Δ **Zero (Hold)** na jedną sekundę lub dłużej. Dla uzyskania najlepszej dokładności należy zastosować ten tryb przed każdym pomiarem DCA lub DC+ACA. Miernik przez krótką chwilę wskaże "dc_0" aby potwierdzić aktywację przed kontynuowaniem pomiarów. Brzęczyk wyda 3 krótkie sygnały dźwiękowe, jeśli wartości szczytkowe histerezy przekraczają standardowy odczyt -5 do 5 DCA (ostatnie cyfry znaczące)

4.12 Tryb 80ms PEAK-RMS (tylko BM079, BM078 i BM076)

Wcisnąć i przytrzymać przycisk PEAK-RMS przez co najmniej jedną sekundę, aby uchwycić prąd rozruchowy lub wartości szczytowe napięcia RMS (wartość skuteczna) o czasie trwania 80ms. Tryb auto wyłączenia jest automatycznie zablokowany przy tej funkcji.

4.13 Podświetlenie wyświetlacza LCD (tylko BM079, BM078 i BM076)

Wcisnąć przycisk SELECT na dłużej niż 1. sekundę, co spowoduje włączenie podświetlenia wyświetlacza na czas ok. 32s, po czym zostanie ono automatycznie wyłączone dla oszczędzania baterii.

4.14 Funkcja inteligentnego automatycznego wyłączenia (APO)

Funkcja automatycznego wyłączenia powoduje wyłączenie miernika po około 32 minutach bezczynności definiowanej jako brak następującej aktywności:

1. Zmiana położenia przełącznika obrotowego funkcji lub wciskanie przycisków
2. Znacząca ilość odczytów o odchyleniu ponad 8,5% od pełnego zakresu
3. Odczyty inne niż OL dla pomiarów Rezystancji, Ciągłości i testu Diody.
4. Odczyty inne niż 0 dla pomiarów częstotliwości
5. Znaczącego wskazania ruchu w funkcjach związanych z kierunkiem wirowania fazy

Innymi słowy, miernik nie wejdzie w tryb automatycznego wyłączenia podczas jego normalnej pracy. Ponowne uruchomienie miernika następuje poprzez wciśnięcie przycisku "SELECT" lub ustawienie przełącznika funkcji w pozycję "OFF" i ponowne ustawienie go w pozycji odpowiadającej dowolnej funkcji pomiarowej.

Po skończonej pracy miernik powinien być wyłączany obrotowym przełącznikiem funkcji – przełącznik w pozycji "OFF".

5. UTRZYMANIE I KONSERWACJA

OSTRZEŻENIE!

- Aby uniknąć porażenia prądem, przed otwarciem pokrywy obudowy miernika należy zawsze wyjąć przewody pomiarowe z gniazd wejściowych i ustawić przełącznik obrotowy w pozycji OFF. Nie wolno przeprowadzać pomiarów przy otwartej obudowie.

Rozwiązywanie problemów

Jeżeli miernik nie działa prawidłowo należy sprawdzić stan baterii, przewodów pomiarowych, itd. Jeżeli wszystko jest w porządku należy sprawdzić czy podczas pomiarów zachowana została procedura pomiarowa opisana w instrukcji.

Uszkodzenie na zakresie pomiaru napięcia będące następstwem pojawienia się na wejściu impulsu o bardzo dużej wartości (wyładowania atmosferyczne, udar napięciowy) oznacza, że spaleni uległy specjalne rezystory szeregowo spełniające rolę bezpieczników - chroniące zarówno miernik jak i użytkownika. Stan rozwarcia uniemożliwi korzystanie z większości funkcji pomiarowych wykorzystujących podczas pomiarów te gniazda. W przypadku takiego uszkodzenia miernik należy przekazać do fachowego serwisu.

Dokładność i kalibracja

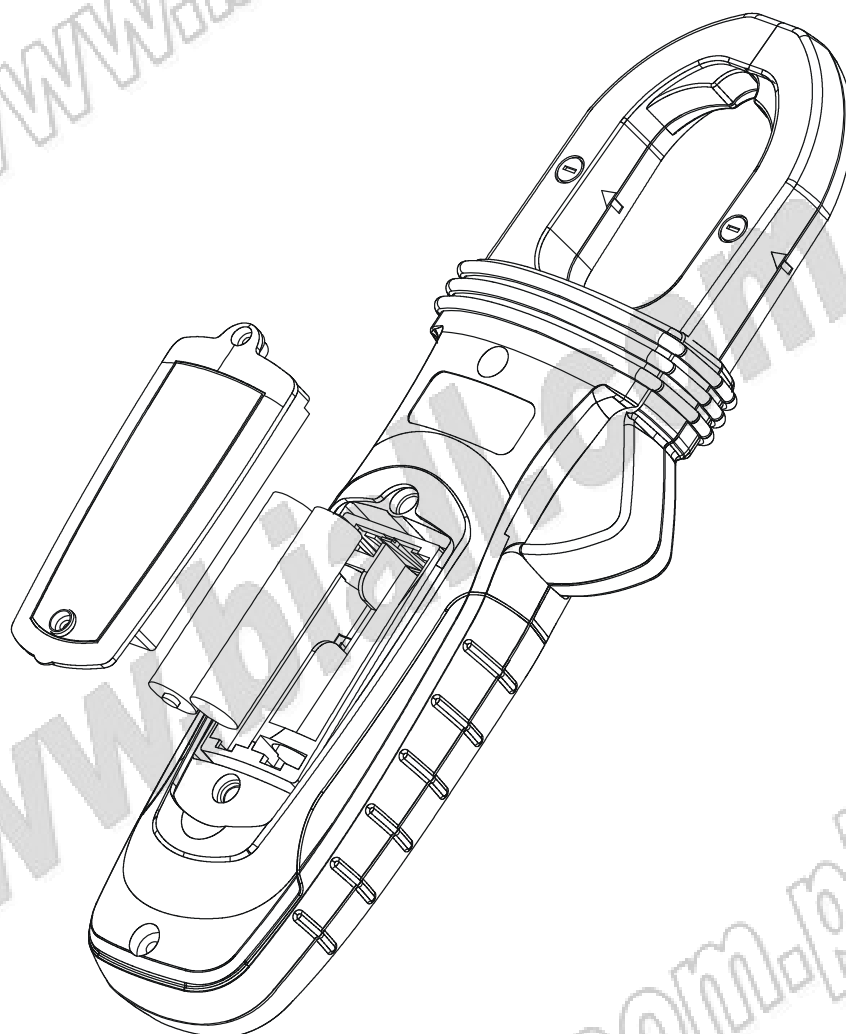
Aby utrzymać wysoki poziom dokładności pomiarów zapewnianej przez miernik, zaleca się aby minimum raz w roku przeprowadzić kalibrację urządzenia.

Czyszczenie i przechowywanie

Okresowo należy przetrzeć obudowę miernika za pomocą zwilżonej szmatki z dodatkiem łagodnego detergentu. Nie należy używać materiałów ściernych i rozpuszczalników. Jeśli miernik nie będzie używany przez okres dłuższy niż 60 dni, należy wyjąć z niego baterie i przechowywać je oddzielnie.

Wymiana baterii

Miernik zasilany jest dwoma standardowymi bateriami 1,5V AAA (NEDA 24A lub IEC LR03). Aby wymienić baterie należy odkręcić 2 wkręty z pokrywy komory baterii. Następnie należy zdjąć pokrywę komory baterii i wymienić baterie na nowe zwracając uwagę na poprawną polaryzację i założyć z powrotem pokrywę. Dokręcić wkręty mocujące komorę baterii.



6. SPECYFIKACJA TECHNICZNA

6.1 SPECYFIKACJA OGÓLNA

Wyświetlacz	3-5/6 cyfry, max. odczyt 6000
Polaryzacja	Automatyczna
Próbkowanie	5 razy / sekundę
Temperatura pracy	0°C do 40°C

Wilgotność względna	maks. wilg. względna 80% dla temp. do 31 °C, zmniejszająca się liniowo do 50% przy temperaturze 40 °C
Stopień zanieczyszczenia	2
Temperatura przechowywania	-20 °C do 60 °C, <80% wilg. względnej (z wyjątkami bateriami)
Maks. wysokość pracy	do 2000 m.n.p.m
Współczynnik temperaturowy	nominalnie 0,15 x (określona dokładność)/ °C w zakresie (0 °C do 18 °C lub 28 °C do 40 °C) chyba, że określono inaczej
Pomiary	TrueRMS
Bezpieczeństwo	podwójna izolacja wg IEC61010-1 ed.3, IEC/EN61010-2-033 ed. 1, CAN/CSA C22 Nr 61010-1 ed. 3, IEC/EN61010-2-032 ed. 2 oraz IEC/EN61010-031 ed. 1.1 dla CAT III 600V i CAT IV 300V AC & DC
Ochrona przeciwprzepięciowa	6,0kV (udar 1,2/50µs)
Ochrona przeciążeniowa	Funkcje prądowe i częstotliwościowe przez cęgi: 600ADC/AAC rms przy <400Hz Funkcje napięciowe i wirowania 3 faz przez gniazda wejściowe 660VDC/920VAC rms Inne funkcje przez gniazda wejściowe 600 VDC/VAC rms
E.M.C. (kompatybilność elektromagnetyczna)	EN61326-1:2006 (EN55022, EN61000-3-2, EN61000-3-3, EN61000-4-2, EN61000-4-3, EN61000-4-4, EN61000-4-5, EN61000-4-6, EN61000-4-8, EN61000-4-11). Funkcje DCA i DC+ACA w polu RF 1V/m: Całkowita dokładność = Określona dokładność + 20 cyfr przy około 405Mhz Funkcje DCµA i Ω w polu RF 1V/m Całkowita dokładność = Określona dokładność + 25 cyfr Inne funkcje przy RF 3V/m Całkowita dokładność = Określona dokładność + 20 cyfr
Zasilanie	2 baterie 1,5V AAA, LR03
Pobór prądu	standardowo 13mA dla funkcji prądowych (BM079, BM078 i BM078), 4.3mA inne modele
Wskaźnik niskiego poziomu baterii	poniżej ok. 2.85V dla pojemności elektrycznej i częstotliwości poniżej ok. 2.5V dla innych funkcji
Czas włączenia APO	po ok. 34 min. bezczynności
Pobór prądu APO	5µA
Wymiary	(szer. x głęb. x wys.) 76mm x 37mm x 223mm dla BM079, BM078 i BM077 76mm x 37mm x 217mm dla BM076, BM073 i BM072
Masa	BM079, BM078 i BM077: 234g BM076, BM073 i BM072: 186g
Maksymalna średnica mierzonego przewodnika	BM079, BM078 i BM077: 35mm BM076, BM073 i BM072: 30mm
Wyposażenie	przewody pomiarowe (para), instrukcja obsługi, pokrowiec, Bkp60 – sonda temperatury typu K z podwójnym wtykiem bananowym (tylko BM076, BM079), zestaw krokodylków (tylko BM079 i BM076)
Funkcje specjalne	AmpTip™ do pomiarów zakresów niskoprądowych; tryb rejestrowania MAX/MIN/AVG, "zamrożenie" wyników na wyświetlaczu (HOLD), Detekcja pola EF (NCV); podświetlenie LCD (BM079), Tryb 80ms PEAK-RMS dla prądu udarowego

	(BM079 i BM076), tryb pomiarów względnych, test wirowania trzech faz (BM079 i BM076), VFD (Variable Frequency Drives)
Wypożyczenie opcjonalne	BKB32 adapter do sondy temperatury K (tylko modele BM079 i BM076)

6.2 SPECYFIKACJA ELEKTRYCZNA

Dokładność: \pm (% wartości wskazania + liczba cyfr) określona, dla temperatury 23°C \pm 5°C.

Maksymalna wartość współczynnika szczytu CREST wynosi $<2,5:1$ w pełnej skali oraz $<5:1$ w połowie skali. Podane wartości współczynnika szczytu CREST odnoszą się do sygnałów niesinusoidalnych, których częstotliwość zawiera się w podanym w specyfikacji zakresie.

Napięcie DCV

Zakres	Rozdzielczość	Dokładność
600,0V	0,1V	1,0%+5c

Impedancja wejściowa 10M Ω , 100pF nominalnie

Napięcie ACV (z cyfrowym filtrem dolnoprzepustowym)

Zakres	Rozdzielczość	Dokładność
50Hz ~ 60Hz		
600,0V	0,1V	1,0% + 5c

Impedancja wejściowa 10M Ω , 100pF nominalnie

Napięcie DC+AC (z cyfrowym filtrem dolnoprzepustowym) (tylko BM079 i BM078)

Zakres	Rozdzielczość	Dokładność
50Hz ~ 60Hz		
600,0V	0,1V	1,2% + 7c

Impedancja wejściowa 10M Ω , 100pF nominalnie

PEAK-rms (ACV i ACA tylko w BM079, BM078 i BM076)

Odpowiedź 80ms dla $> 90\%$

Słyszalny test ciągłości

Próg wyzwania dźwięku: między 10 Ω a 250 Ω

Czas reakcji: około 32m

Rezystancja

Zakres	Rozdzielczość	Dokładność
600,0 Ω , 6,000k Ω , 60,00k Ω	0,1 Ω 0,001k Ω 0,01k Ω	1,0%+5c

Napięcie rozwartego obwodu: 1,0V DC typowo

Pojemność (tylko BM079, BM078, BM076 i BM073)

Zakres	Rozdzielczość	Dokładność
200,0 μ F	0,1 μ F	2,0%+4c

Dokładność dla kondensatorów warstwowych lub lepszych

Test diody

Zakres	Rozdzielczość	Dokładność
2,000V	0,001V	1,5%+5c

Prąd pomiarowy: 0,3mA typowo

Napięcie rozwartego obwodu: < 3.5V DC typowo

Prąd DC μ A (tylko BM079 i BM076)

Zakres	Rozdzielczość	Dokładność	Spadek napięcia
200,0 μ A, 2000 μ A	0,1 μ A 1 μ A	1.0%+5c	3,5mV/ μ A

Temperatura (tylko BM079 i BM076)

Zakres	Rozdzielczość	Dokładność
-40°C ~ 99,9°C	0,1°C	1,0%+0,8°C
100°C ~ 400°C	0,1°C	1,0%+1°C
-40.0F ~ 211.8°F	1°F	1,0% + 1.5°F
212°F ~ 752°F	1°F	1,0% 2°F

Nie uwzględniono dokładności i zakresu zastosowanej sondy typu K

AmpTip™ pomiar cęgowy ACA

Zakres	Rozdzielczość	Dokładność ^{1) 2) 3) 4)}
50Hz ~ 60Hz		
60,00A	0,01A	1,5% + 5c

1) Błąd wynikający z bliskości przewodu prądowego: <0,01A/A

2) Dokładność określona dla pomiaru po wyzerowaniu przy pomocy funkcji Relative Zero Δ , dla odrzucenia wpływu niezerowych wskazań przy braku sygnału na wejściu

3) Do określonej dokładności należy dodać 10 cyfr przy pomiarze wartości <4A

4) Dla BM076, BM073 i BM072 nieokreślona przy <0.2A

AmpTip™ pomiar cęgowy DCA (tylko BM079, BM078 i BM077)

Zakres	Rozdzielczość	Dokładność ^{1) 2) 3)}
DC, 50Hz ~ 60Hz		
60,00A	0,01A	2,0% + 7c

1) Błąd wynikający z bliskości przewodu prądowego: <0,01A/A

2) Dokładność określona dla pomiaru po wyzerowaniu przy pomocy funkcji względnego pomiaru Δ , dla odrzucenia wpływu niezerowych wskazań przy braku sygnału na wejściu

3) Do określonej dokładności należy dodać 10 cyfr przy pomiarze wartości <4A

AmpTip™ pomiar cęgowy DC+ACA (tylko BM079 i 078)

Zakres	Rozdzielczość	Dokładność ^{1) 2) 3)}
DC, 50Hz ~ 60Hz		
60,00A	0,01A	2,0% + 7c

1) Błąd wynikający z bliskości przewodu prądowego: <0,01A/A

2) Dokładność określona dla pomiaru po wyzerowaniu przy pomocy funkcji względnego pomiaru Δ , dla odrzucenia wpływu niezerowych wskazań przy braku sygnału na wejściu

3) Do określonej dokładności należy dodać 10 cyfr przy pomiarze wartości <4A

Prąd ACA (zwykły pomiar cęgowy)

Zakres	Rozdzielczość	Dokładność ^{1) 2) 3)}
50Hz ~ 100Hz		
60,00A ^{4) 5)}	0,01A	1,8% + 5c
600,0A	0,1A	
100Hz ~ 400Hz		
60,00A ^{4) 5)}	0,01A	2,0% + 5c
600,0A	0,1A	

¹⁾ Błąd wynikający z bliskości przylegającego przewodu prądowego: 0,01A/A

²⁾ Dla BM079, BM078 i BM077 Współczynnik szczytu: < 2 : 1 przy pełnej skali i <4 :1 w połowie skali

³⁾ Dla BM076, BM073 i BM072, określona dokładność jest dla pomiarów wykonanych w centrum cęgów. Jeśli badany przewodnik nie jest dokładnie w centrum, należy dodać 2% do określonej dokładności

⁴⁾ Dla BM079, BM078 i BM077 należy dodać 10 cyfr do określonej dokładności przy <9A

⁵⁾ Dla BM076, BM073 i BM072 należy dodać 10 cyfr do określonej dokładności przy <6A a przy <0.2A dokładność jest nieokreślona

Prąd DCA (zwykły pomiar cęgowy)(tylko BM079, BM078 i BM077)

Zakres	Rozdzielczość	Dokładność ^{1) 2)}
60,00A ³⁾	0,01A	2.0% +5c
600,0A	0,1A	2.0% +5c

1) Błąd wynikający z bliskości przylegającego przewodu prądowego: 0,01A/A

2) Dokładność określona dla pomiaru po wyzerowaniu przy pomocy funkcji DC – Zero dla odrzucenia wpływu niezerowych wskazań przy braku sygnału na wejściu

3) Należy dodać 10 cyfr do określonej dokładności przy <9A

Prąd DC + ACA (zwykły pomiar cęgowy)(tylko BM079 i BM078)

Zakres	Rozdzielczość	Dokładność ^{1) 2)}
DC, 50Hz ~ 100Hz		
60,00A ³⁾	0,01A	2,2% + 7c
600,0A	0,1A	
100Hz ~ 400Hz		
60,00A ³⁾	0,01A	2,7% + 7c
600,0A	0,1A	

1) Błąd wynikający z bliskości przylegającego przewodu prądowego: 0,01A/A

2) Dokładność określona dla pomiaru po wyzerowaniu przy pomocy funkcji DC – Zero dla odrzucenia wpływu niezerowych wskazań przy braku sygnału na wejściu

3) Należy dodać 10 cyfr do określonej dokładności przy <9A

Częstotliwość sieciowa Hz

Funkcja	Czułość ¹⁾ (sinus RMS)	Zakres
600V	50V	5,00Hz ~ 999,9Hz
60A (AmpTip™)	20A	50,00Hz ~ 400,0Hz
60A, 600A	20A	50,00Hz ~ 400,0Hz

Dokładność: 1% + 5c

¹⁾ czułość, jeśli maleje, to nie więcej niż 50% sinus RMS

Bezdotykowa detekcja napięcia EF

Typowe napięcie	Tolerancja	Wskazanie bargrafu
20V	10V ~ 36V	-
55V	23V ~ 83V	--
110V	59V ~ 165V	---
220V	124V ~ 330V	----
440V	250V ~ 600V	-----

Wskazanie: ilość segmentów bargrafu oraz częstotliwość dźwięku brzęczyka proporcjonalna do natężenia pola

Wykrywana częstotliwość: 50/60Hz

Antena: w górnej części miernika

Dla pewniejszej identyfikacji przewodów fazowych, należy użyć czerwonej sondy (+), przykładając ją do badanego przewodu.

7. OCHRONA ŚRODOWISKA



odpadami.

Urządzenie podlega dyrektywie WEEE 2002/96/EC. Symbol obok oznacza, że produkt musi być utylizowany oddzielnie i powinien być dostarczany do odpowiedniego punktu zbierającego odpady. Nie należy go wyrzucać razem z odpadami gospodarstwa domowego.

Aby uzyskać więcej informacji, należy skontaktować się z przedstawicielem przedsiębiorstwa lub lokalnymi władzami odpowiedzialnymi za zarządzanie

MM :2014-03-26

BM 072 Nr kat.102132

BM 076 Nr kat.102129

BM 078 Nr kat.102175

BM 079 Nr kat.102126

MIERNIK CĘGOWY

Wyprodukowano na Tajwanie

Importer: BIALL Sp. z o.o.

Ul. Barniewicka 54C

80-299 Gdańsk