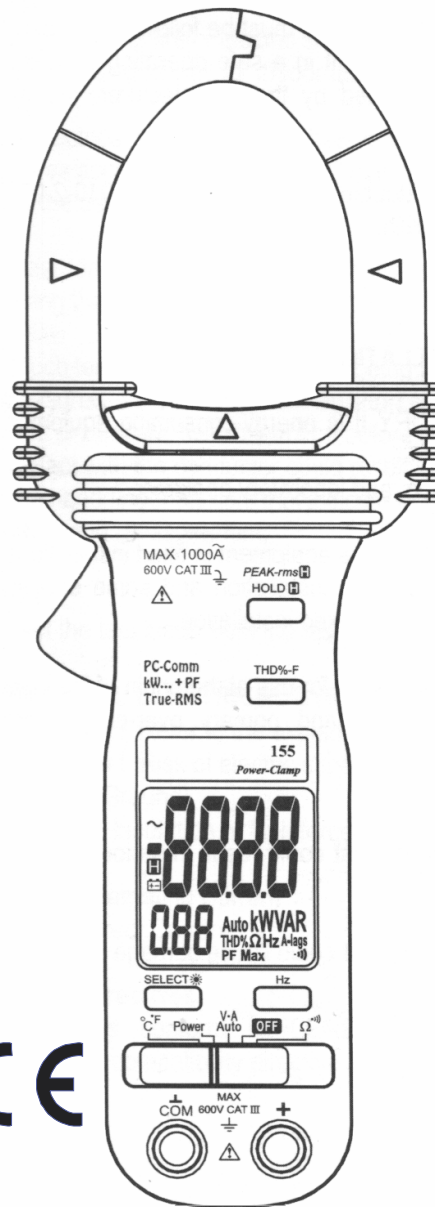


INSTRUKCJA OBSŁUGI



BM151s, BM152s **BM155s**

Mierniki cęgowe z pomiarem mocy

Producent: BRYMEN Technology Co., TAIWAN

www.biall.com.pl

www.biall.com.pl

www.biall.com.pl

Spis treści

Strona

1. BEZPIECZEŃSTWO POMIARÓW	4
2. CHARAKTERYSTYKA MIERNIKA.....	7
3. OBSŁUGA MIERNIKA	8
3.1. Automatyczny wybór funkcji pomiarowej ACA, ACV, DCV AutoVA™	8
3.2. Ocena zawartości harmonicznych THD%-F (tylko BM155s)	9
3.3. Pomiar częstotliwości	10
3.4. Zatrzymanie na wyświetlaczu wartości szczytowej ACA i ACV	10
3.5. Zatrzymanie aktualnego wyniku pomiaru na wyświetlaczu	11
3.6. Współczynnik przesunięcia i współczynnik mocy.....	11
3.7. Pomiar mocy.....	12
3.7.1. Pomiar mocy w instalacjach 1-fazowych	13
3.7.2. Pomiar mocy w instalacjach 3-fazowych 4-przewodowych	14
3.7.3. Pomiar mocy w instalacjach 3-fazowych 3-przewodowych	15
3.8. Pomiar temperatury (tylko modele BM152s i BM155s).....	16
3.9. Pomiar rezystancji i test ciągłości połączeń	16
3.10. Podświetlenie wyświetlacza (tylko modele BM152s i BM155s).....	16
3.11. Funkcja automatycznego wyłączenia miernika.....	17
3.12. Wyłączanie/włączanie funkcji automatycznego wyłączenia miernika.....	17
3.13. Złącze optyczne RS-232 (USB) do komunikacji z komputerem PC.....	17
4. Utrzymanie i konserwacja	18
4.1. Rozwiązywanie problemów	18
4.2. Konserwacja i przechowywanie.....	18
4.3. Wymiana baterii i bezpieczników	18
5. Specyfikacja techniczna	19
5.1. Dane ogólne	19
5.2. Parametry elektryczne.....	20

1. BEZPIECZEŃSTWO POMIARÓW

Niniejsza instrukcja obsługi zawiera informacje oraz ostrzeżenia, które muszą być przestrzegane podczas obsługi miernika w celu zachowania bezpieczeństwa. Jeżeli miernik nie jest używany zgodnie z instrukcją obsługi jego zabezpieczenia mogą nie działać prawidłowo. Przed przystąpieniem do przeprowadzenia pomiarów należy uważnie przeczytać instrukcję obsługi.

Miernik spełnia wymagania bezpieczeństwa dotyczące elektrycznych przyrządów pomiarowych, automatyki i urządzeń laboratoryjnych IEC/UL/EN61010-1 Ed. 3.0, IEC/EN61010-2-032 Ed. 3.0, IEC/EN61010-2-033 Ed. 1.0, IEC/UL/EN61010-031 Ed. 1.1 & CAN/CSA-C22.2 No. 61010-1-12 Ed. 3.0

Kategoria pomiarowa CAT III 600V AC/DC

Określenia kategorii wg IEC61010

Kategoria bezpieczeństwa II (kat. II) określa wymagania bezpieczeństwa dla pomiarów przeprowadzanych w urządzeniach pobierających energię, takich jak: urządzenia domowe, biurowe i stanowiące wyposażenie warsztatów.

Kategoria bezpieczeństwa III (kat. III) określa wymagania bezpieczeństwa dla pomiarów urządzeń będących stałymi elementami instalacji, takich jak: przełączniki wchodzące w skład stałych instalacji oraz niektóre wyposażenie przemysłowe podłączane do instalacji stałych.

Kategoria bezpieczeństwa IV (kat. IV) określa wymagania bezpieczeństwa dla pomiarów przeprowadzanych w źródłach instalacji, takich jak: liczniki energii i podstawowe zabezpieczenia nadprądowe.



OSTRZEŻENIE – określa takie warunki i działania, które mogą być bezpośrednią przyczyną ciężkich obrażeń a nawet śmierci.



UWAGA – określa takie warunki i działania, które mogą spowodować wypadek bądź uszkodzenie miernika



OSTRZEŻENIE

- Nie należy wystawiać miernika na działanie deszczu lub wilgoci, aby uniknąć porażenia prądem elektrycznym lub spalenia miernika. Miernik jest przeznaczony do używania wewnątrz pomieszczeń.
- Podczas pomiarów napięć powyżej 60V DC lub 30V AC RMS, aby uniknąć ryzyka porażenia prądem elektrycznym, należy przestrzegać zasad bezpieczeństwa zawartych w niniejszej instrukcji.
- Podczas pomiarów nie wolno dotykać odsłoniętych części przewodów pomiarowych ani mierzonego obwodu w chwili, gdy mierzony obwód znajduje się pod napięciem.
- Przed zaciśnięciem cęgów pomiarowych na nieizolowanych przewodach lub szynach należy odłączyć je od zasilania, aby uniknąć ryzyka przypadkowego zwarcia obwodu.
- Nie należy dotykać mierzonego przewodu lub szyny, aby uniknąć ryzyka porażenia prądem elektrycznym.
- Podczas pomiarów przewodami pomiarowymi należy zawsze trzymać palce na sondach za osłoną. Podczas pomiarów cęgami pomiarowymi należy zawsze chwytać obudowę miernika trzymając rękę za barierą ochronną.
- Przed rozpoczęciem pomiarów należy zwrócić uwagę czy przewody i sondy pomiarowe nie mają uszkodzonej izolacji oraz odsłoniętych metalowych części.
- Uszkodzone przewody pomiarowe należy wymienić na nowe.
- Należy używać tylko przewodów pomiarowych dostarczonych z miernikiem lub alternatywnie innego zestawu montażowego zgodnego z wymaganiami CAT III 600V lub lepszymi.



UWAGA

- Przed zmianą funkcji pomiarowej miernika należy odłączyć przewody pomiarowe od mierzonego obwodu.

Mierniki spełniają niskonapięciową dyrektywę LVD 2006/95/EC oraz dyrektywę kompatybilności elektromagnetycznej EMC 2004/108/EC.

Międzynarodowe symbole elektryczne:



Uwaga! Aby bezpiecznie posługiwać się przyrządem należy przeczytać odpowiednie uwagi i zalecenia zawarte w instrukcji.



Uwaga! Ryzyko porażenia prądem elektrycznym.



Uziemienie



Podwójna lub wzmocniona izolacja



Bezpiecznik



Prąd przemienny (AC)

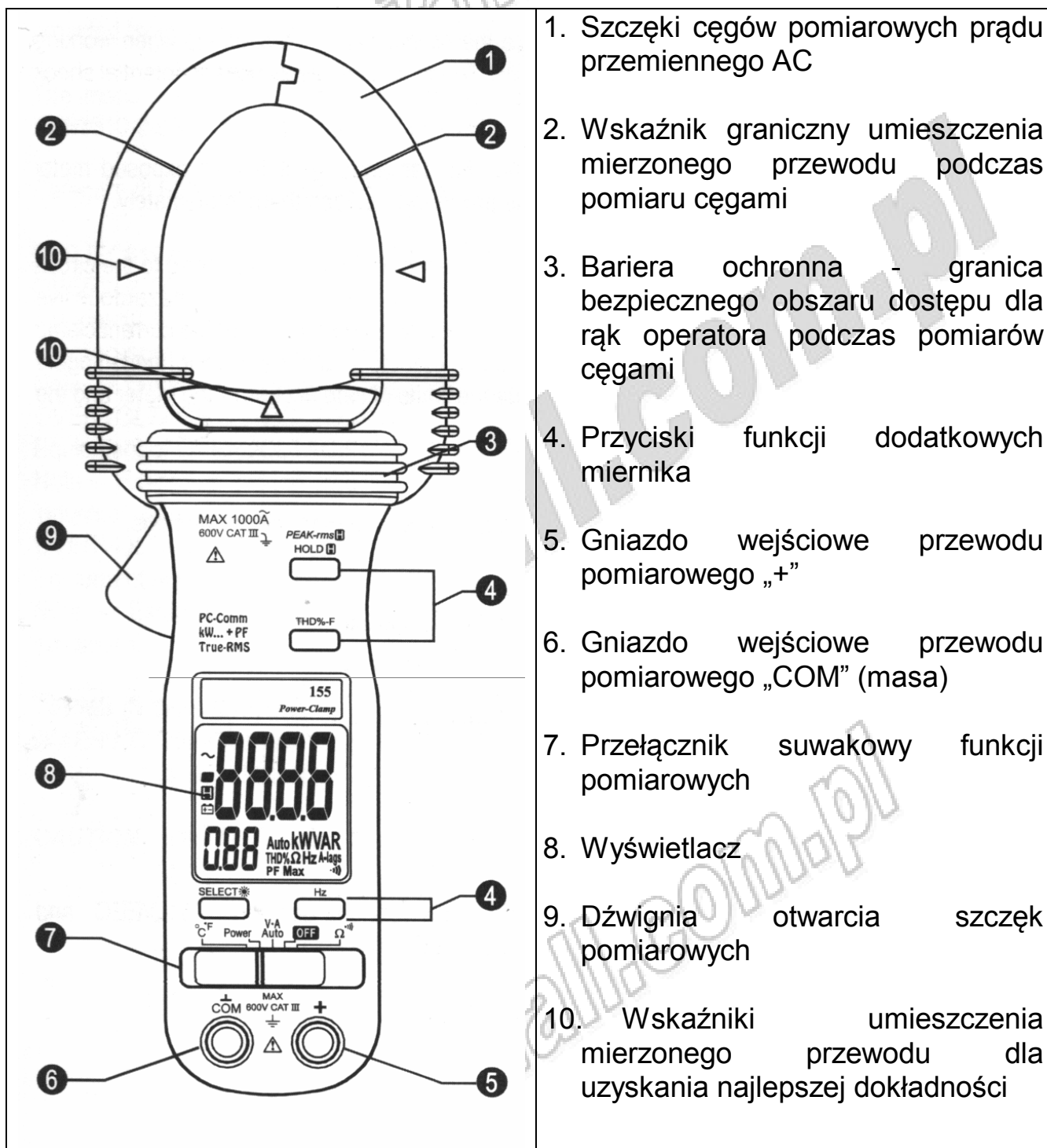


Prąd stały (DC)

2. CHARAKTERYSTYKA MIERNIKA

UWAGA!

Niniejsza instrukcja obsługi dotyczy całej rodziny mierników cęgowych BM150s. Na poniższym rysunku przedstawiono najwyższy z modeli mierników cęgowych BM155s. Należy, zatem zwrócić uwagę, które z modeli posiadają poszczególne funkcje.

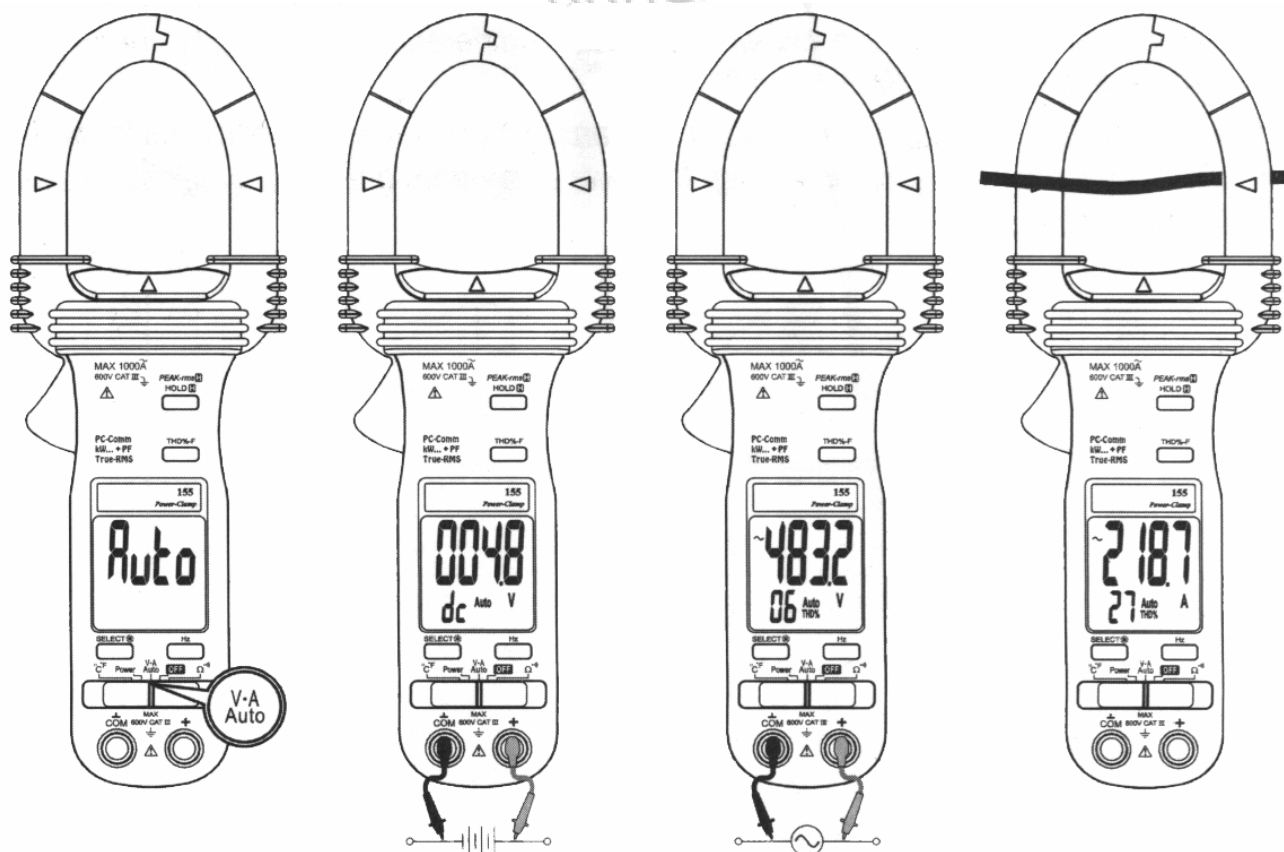


1. Szczęki cęgów pomiarowych prądu przemiennego AC
2. Wskaźnik graniczny umieszczenia mierzonego przewodu podczas pomiaru cęgami
3. Bariera ochronna - granica bezpiecznego obszaru dostępu dla rąk operatora podczas pomiarów cęgami
4. Przyciski funkcji dodatkowych miernika
5. Gniazdo wejściowe przewodu pomiarowego „+”
6. Gniazdo wejściowe przewodu pomiarowego „COM” (masa)
7. Przełącznik suwakowy funkcji pomiarowych
8. Wyświetlacz
9. Dźwignia otwarcia szczęk pomiarowych
10. Wskaźniki umieszczenia mierzonego przewodu dla uzyskania najlepszej dokładności

3. OBSŁUGA MIERNIKA

UWAGA!

Przed i po wykonaniu pomiarów napięć niebezpiecznych, należy sprawdzić wskazania miernika na napięciu o znanej wartości, aby mieć pewność, że otrzymane wyniki są prawidłowe.



3.1. Automatyczny wybór funkcji pomiarowej ACA, ACV, DCV AutoVA™

Ustawić przełącznik suwakowy funkcji pomiarowej na pozycję **V•A Auto**, aby wybrać funkcję automatycznego wyboru funkcji pomiarowej ACA, ACV lub DCV na podstawie analizy mierzonego sygnału.

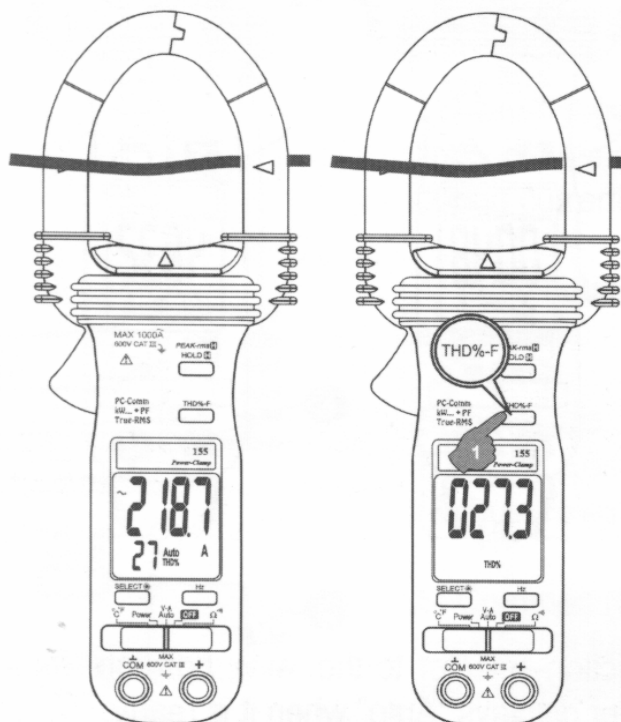
- Na wyświetlaczu pojawia się symbol AUTO, gdy miernik znajduje się w stanie gotowości i pomiędzy przewodami pomiarowymi nie występuje żaden sygnał wejściowy.
- Miernik przełącza się na pomiar napięcia stałego DCV lub przemiennego ACV (w zależności od tego, który z nich posiada większą amplitudę szczytową) z jednoczesnym wskazaniem wyniku pomiaru na wyświetlaczu, gdy sygnał wejściowy pomierzony cęgami nie występuje, ale pomiędzy przewodami pomiarowymi znajduje się sygnał napięciowy o wartości powyżej progu zadziałania 2,4V DC lub 30V AC (40Hz÷500Hz), nie wyższy jednak niż wartość znamionowa 600V. Wybór tej funkcji pomiarowej sygnalizowany jest pojawieniem się na wyświetlaczu symbolu **V** (dla napięcia przemiennego) lub symboli **V** i **dc** (dla napięcia stałego).
- Miernik przełącza się na pomiar prądu przemiennego ACA z jednoczesnym wskazaniem wyniku pomiaru na wyświetlaczu,

gdy pomiędzy przewodami pomiarowymi nie znajduje się żaden sygnał napięciowy, ale występuje sygnał wejściowy pomierzony cęgami o wartości powyżej progu zadziałania 1A AC (40Hz÷500Hz), nie wyższy jednak niż wartość znamionowa 1000A. Wybór tej funkcji pomiarowej sygnalizowany jest pojawieniem się na wyświetlaczu symboli **A** i **~**.

- Miernik pozostaje w stanie przełączenia na automatycznie wybraną funkcję pomiarową do chwili, gdy wartość mierzonego sygnału nie spadnie poniżej progu zadziałania.
- Wciśnięcie przycisku SELECT spowoduje przejście do ręcznego wyboru funkcji pomiaru DCV, ACV lub ACA.

UWAGA

- Bezinwazyjny pomiar prądu przemiennego cęgami wykonuje się poprzez zaciśnięcie cęgów pomiarowych na jednym mierzonym przewodzie. Należy upewnić się, czy podczas pomiaru cęgi są całkowicie domknięte. W przeciwnym wypadku wynik pomiaru może zawierać znaczne błędy. Zaciśnięcie cęgami więcej niż jednego przewodu pomiarowego spowoduje pomiar prądu różnicowego (np. prądu upływowego).
- Bliskie sąsiedztwo źródeł energii takich jak transformatory, silniki czy przewody energii elektrycznej może mieć wpływ na dokładność pomiarów. Należy, zatem unikać wykonywania pomiarów w pobliżu takich źródeł energii.

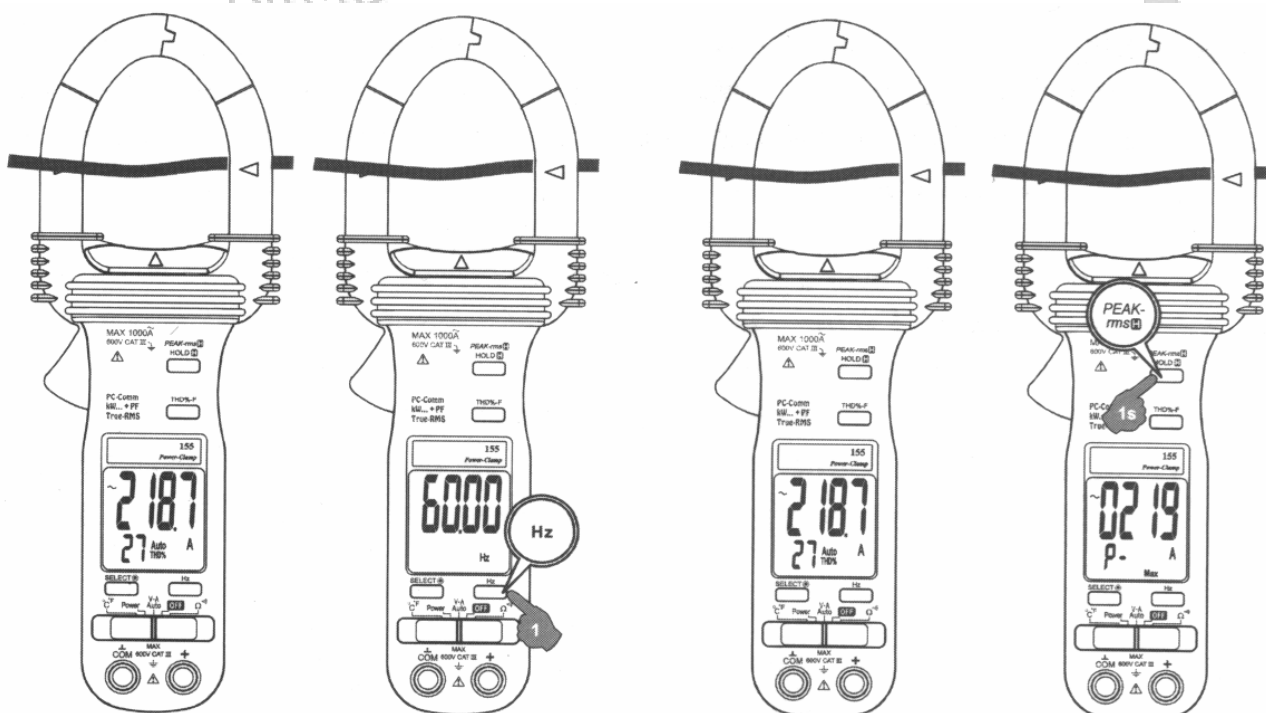


3.2. Ocena zawartości harmonicznych THD%-F (tylko BM155s)

Współczynnik THD%-F jest definiowany jako stosunek sumarycznej rzeczywistej wartości skutecznej wszystkich harmonicznych do rzeczywistej wartości skutecznej odpowiadającej częstotliwości podstawowej. Wartość wskazania wartości współczynnika THD%-F ma charakter procentowy.

Idealny przebieg sinusoidalny posiada wartość THD%-F równą 0. Bardzo zniekształcony przebieg sinusoidalny może posiadać wartość współczynnika THD%-F rzędu kilkuset procent.

Podczas pomiaru prądu przemiennego ACA lub napięcia przemiennego ACV na wyświetlaczu dodatkowym pojawia się wskazanie wartości współczynnika THD%-F w zakresie 0÷99%. Wciśnięcie przycisku **THD%-F** spowoduje natychmiastowe przejście do wskazania wartości THD%-F na wyświetlaczu głównym w zakresie 0÷99,9%.



3.3. Pomiar częstotliwości

Wciśnięcie przycisku Hz podczas pomiaru prądu przemiennego ACA lub napięcia przemiennego ACV spowoduje natychmiastowe przejście do wskazania na wyświetlaczu głównym częstotliwości mierzonego sygnału.

3.4. Zatrzymanie na wyświetlaczu wartości szczytowej ACA i ACV

Wciśnięcie i przytrzymanie przez ponad 1 sekundę przycisku **PEAK-rms** podczas pomiaru prądu przemiennego ACA lub napięcia przemiennego ACV spowoduje uruchomienie funkcji zatrzymania na wyświetlaczu wartości szczytowej pomiaru prądu lub napięcia przemiennego. Na wyświetlaczu pojawia się symbol **P-** i **Max**.

Funkcja ta porównuje i wyświetla maksymalną rzeczywistą wartość skuteczną napięcia lub prądu trwającą, co najmniej 65ms.



UWAGA

- Przed planowanym pomiarem wartości szczytowej przez dłuższy okres czasu należy wyłączyć funkcję automatycznego wyłączenia miernika po 17 minutach bezczynności (w tym celu należy wcisnąć i przytrzymać przycisk **HOLD** podczas zmiany położenia przełącznika suwakowego funkcji pomiarowych z dowolnej pozycji na pozycję **V•A Auto**).

3.5. Zatrzymanie aktualnego wyniku pomiaru na wyświetlaczu

Wciśnięcie przycisku **HOLD** zatrzymuje aktualną wartość wskazania na wyświetlaczu. Jednocześnie na wyświetlaczu pojawia się symbol

3.6. Współczynnik mocy ($\cos\varphi$) i całkowity współczynnik mocy

- **Wstęp**

Moc określana jest jako prędkość zmian energii w czasie i zależy od wartości napięcia U i prądu I .

Moc chwilowa (rzeczywista) określana jest wzorem:

$$P(W) = v \cdot i$$

gdzie:

v - jest wartością chwilową napięcia

i - jest wartością chwilową prądu.

Średnia moc (rzeczywista) jest określana jako średnia wartość iloczynu $v \cdot i$ i wynosi:

$$W = \frac{\omega}{2\pi} \int_0^{2\pi} (v \cdot i) dt$$

- **Współczynnik mocy $\cos\varphi$ (sygnał nie zawiera harmoniczych)**

Zakładając, że sygnał napięciowy U i prądowy I są idealnymi przebiegami sinusoidalnymi, które nie zawierają harmoniczych oraz $v = V \cdot \sin\omega t$, a $i = I \cdot \sin(\omega t - \varphi)$, powyższy wzór można uprościć:

$$W = \frac{1}{2} \cdot V \cdot I \cdot \cos\varphi$$

Gdzie:

V, I - wartości szczytowe napięcia i prądu,

φ - kąt przesunięcia V i I

$\cos\varphi$ - współczynnik mocy.

Używając wartości skutecznych można zapisać, że:

$$W = V_{rms} \cdot I_{rms} \cdot \cos\varphi$$

W przypadku, gdy sygnał nie zawiera harmoniczych można stwierdzić, że kąt φ jest przesunięciem fazowym pomiędzy prądem I i napięciem U .

Obwody o charakterze indukcyjnym posiadają opóźniony współczynnik przesunięcia, czyli prąd I jest opóźniony w stosunku do napięcia U (kął przesunięcia fazowego φ i $\sin\varphi$ posiadają wartość dodatnią). Natomiast obwody o charakterze pojemnościowym posiadają przyspieszony współczynnik przesunięcia, czyli prąd I wyprzedza napięcie U (kął przesunięcia fazowego φ i $\sin\varphi$ posiadają wartość ujemną).

- **Całkowity współczynnik mocy (sygnał zawiera harmoniczne)**

Powyższy wzór uproszczony określający moc nie może być stosowany w przypadku, gdy mierzony sygnał zawiera harmoniczne, ponieważ nie jest on w pełni prawdziwy dla sygnałów zawierających harmoniczne. W tym przypadku wartość kosinusa przesunięcia fazowego ($\cos\varphi$), czy też współczynnik przesunięcia fazowego nie wystarczają do prawidłowego określenia wartości współczynnika mocy. Harmoniczne, które występują w mierzonym sygnale powodują wzrost wartości mocy i współczynnika mocy. W takim przypadku współczynnik mocy zależy zarówno od przesunięcia fazowego jak również ilości harmonicznych i opisuje go poniższe wyrażenie:

$$PF = \text{moc rzeczywista (W)} / \text{moc pozorna (VA)}$$

Gdzie PF oznacza całkowity współczynnik mocy

W przypadku występowania w obwodzie zakłóceń, które powodują powstawanie harmonicznych należy zlokalizować i wyeliminować źródła tych zakłóceń. W praktyce harmoniczne powinny zostać wyeliminowane (np. poprzez zastosowanie filtrów), aby przeciwdziałać przesunięciom fazowym (np. poprzez zainstalowanie równoległe kondensatorów do obwodu z obciążeniem typu indukcyjnego).

3.7. Pomiar mocy

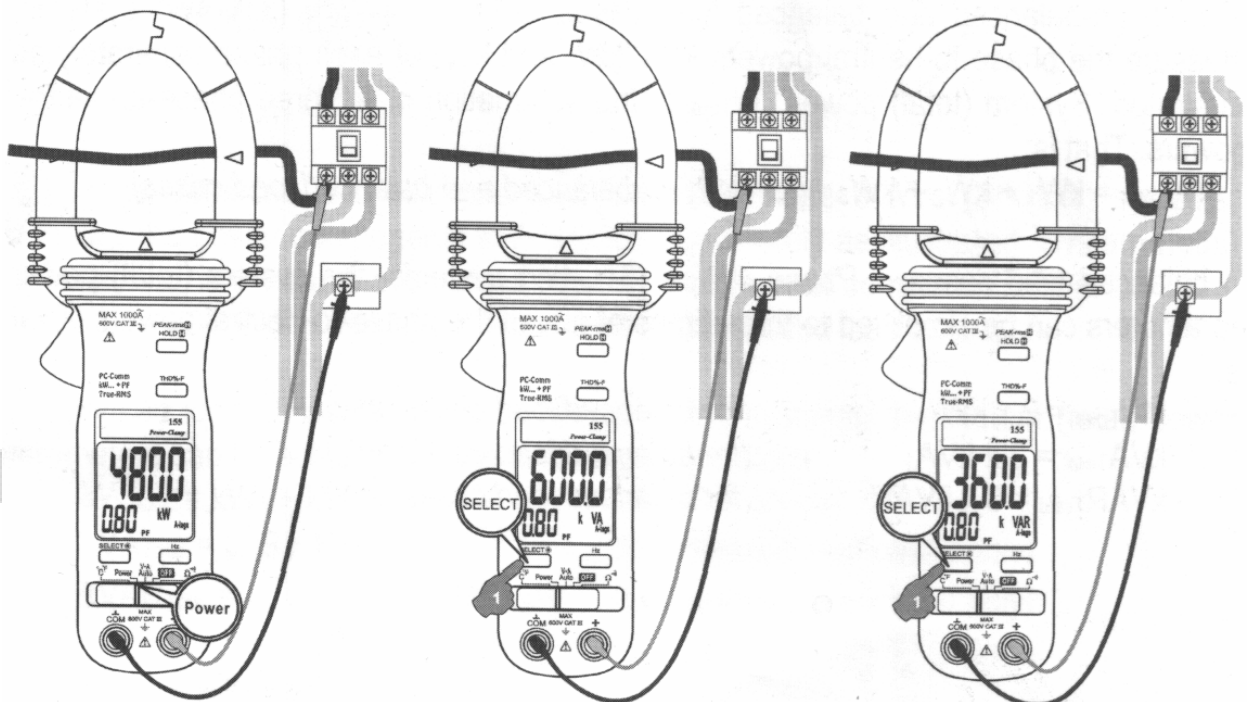
Ustawić przełącznik suwakowy funkcji pomiarowej na pozycję **Power**, aby wybrać funkcję pomiaru mocy.

- Wciskając przycisk **SELECT** należy wybrać funkcję pomiaru mocy rzeczywistej W, czynnej VAR lub pozornej VA.
- Na wyświetlaczu oprócz wskazania wartości pomiaru mocy znajdują się również:
 - wskazanie wartości całkowitego współczynnika mocy PF
 - symbol **A-lags** sygnalizujący, że mierzony obwód posiada charakter indukcyjny lub napięcie V wyprzedza prąd A (wartość kąta przesunięcia fazowego φ jest dodatnia); brak symbolu **A-lags** na wyświetlaczu oznacza, że mierzony obwód posiada charakter pojemnościowy lub prąd A wyprzedza napięcie V (wartość kąta przesunięcia fazowego φ jest ujemna).

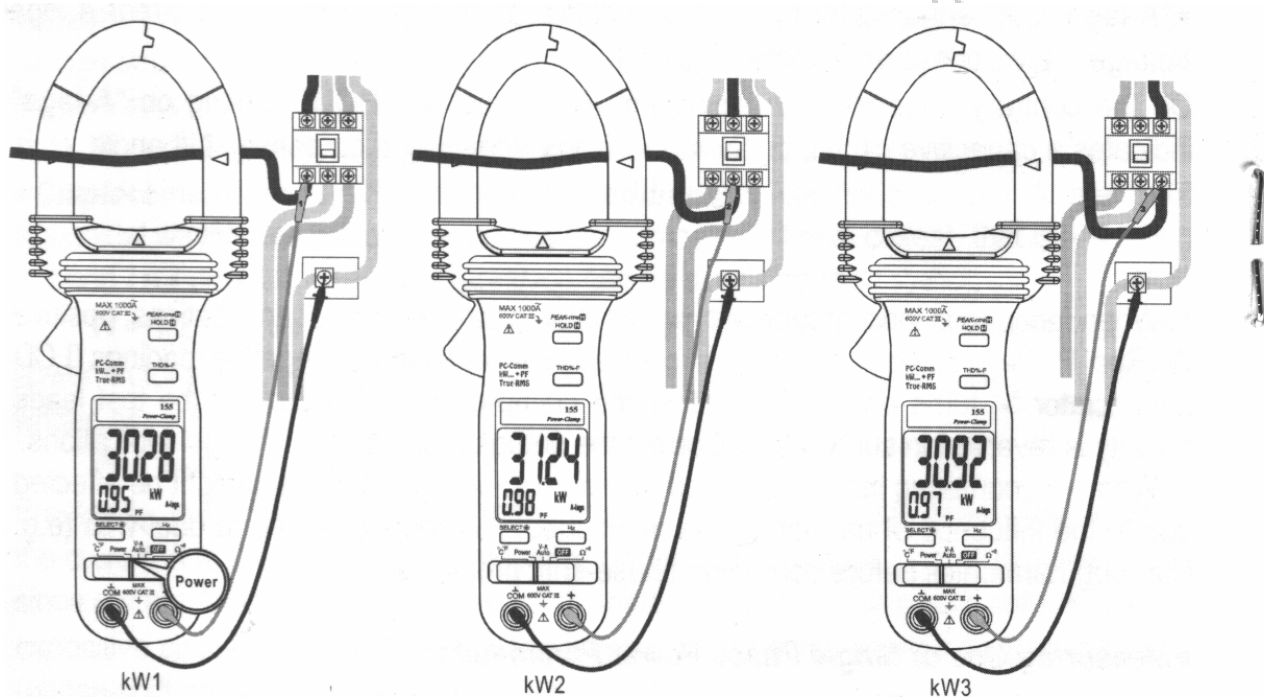
! UWAGA

- W większości przypadków mamy do czynienia z pomiarem mocy w obwodach obciążonych, które pobierają energię. Wówczas, gdy wskazanie mocy rzeczywistej W posiada wartość dodatnią, oznacza to, że wynik pomiaru jest poprawny. Jeżeli natomiast wskazanie mocy rzeczywistej posiada wartość ujemną, oznacza to, że kierunek zaciśnięcia cęgów pomiarowych lub polaryzacja przewodów pomiarowych są niewłaściwe.
- Jeżeli mierzonego sygnał jest mocno zniekształcony, sygnalizacja A-lags może nie działać w sposób prawidłowy w związku z dużym oddziaływaniem harmonicznym. Przed rozpoczęciem rozwiązywania problemu przesunięcia fazowego zalecane jest pozbycie się zakłóceń zniekształcających mierzony sygnał.

3.7.1. Pomiar mocy w instalacjach 1-fazowych (lub jednej fazy instalacji)



3.7.2. Pomiar mocy w instalacjach 3-fazowych 4-przewodowych



W obu przypadkach, dla obciążenia zrównoważonego i niezrównoważonego, w instalacjach 3-fazowych 4-przewodowych mierzona jest moc kW1, kW2, kW3 (pomiar prądu każdej fazy i jednoczesny pomiar odpowiadających napięć pomiędzy przewodem fazowym i neutralnym) dla każdej fazy oddzielnie. Całkowita moc obwodu jest sumą mocy wszystkich trzech faz, czyli zarówno dla obciążenia zrównoważonego i niezrównoważonego, moc całkowita wynosi:

$$\text{kW całkowita} = \text{kW1} + \text{kW2} + \text{kW3}$$

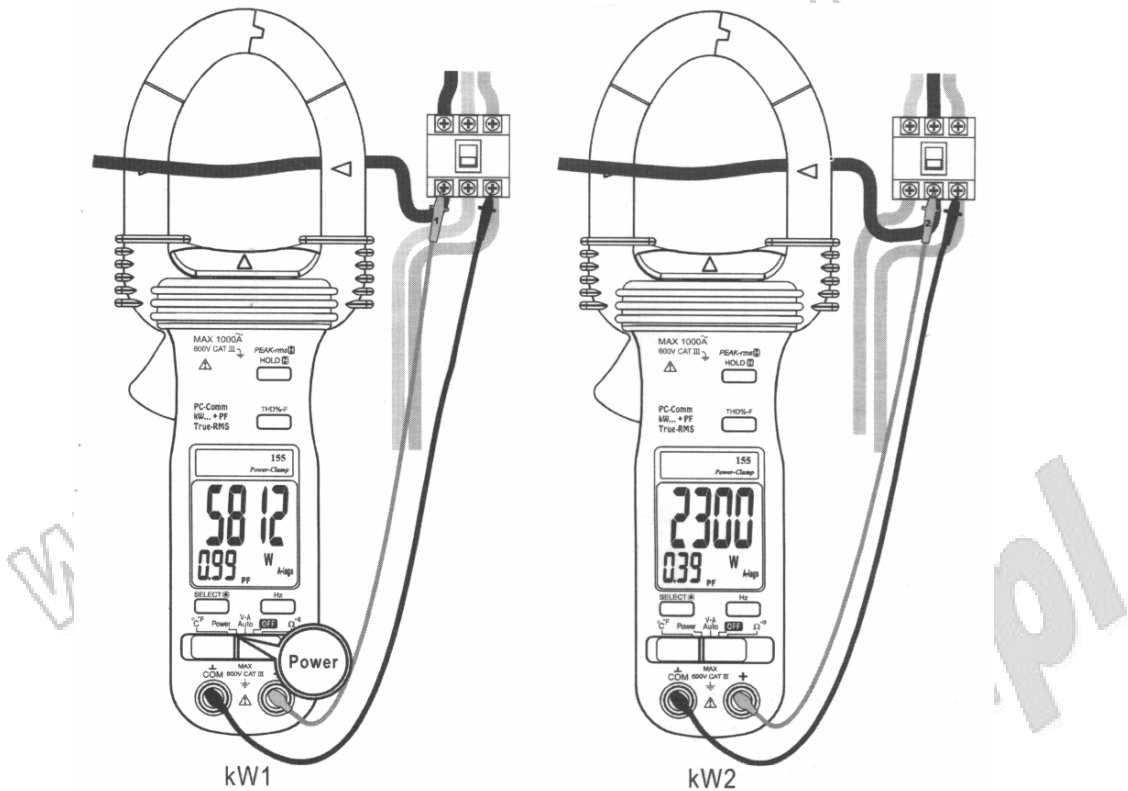
W przypadku obciążenia zrównoważonego w instalacjach 3-fazowych 4-przewodowych całkowita moc obwodu jest potrojoną wartością mocy pomierzonej w jednej z faz.

$$\text{kWcałkowita} = 3 \times \text{kW1}$$

$$\text{kVAcałkowita} = 3 \times \text{kVA1}$$

$$\text{kVARcałkowita} = 3 \times \text{kVAR1}$$

3.7.3. Pomiar mocy w instalacjach 3-fazowych 3-przewodowych



W obu przypadkach, dla obciążenia zrównoważonego i niezrównoważonego, w instalacjach 3-fazowych 3-przewodowych mierzona jest moc kW1, kW2 kolejno np. prąd fazowy L1 i napięcie międzyfazowe L1-L3 a następnie prąd fazy L2 i napięcie międzyfazowe L2-L3. Całkowita moc obwodu jest sumą mocy w obu fazach, czyli zarówno dla obciążenia zrównoważonego jak i niezrównoważonego, moc całkowita wynosi:

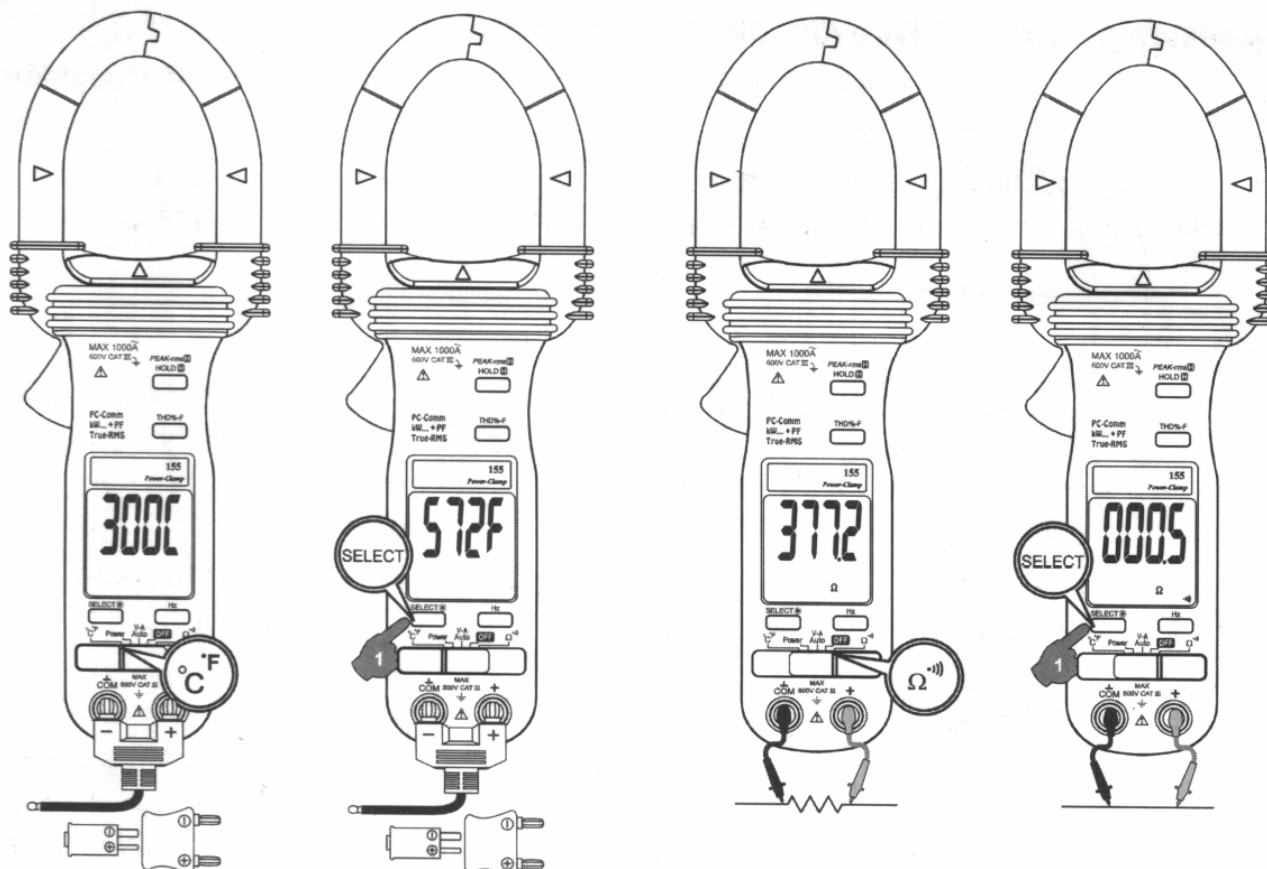
$$\text{kW całkowita} = \text{kW1} + \text{kW2}$$

W przypadku obciążenia zrównoważonego w instalacjach 3-fazowych 3-przewodowych całkowita moc obwodu wynosi odpowiednio:

$$\text{kW całkowita} = \text{kW1} + \text{kW2}$$

$$\text{kVA całkowita} = \sqrt{3} \times \text{kVA1}$$

$$\text{kVAR całkowita} = \sqrt{(\text{kVA całkowita})^2 - (\text{kW całkowita})^2}$$



3.8. Pomiar temperatury (tylko modele BM152s i BM155s)

Ustawić przełącznik suwakowy funkcji pomiarowej na pozycję °C/°F, aby wybrać funkcję pomiaru temperatury.

- Wciskając przycisk **SELECT** należy wybrać jednostkę skali pomiaru °C lub °F
- Należy upewnić się, czy sonda typu K z wtykiem bananowym jest prawidłowo włożona w gniazda bananowe miernika co do polaryzacji.

⚠ UWAGA

- W celu przyłączenia sond typu K z typowym wtykiem nożowym należy zastosować odpowiedni adapter, np. TCK adapter sondy K (nr kat. BIALL 602069). Adapter ten nie stanowi wyposażenia miernika.

3.9. Pomiar rezystancji i test ciągłości połączeń

- Ustawić przełącznik suwakowy funkcji pomiarowej na pozycję Ω/•••••.
- Wciskając przycisk **SELECT** należy wybrać funkcję pomiaru rezystancji lub testu ciągłości połączeń.

3.10. Podświetlenie wyświetlacza (tylko modele BM152s i BM155s)

- Wciśnięcie i przytrzymanie przez ponad jedną sekundę przycisku **SELECT** włącza lub wyłącza podświetlenie wyświetlacza LCD

3.11. Funkcja automatycznego wyłączenia miernika

Miernik automatycznie wyłącza się po 17 minutach bezczynności. Aby ponownie uruchomić miernik po automatycznym wyłączeniu należy zmienić położenie przełącznika suwakowego funkcji pomiarowej na dowolną pozycję z wyjątkiem pozycji **OFF**.

Należy pamiętać, aby po zakończeniu pomiarów wyłączać miernik zmieniając położenie przełącznika suwakowego funkcji pomiarowej na pozycję **OFF**.

3.12. Wyłączanie/włączanie funkcji automatycznego wyłączenia miernika

Wcisnąć i przytrzymać przycisk **HOLD** podczas zmiany położenia przełącznika suwakowego funkcji pomiarowej na dowolną pozycję. Funkcja automatycznego wyłączenia miernika będzie wyłączona dla funkcji pomiarowej na tej pozycji. Na wyświetlaczu przez chwilę pojawią się symbole **SLP-** oraz **OFF**, które sygnalizują, że funkcja autowylączenia została wyłączona. Zmiana położenia przełącznika suwakowego funkcji pomiarowej na dowolną pozycję bez jednoczesnego wciśnięcia przycisku **HOLD** ponownie uruchamia funkcję automatycznego wyłączenia miernika.

3.13. Złącze optyczne RS-232 (USB) do komunikacji z komputerem PC

Miernik jest wyposażony w optycznie izolowane złącze komunikacji znajdujące się pod pokrywą baterii. Połączenie miernika z komputerem PC umożliwia zestaw do komunikacji BRUA-13X dostępny jako wyposażenie dodatkowe, zawierający interfejs BC-100R, adapter RS-232/USB BUA-2303 i oprogramowanie na płycie CD. Oprogramowanie umożliwia wyświetlanie aktualnego wyniku pomiaru na monitorze komputera w postaci wskazania cyfrowego lub analogowego, a także w postaci komparatora lub wykresu graficznego. Więcej informacji na ten temat znajduje się w pliku README znajdującym się na płycie CD z oprogramowaniem do komunikacji.

Wciśnięcie i przytrzymanie przycisku **Hz** podczas zmiany położenia przełącznika suwakowego funkcji pomiarowej na dowolną pozycję rozpoczyna komunikację z komputerem PC. Na wyświetlaczu przez chwilę pojawi się symbol **-rS-**, który sygnalizuje, że komunikacja została rozpoczęta. Zmiana położenia przełącznika suwakowego funkcji pomiarowej na dowolną pozycję bez jednoczesnego wciśnięcia przycisku **Hz** zakończy komunikację z komputerem PC.

4. Utrzymanie i konserwacja

OSTRZEŻENIE

- Aby uniknąć porażenia prądem, przed otwarciem pokrywy obudowy miernika należy zawsze wyjąć przewody pomiarowe z gniazd wejściowych i ustawić przełącznik obrotowy w pozycję OFF. Nie wolno przeprowadzać pomiarów przy otwartej obudowie.

4.1. Rozwiązywanie problemów

Jeżeli miernik nie działa prawidłowo należy sprawdzić stan baterii, przewodów pomiarowych, itd. Jeżeli wszystko jest w porządku należy sprawdzić czy podczas pomiarów zachowana została procedura pomiarowa opisana w instrukcji.

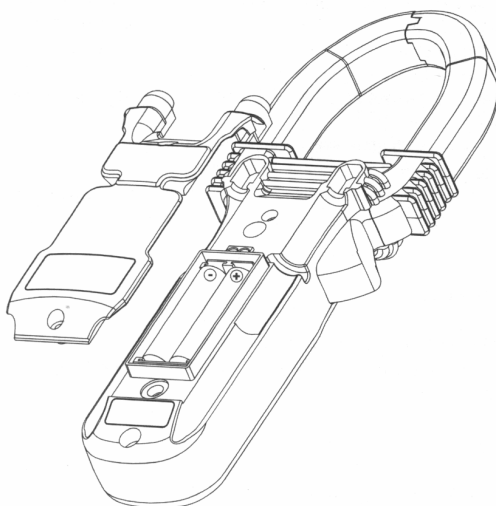
Uszkodzenie na zakresie pomiaru napięcia będące następstwem pojawienia się na wejściu impulsu o bardzo dużej wartości oznacza, że spaleni uległy specjalne rezystory szeregowo chroniące zarówno miernik jak i użytkownika. Stan rozwarcia uniemożliwi korzystanie ze wszystkich funkcji pomiarowych wykorzystujących podczas pomiarów te gniazda. W przypadku takiego uszkodzenia miernik należy przekazać do fachowego serwisu.

4.2. Konserwacja i przechowywanie

Okresowo można przetrzeć obudowę miękką szmatką zwilżoną łagodnym detergentem. Nie używać rozpuszczalników. Jeżeli miernik nie będzie używany przez ponad 60 dni należy wyjąć z niego baterie.

4.3. Wymiana baterii i bezpieczników

Mierniki zasilane są dwoma bateriami AAA 1.5V (NEDA 24A, IEC LR03). W celu wymiany baterii należy odkręcić 2 wkręty mocujące z tyłu obudowy i zdjąć pokrywę komory baterii. Wymienić baterie zwracając uwagę na polaryzację. Skręcić z powrotem obudowę wkrętami mocującymi.



5. Specyfikacja techniczna

5.1. Dane ogólne

Maksymalna średnica mierzonego przewodu:	Ø45 mm
Wyświetlacz(e):	LCD ACV, DCV: max 6000 Moc, R, Hz: max 9999 ACA: max 4000 Dodatkowy wyświetlacz max 0,99 wskazujący wartość współczynnika mocy PF podczas pomiaru mocy.
Próbkowanie:	Moc: 1 raz/s Pozostałe pomiary: 4 razy/s
Polaryzacja:	Automatyczna
Sygnalizacja słabej baterii:	poniżej napięcia ok. 2,4V
Temperatura pracy:	0°C do 40°C
Wilgotność względna:	Maksymalnie 80% do temp. 31°C spadająca liniowo do 50% dla temp. 40°C
Maksymalna wysokość pracy:	2000 m n.p.m.
Temp. przechowywania:	-20°C ÷ 60°C, RH < 80% (bez baterii)
Wsp. temperaturowy:	0,15 x (określona dokładność)/°C dla temp. 0°C ÷ 18°C i 28°C ÷ 40°C
Pomiar rzeczywistej wartości skutecznej (True RMS):	Wszystkie modele
Bezpieczeństwo:	IEC/UL/EN61010-1 Ed. 3.0, IEC/EN61010-2-032 Ed. 3.0, IEC/EN61010-2-033 Ed. 1.0, IEC/UL/EN61010-031 Ed. 1.1 & CAN/CSA-C22.2 No. 61010-1-12 Ed. 3.0 CAT III 600 V AC/DC
Ochrona przeciwprzebieciowa:	6,5kV (1,2/50µs surge)
Stopień zanieczyszczenia:	2
Kompatybilność elektromagnetyczna:	EN61326-1:2006 (EN55022, EN61000-3-2, EN61000-3-3, EN61000-4-2, EN61000-4-3, EN61000-4-4, EN61000-4-5, EN61000-4-6, EN61000-4-8, EN61000-4-11) W polu RF (częstotliwość radiowa) 3V/m całkowita dokładność = dokładność danego zakresu + 45 cyfr. Dokładność pomiarów w polu powyżej 3V/m nie została określona.
Zabezpieczenia:	ACA (cęgami): AC 1000Arms Pozostałe (przewodami): 600V DC/ACrms

Zasilanie:	2 baterie AAA 1.5V (NEDA 24A, IEC LR03)
Pobór prądu:	ACV, DCV, ACA, Hz, moc: 10mA R, T: 4mA
Automatyczne wyłączenie zasilania (APO):	Po 17 minutach bezczynności
Pobór prądu w trybie APO:	10µA
Wymiary / waga :	224x78x40mm
Średnica mierzonego przewodnika cęgami:	224 g
Funkcje dodatkowe:	Podświetlany wyświetlacz (BM152s, BM155s); AutoVA™(automatyczny wybór funkcji pomiarowej ACV, DCV i ACA); pomiar mocy czynnej, biernej i pozornej z jednoczesnym wyświetleniem współczynnika mocy na dodatkowym wyświetlaczu; ocena zawartości harmoniczných THD%-F (BM155s); PEAK-rms HOLD (zatrzymanie wartości szczytowej na wyświetlaczu)
Wyposażenie:	Przewody pomiarowe (para), komplet baterii, instrukcja obsługi, pokrowiec, sonda K z wtykiem bananowym (BM152s, BM155s)
Wyposażenie opcjonalne:	BRUA-13X - zestaw zawierający interfejs optyczny do komunikacji RS-232/USB z oprogramowaniem, BKB32 - adapter z wtykiem bananowym i gniazdem sondy typu K

5.2. Parametry elektryczne

Dokładność: ±(% wartości wskazania + liczba cyfr) określona, dla temperatury 23°C ±5°C i wilgotności względnej poniżej 75%.

Napięcie przemiennie ACV

ZAKRES	DOKŁADNOŚĆ
50Hz / 60Hz	
600.0V	0.5% + 5c
45Hz ÷ 500Hz	
600.0V	1.5% + 5c
500Hz ÷ 3.1kHz	
600.0V	2.5% + 5c

CMRR: >60dB (DC do 60Hz), Rs=1kΩ

Impedancja wejściowa: 2MΩ, 30pF nominalnie

Współczynnik szczytu CREST:

<2:1 na końcu skali i <4 w połowie skali

Minimalna wartość napięcia przemiennego dla funkcji AutoVA™: 30V AC (40Hz÷500Hz)

Napięcie stałe DCV

ZAKRES	DOKŁADNOŚĆ
600.0V	0.5% + 5c

NMRR: >50dB (50/60Hz)

CMRR: >120dB (DC, 50/60Hz), $R_s=1k\Omega$

Impedancja wejściowa: $2M\Omega$, 30pF nominalnie

Minimalna wartość napięcia stałego dla funkcji AutoVA™: 2,4V DC

Funkcja PEAK-rms HOLD (tylko dla ACA i ACV)

Czas odpowiedzi: 65ms (do 90% zakresu pomiarowego).

Rezystancja

ZAKRES	DOKŁADNOŚĆ
999,9 Ω	1.0% + 6c

Napięcie rozwartego obwodu: 0,4V DC

Ciągłość połączeń

Sygnalizacja dźwiękowa w zakresie $10\Omega < R < 300\Omega$.

Czas odpowiedzi: 250 μ s.

Prąd przemienny ACA (pomiar cęgami)

ZAKRES	DOKŁADNOŚĆ ^{1) 2)}
50Hz / 60Hz	
40.00A, 400.0A, 1000A	1.0% + 5c
45Hz ÷ 500Hz	
40.00A, 400.0A	2.0% + 5c
1000A	2.5% + 5c
500Hz ÷ 3.1kHz	
40.00A, 400.0A	2.5% + 5c
1000A	3.0% + 5c

Minimalna wartość prądu przemiennego dla funkcji AutoVA™: 1A AC (40Hz÷500Hz)

Współczynnik szczytu CREST:

<2.1:1 na końcu skali i <4.2:1 w połowie skali na zakresach 40.00A i 400.0A

<1.6:1 na końcu skali i <3.2:1 w połowie skali na zakresie 1000A

1) Wartość błędu związanego z obecnością w pobliżu mierzonego przewodu innych przewodów znajdujących się pod napięciem: <0,05A/A

2) Podana dokładność dotyczy 1%÷100% zakresu pomiarowego ACA z mierzonym przewodem umieszczonym w samym środku cęgów pomiarowych. Dla przewodu pomiarowego nie umieszczonego w samym środku cęgów pomiarowych do podanej dokładności należy dodać:

1% dla mierzonego przewodu, którego położenie nie wychodzi poza wskaźniki graniczne zaznaczone na cęgach pomiarowych

4% dla mierzonego przewodu, którego położenie wychodzi poza wskaźniki graniczne zaznaczone na cęgach pomiarowych

Temperatura (BM152s, BM155s)

ZAKRES	DOKŁADNOŚĆ
-50°C÷300°C	2.0% + 3°C
-58°F÷572°F	2.0% + 6°F

Dokładności nie uwzględniają błędów sond pomiarowych.

Do podanej dokładności należy dodać 3°C w przedziale temperatur -20°C÷-50°C

Częstotliwość

ZAKRES	DOKŁADNOŚĆ
5.00Hz÷500.0Hz	0.5% + 4c

Czułość (dla sinusoidy RMS)

Zakres 40A: >4A

Zakres 400A: >40A

Zakres 1000A: >400A

Zakres 600V: >30V

Ocena zawartości harmonicznych THD%-F ¹⁾ (BM155s)

ZAKRES	ZAKRESY HARMONICZNYCH	DOKŁADNOŚĆ ³⁾
0.0%÷99.9% ²⁾	Podstawowa	1.5% + 6c
	2÷3	5.0% + 6c
	4÷16	2.5% + 6c
	17÷46	3.0% + 6c
	47÷51	4.5% + 6c

1) Współczynnik THD%-F jest definiowany jako stosunek sumarycznej rzeczywistej wartości skutecznej wszystkich harmonicznych do rzeczywistej wartości skutecznej odpowiadającej częstotliwości podstawowej

2) Zakres wskazania dla wyświetlacza dodatkowego 0%÷99%

3) Podana dokładność dotyczy ACA>5A (harmoniczna podstawowa) i ACV>50V (harmoniczna podstawowa)

Współczynnik mocy PF

ZAKRES	DOKŁADNOŚĆ ¹⁾	
Harmoniczne 0.10÷0.99	Do 21	21÷51
	3c	5c

1) Określona dokładność przy dla ACA podstawowa >2A; ACV podstawowa >50V

Moc

ZAKRES	DOKŁADNOŚĆ ^{1) 2)}		
0÷600.0kVA			
Harmoniczne	Do 10	11÷46	47÷51
PF = 0,99÷0,10	2.0% + 6c	3.5% + 6c	5.6% + 6c

ZAKRES	DOKŁADNOŚĆ ^{1) 2)}			
0÷600.0kW / kVAR PF = 0,99÷0,1				
Harmoniczne	Do 10	11÷25	26÷46	47÷51
PF = 0,99÷0,70	2.0% + 6c	3.5% + 6c	4.5% + 6c	10% + 6c
PF = 0,70÷0,50	3.0% + 6c			
PF = 0,50÷0,30		4.5% + 6c		
PF = 0,30÷0,20		10% + 6c		15% + 6c

1) Podana dokładność dla mierzonego przewodu umieszczonego w samym środku cęgów pomiarowych. Dla przewodu pomiarowego nie umieszczonego w samym środku cęgów pomiarowych do podanej dokładności należy dodać:

1% dla mierzonego przewodu, którego położenie nie wychodzi poza wskaźniki graniczne zaznaczone na cęgach pomiarowych.

Dokładność nie została określona dla mierzonego przewodu, którego położenie wychodzi poza wskaźniki graniczne zaznaczone na cęgach pomiarowych.

2) Do podanej dokładności należy dodać 1%, gdy $ACA < 5A$ (harmoniczna podstawowa) lub $ACV < 90V$ (harmoniczna podstawowa)

Dokładność nie została określona dla $ACA < 1A$ (harmoniczna podstawowa) lub $ACV < 30V$ (harmoniczna podstawowa)

3) Do podanej dokładności należy dodać 1%, gdy $ACA < 5A$ (harmoniczna podstawowa) lub $ACV < 90V$ (harmoniczna podstawowa)

Dokładność nie została określona dla $ACA < 2A$ (harmoniczna podstawowa) lub $ACV < 50V$ (harmoniczna podstawowa)

Sygnalizacja A-lags ¹⁾

Symbol A-lags na wyświetlaczu sygnalizuje, że mierzony obwód ma charakter indukcyjny lub napięcie V wyprzedza prąd A (kąąt przesunięcia fazowego φ posiada wartość dodatnią).

1) Sygnalizacja A-lags jest określona przy częstotliwości 50/60Hz dla harmonicznej podstawowej i $CV > 90V$, $ACA > 9A$ oraz $PF < 0,95$

OCHRONA ŚRODOWISKA



Urządzenie spełnia dyrektywę WEEE 2002/96/EC. Symbol obok oznacza, że produkt musi być utylizowany oddzielnie i powinien być dostarczany do odpowiedniego punktu zbierającego odpady. Nie należy go wyrzucać razem z odpadami gospodarstwa domowego.

Aby uzyskać więcej informacji, należy skontaktować się z przedstawicielem przedsiębiorstwa lub lokalnymi władzami odpowiedzialnymi za zarządzanie odpadami.

www.biall.com.pl

www.biall.com.pl

Ver. S 2016-02-11 WF

BM 151 s nr indeksu: 102056

BM 152 s nr indeksu: 102057

BM 155 s nr indeksu: 102058

**MIERNIKI CĘGOWE
Z POMIAREM MOCY**

Importer: BIALL Sp. z o.o.
ul. Barniewicka 54C
80-299 Gdańsk
www.biall.com.pl