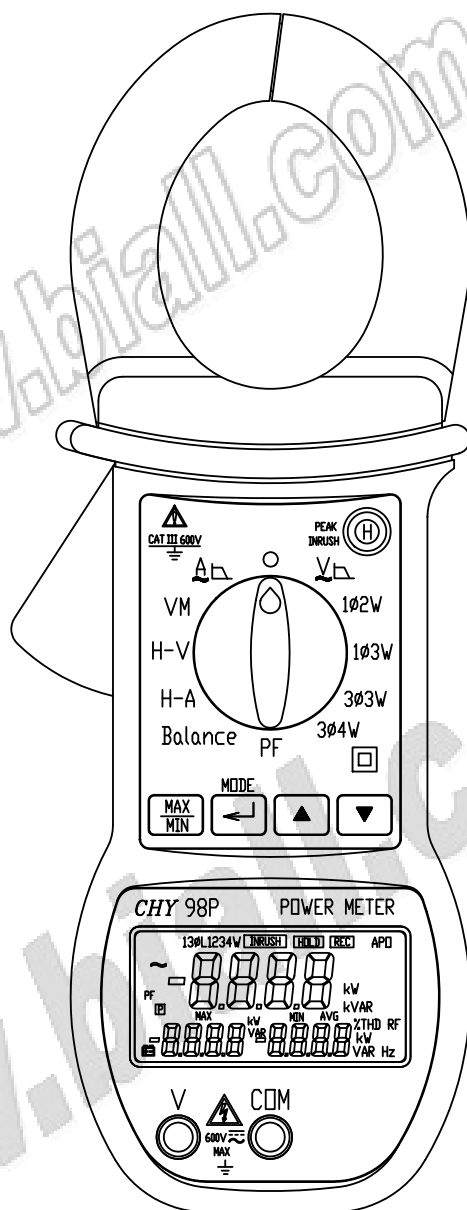


# INSTRUKCJA OBSŁUGI



CE

## CHY 98P

MIERNIK CĘGOWY Z POMIAREM MOCY

CHY FIREMATE Co., LTD., TAIWAN

1. BEZPIECZEŃSTWO POMIARÓW .....	3
2. SPECYFIKACJA TECHNICZNA .....	5
2.1. Charakterystyka ogólna .....	5
2.2. Specyfikacja elektryczna .....	5
3. CHARAKTERYSTYKA MIERNIKA .....	8
4. OBSŁUGA MIERNIKA .....	10
4.1. Opis wyświetlacza LCD .....	10
4.2. Funkcje dostępne podczas pomiaru prądu i napięcia .....	10
4.3. Pomiar mocy w instalacjach 1-fazowych 2-przewodowych 1Ø2W .....	10
4.4. Pomiar mocy w instalacjach 1-fazowych 3-przewodowych 1Ø3W .....	11
4.5. Pomiar mocy w instalacjach 3-fazowych 3-przewodowych 3Ø3W .....	12
4.6. Pomiar mocy w instalacjach 3-fazowych 4-przewodowych 3Ø4W .....	13
4.7. Pomiar współczynnika mocy PF .....	13
4.8. Pomiar mocy w obwodzie zrównoważonym BALANCE .....	14
4.9. Analiza zawartości harmoniczných w prądzie (H-A) i napięciu (H-V) .....	14
4.10. Przeglądanie pamięci wyników pomiarów VM (View Memory) .....	15
5. PROCEDURY POMIAROWE .....	16
5.1. Pomiar napięcia .....	16
5.2. Pomiar prądu .....	17
5.3. Pomiar mocy w instalacjach 1-fazowych 2-przewodowych 1Ø2W .....	18
5.4. Pomiar mocy w instalacjach 1-fazowych 3-przewodowych 1Ø3W .....	18
5.4.1. Obciążenie zrównoważone lub niezrównoważone .....	18
5.4.2. Obciążenie zrównoważone .....	19
5.5. Pomiar mocy w instalacjach 3-fazowych 3-przewodowych 3Ø3W .....	19
5.5.1. Obciążenie zrównoważone lub niezrównoważone .....	19
5.5.2. Obciążenie zrównoważone .....	20
5.6. Pomiar mocy w instalacjach 3-fazowych 4-przewodowych 3Ø4W .....	20
5.6.1. Obciążenie zrównoważone lub niezrównoważone .....	20
5.6.2. Obciążenie zrównoważone .....	21
5.7. Pomiar prądów rozruchowych INRUSH .....	21
5.8. Wyłączenie funkcji autowylączenia miernika APO .....	21
6. OBJAŚNIENIA POJĘĆ .....	21
7. KONSERWACJA .....	23
7.1. Wymiana baterii .....	23
7.2. Czyszczenie .....	23
8. OCHRONA ŚRODOWISKA .....	23

# 1. BEZPIECZEŃSTWO POMIARÓW

Niniejsza instrukcja obsługi zawiera ostrzeżenia oraz zasady bezpieczeństwa, które muszą być przestrzegane przez użytkownika, w celu zachowania bezpieczeństwa przy pomiarach oraz przy przechowywaniu urządzenia. Przed przystąpieniem do pomiarów należy dokładnie przeczytać instrukcję obsługi.

## NIEBEZPIECZEŃSTWO

- Nie wolno dokonywać pomiarów napięcia przekraczającego maksymalny zakres pomiarowy miernika, gdyż może to być powodem porażenia prądem elektrycznym lub spowodować uszkodzenie miernika. Przed przystąpieniem do pomiaru należy zapoznać się z wartością maksymalnego zakresu pomiarowego miernika znajdującą się na panelu przednim miernika.
- Przed zaciśnięciem cęgów pomiarowych na nieizolowanych przewodach lub szynach należy odłączyć je od zasilania, aby uniknąć ryzyka przypadkowego zwarcia obwodu.
- Cęgi pomiarowe miernika należy zaciskać wyłącznie na przewodach znajdujących się po stronie wtórnej, za wyłącznikiem, aby mógł on zadziałać w razie wystąpienia zwarcia zapobiegając wypadkowi lub porażeniu prądem elektrycznym. W przewodach znajdujących się przed wyłącznikiem istnieje prawdopodobieństwo występowania bardzo dużych prądów, które mogą być przyczyną porażenia prądem elektrycznym.
- Podczas pomiarów należy podłączać przewody pomiarowe najpierw do miernika a dopiero do mierzonego obwodu.
- Zakończenia cęgów pomiarowych nie są w pełni izolowane. Należy zachować szczególną ostrożność, aby nie doprowadzić do kontaktu odsłoniętych zakończeń cęgów pomiarowych z metalowymi częściami obwodu lub nieizolowanymi przewodami, gdyż może być to przyczyną wystąpienia poważnych obrażeń.

## OSTRZEŻENIE

- Unikać zmożenia miernika i wykonywania pomiarów mokrymi rękami, aby uniknąć ryzyka porażenia prądem elektrycznym lub spalenia miernika.
- Pomiarów w obwodach znajdujących się pod napięciem należy wykonywać w obuwiu ochronnym wykonanym z gumy izolującej lub stać na gumowej macie izolującej.
- Przed wymianą baterii należy odłączyć przewody pomiarowe i cęgi miernika od mierzonego obwodu, aby uniknąć ryzyka porażenia prądem elektrycznym.
- Po wymianie baterii, przed przystąpieniem do wykonywania pomiarów, należy zamknąć i dokręcić pokrywę komory baterii.
- Podczas wymiany baterii należy zwrócić uwagę, aby ich polaryzacja była właściwa. W przeciwnym wypadku miernik w ogóle nie będzie działał lub może ulec uszkodzeniu przez prądy upływowe baterii. Wymieniane baterie muszą być zgodne ze specyfikacją miernika.
- Nie należy zwierać, demontować i spalać baterii, aby uniknąć ryzyka wybuchu.
- Zużytych baterii nie należy wyrzucać do pojemników z odpadami gospodarczymi lecz umieszczać je w przeznaczonych do tego pojemnikach.

## UWAGA

- Nie należy wystawiać miernika na działanie promieni słonecznych, wysokiej temperatury i wilgotności lub pary wodnej. W przeciwnym wypadku miernik może ulec uszkodzeniu lub uszkodzeniu może ulec izolacja miernika, co spowoduje zmianę specyfikacji miernika związaną z bezpieczeństwem pomiarów.
- Należy unikać kontaktu cęgów pomiarowych z obiektami i substancjami, jeżeli mogłoby to w następstwie utrudniać wykonywanie pomiarów cęgami.
- Miernik należy chronić przed wstrząsami i uderzeniami, aby zapobiec jego uszkodzeniu. W szczególności nie należy upuszczać miernika.
- Podczas zaciskania cęgów pomiarowych na mierzonym przewodzie nie należy używać siły – cęgi powinny zaciskać się swobodnie. Nie należy też wciskać cęgów pomiarowych w wąskie szczeliny, przy użyciu siły.
- Miernik jest przeznaczony do używania wewnątrz pomieszczeń. Może być stosowany w temperaturze  $0^{\circ}\text{C} \div 40^{\circ}\text{C}$  zachowując w tych granicach założone bezpieczeństwo pomiaru.
- Obudowa miernika nie jest wodoszczelna ani pyłoodporna. Miernika nie należy wystawiać na działanie wody i pyłu, gdyż może to być spowodować jego uszkodzenie.
- Kalibracja i naprawa miernika może być przeprowadzana wyłącznie przez osoby wykwalifikowane (specjalistyczny serwis).

### Znaczenie symboli znajdujących się na mierniku.



Niebezpieczeństwo porażenia prądem elektrycznym.



Należy zapoznać się z zaleceniami dotyczącymi bezpieczeństwa zawartymi w instrukcji obsługi.



Urządzenie posiada podwójną lub wzmocnioną izolację.



Przebieg przemienny AC.



Przebieg stały DC.



Uziemienie

## 2. SPECYFIKACJA TECHNICZNA

### 2.1. Charakterystyka ogólna

Max średnica przewodu:	46,5 mm
Wyświetlacz:	LCD 4 cyfry z maksymalnym wskazaniem 9999
Sygnalizacja przekroczenia zakresu:	Na wyświetlaczu pojawia się symbol <b>OL</b> lub <b>-OL</b>
Sygnalizacja wyczerpania baterii	Na wyświetlaczu pojawia się symbol $\boxed{-+}$
Próbkowanie:	1 raz/s
Środowisko pracy:	0°C÷40°C, <70% RH
Środowisko przechowywania:	-20°C÷60°C, <80% RH
Dokładność określona dla:	18°C÷28°C, 75% RH
Współczynnik temperaturowy:	10% dokładności / °C w zakresie temperatur <8°C i >28°C
Wysokość pracy:	do 2000 m n.p.m.
Bezpieczeństwo:	EN61010-1 Kat. III 600V
Stopień zanieczyszczenia:	2
Zasilanie:	Bateria 9V (NEDA 1604, JIS 006P, IEC 6F22)
Żywotność baterii:	50 godzin dla baterii węglowo-cynkowej
Wymiary:	250 x 100 x 46 mm
Waga:	375g (z baterią)
Wyposażenie:	Przewody pomiarowe, bateria, instrukcja w języku polskim

### 2.2. Specyfikacja elektryczna

#### PRĄD PRZEMIENNY AC (TrueRMS)

Zakres:	0...600,0-1000A
Dokładność: (określona na środku cęgow)	50÷60Hz: $\pm(1,5\%+10c)$ 45÷400Hz: $\pm(6\%+10c)$
Rozdzielczość:	0,1A/1A
Efektywność pomiaru:	2A÷1000A
Współczynnik szczytu:	<2,5 (0÷100A), <1,5 (100÷1000A)
Ochrona wejścia na przeciążenie:	1200A AC przez 1 min.

#### NAPIĘCIE PRZEMIENNE AC (TrueRMS)

Zakres:	0...600,0V
Dokładność:	20÷100Hz $\pm(1\%+5c)$ 100÷400Hz $\pm(6\%+5c)$
Rozdzielczość:	0,1V
Impedancja wejściowa:	1M $\Omega$
Efektywność pomiaru:	2÷600V
Współczynnik szczytu:	<2,3 (0÷50V), <1,8 (60÷600V)
Ochrona wejść na przeciążenie:	650V DC/ACrms

## FUNKCJA PEAK (przy pomiarze ACA i ACV)

<b>Zakres:</b>	5A÷1000A 5V÷600V
<b>Dokładność:</b>	45÷65Hz: ±(5%+10c)

## CZĘSTOTLIWOŚĆ

<b>Zakres:</b>	20,0÷400,0Hz
<b>Dokładność:</b>	±(0,5%+5c)
<b>Rozdzielczość:</b>	0,1Hz
<b>Czułość:</b>	dla napięcia ACV >5Vrms dla prądu ACA >5Arms (20÷100Hz) dla prądu ACA: >10Arms (100÷400Hz)
<b>Ochrona wejść na przeciążenie:</b>	650 V DC/ACrms

## MOC

Osiągnięcie podanych dokładności jest możliwe wyłącznie wtedy, gdy cęgi pomiarowe są w pełni domknięte. W szczególności metalowe zakończenia powinny być wolne od zanieczyszczeń i powinny stykać się ze sobą.

Podane dokładności dotyczą pomiarów przebiegów sinusoidalnych o częstotliwości 50/60Hz w instalacjach 1- i 3-fazowych.

<b>Efektywny zakres pomiarowy:</b>	prąd: 4÷1000A napięcie: 80÷600V
<b>Współczynnik mocy PF:</b>	
<b>Rozdzielczość:</b>	0,001
<b>Dokładność:</b>	±(3,0%+0,02c) dla 1 > PF > 0,5 ±(5,0%+0,02c) dla 0,5 > PF > 0,2 ±(10,0%+0,02c) dla 0,2 > PF > 0
<b>Moc czynna (kW):</b>	
<b>Rozdzielczość:</b>	0,01/0,1kW
<b>Moc bierna (kVAR):</b>	
<b>Rozdzielczość:</b>	0,01/0,1kVAR
<b>Moc pozorna (kVA):</b>	
<b>Rozdzielczość:</b>	0,01/0,1kVA

### UWAGA

- Wartości mocy czynnej, biernej i pozornej wyliczane są na podstawie pomierzonej wartości współczynnika mocy PF, prądu i napięcia.
- Wskazanie wyniku pomiaru współczynnika mocy jest wartością zaokrągloną. Jednak do wyliczania wartości mocy mikroprocesor pobiera rzeczywistą wartość pomierzonego współczynnika mocy. Wobec tego wynik ręcznego obliczenia wartości mocy może się nieznacznie różnić w stosunku do wskazania pomiaru mocy na wyświetlaczu.
- Rozdzielczość wskazania kW i kVAR zmienia się w zależności od wskazania kVA.

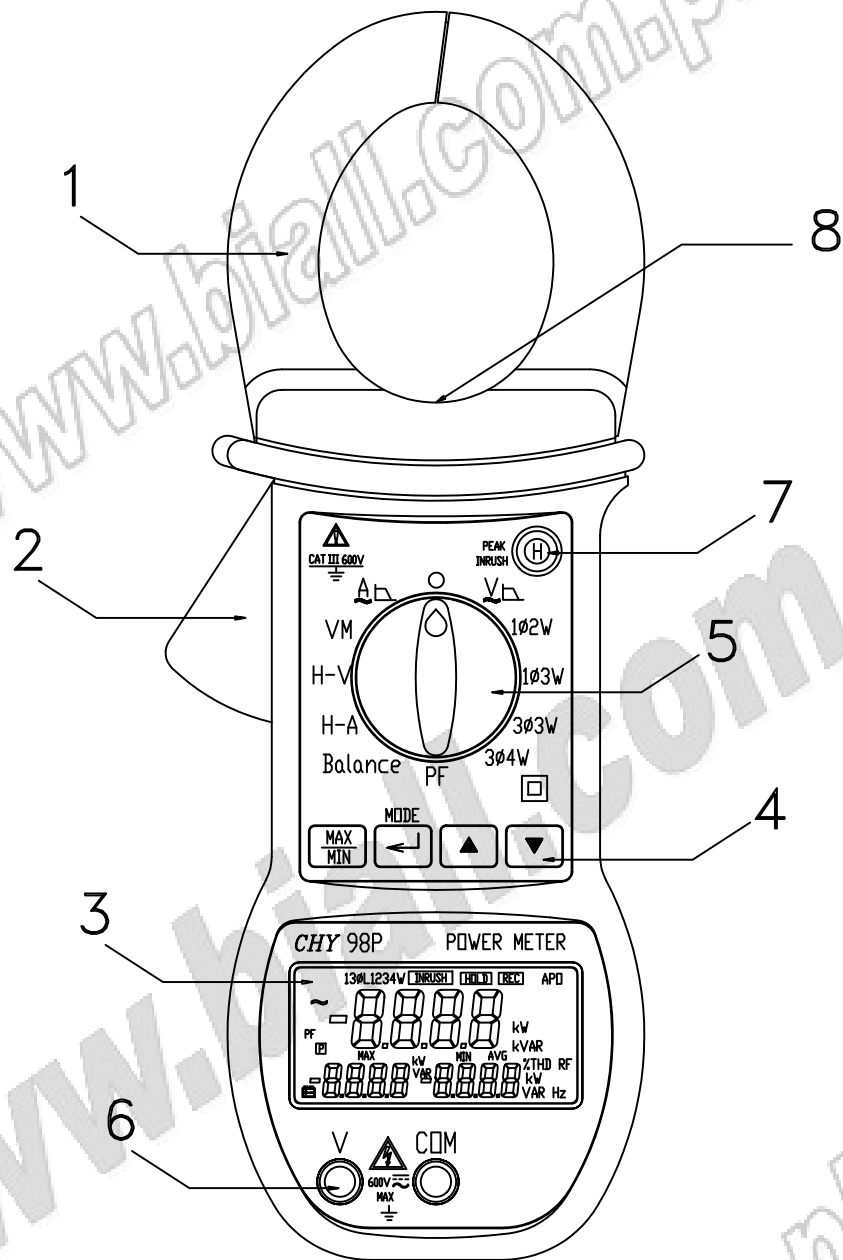
## ANALIZA ZAWARTOŚCI HARMONICZNYCH (1÷25)

Analiza harmoniczných może być wykonywana wyłącznie dla pomiaru prądu (ACA) lub napięcia (ACV).

<b>Wskazanie:</b>		<ul style="list-style-type: none"><li>• poziom kolejnych harmoniczných,</li><li>• procentowa zawartość kolejnych harmoniczných</li><li>• całkowity współczynnik THD-F i THD-R</li></ul>
<b>Częstotliwość podstawowa:</b>		45÷65Hz
<b>Szerokość „okna”:</b>		1 okres (45÷65Hz)
<b>Liczba danych do analizy:</b>		128 punktów pomiarowych
<b>Kształt „okna”:</b>		Prostokątny
<b>Zakres harmoniczných:</b>		1÷25
<b>Dokładność: (wartość harmonicznej)</b>	<b>Harmoniczna:</b>	Dokładność
	1	±(3,0%+10c)
	2÷6	±(3,5%+10c)
	7÷8	±(4,5%+10c)
	9÷10	±(5,0%+10c)
	11÷15	±(7,0%+10c)
	16÷20	±(10,0%+10c)
21÷25	nieokreślona	
<b>% zawartości harmoniczných:</b>		±2c z uwzględnieniem błędów wynikających z obliczeń wartości harmoniczných
<b>Współczynnik całkowitych zniekształceń harmoniczných:</b>		±2c z uwzględnieniem błędów wynikających z obliczeń wartości harmoniczných

### 3. CHARAKTERYSTYKA MIERNIKA

Panel przedni miernika:



#### 1. Cęgi pomiarowe

Pomiar prądu odbywa się poprzez zaciśnięcie cęgów pomiarowych na mierzonym przewodzie. W tym celu należy wcisnąć dźwignię (2), wsunąć mierzony przewód pomiędzy cęgi pomiarowe i zwolnić dźwignię. Mierzony przewód powinien być umieszczony centralnie pomiędzy szczękami cęgów pomiarowych, które powinny być dokładnie domknięte.

#### 2. Dźwignia otwarcia cęgów pomiarowych

Wciśnięcie dźwigni otwiera a zwolnienie zamyka cęgi pomiarowe.



### 3. Wyświetlacz LCD

PF	symbol pomiaru współczynnika mocy PF
~	symbol pomiaru przebiegu przemiennego
	symbol wyczerpania baterii
1Ø2W	symbol pomiaru w obwodzie 1-fazowym 2-przewodowym
1Ø3W	symbol pomiaru w obwodzie 1-fazowym 3-przewodowym
3Ø3W	symbol pomiaru w obwodzie 3-fazowym 3-przewodowym
3Ø4W	symbol pomiaru w obwodzie 3-fazowym 4-przewodowym
L1,2,3	pomiar prądu i napięcia dla funkcji pomiarowej 1Ø3W, 3Ø3W i 3Ø4W
INRUSH	symbol pomiaru prądu rozruchowego
<b>HOLD</b>	zatrzymanie wskazania na wyświetlaczu
<b>REC</b>	rejestracja wartości maksymalnej (MAX), minimalnej (MIN) i średniej (AVG)
APO	symbol automatycznego wyłączenia miernika
kW	symbol pomiaru mocy czynnej
kVA	symbol pomiaru mocy pozornej
kVAR	symbol pomiaru mocy biernej
V	symbol pomiaru napięcia
A	symbol pomiaru prądu
Hz	symbol pomiaru częstotliwości
MAX	symbol wartości maksymalnej
MIN	symbol wartości minimalnej
AVG	symbol wartości średniej
<b>P</b>	symbol wartości szczytowej
H01	numer harmonicznej
%	symbol pomiaru współczynnika zawartości harmoniczych
%THD-F	symbol pomiaru współczynnika zawartości harmoniczych F (stosunek sumarycznej rzeczywistej wartości skutecznej wszystkich harmoniczych do rzeczywistej wartości skutecznej odpowiadającej częstotliwości podstawowej)
%THD-R	symbol pomiaru współczynnika zawartości harmoniczych R (stosunek sumarycznej rzeczywistej wartości skutecznej wszystkich harmoniczych do rzeczywistej wartości skutecznej mierzonej wartości)

#### 4. Przyciski do obsługi miernika

#### 5. Przełącznik obrotowy funkcji pomiarowej

#### 6. Gniazda wejściowe do pomiaru napięcia

#### 7. Przycisk HOLD

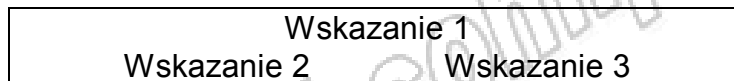
Zatrzymanie aktualnego wskazania na wyświetlaczu LCD.

#### 8. Wskaźnik kierunku pomiaru prądu

Podczas pomiaru mocy kierunek strzałki powinien być zwrócony do obciążenia.

## 4. OBSŁUGA MIERNIKA

### 4.1. Opis wyświetlacza LCD



Wciśnięcie i przytrzymanie przycisku **H** podczas zmiany pozycji przełącznika obrotowego funkcji pomiarowej wyłącza funkcję autowylączenia miernika po 10 minutach bezczynności (z wyświetlacza znika symbol **APO**). Ponowna zmiana pozycji przełącznika obrotowego bez wciśniętego przycisku **H** włącza funkcję autowylączenia miernika (na wyświetlaczu pojawia się symbol **APO**).

### 4.2. Funkcje dostępne podczas pomiaru prądu i napięcia

#### 1. Przycisk **MAX/MIN**

Wciśnięcie przycisku **MAX/MIN** uruchamia rejestrację wartości maksymalnej, minimalnej i średniej ze wskazaniem na wyświetlaczu. Ponowne wciśnięcie i przytrzymanie przez 2 sekundy przycisku **MAX/MIN** spowoduje zatrzymanie rejestracji.

#### 2. Przycisk $\leftarrow$ : zablokowany

#### 3. Przyciski $\blacktriangle$ i $\blacktriangledown$ : zablokowane

#### 4. Przyciski **H / PEAK / INRUSH**:

Wciśnięcie przycisku uruchamia funkcję:

**H**: zatrzymania aktualnego wskazania na wyświetlaczu

**PEAK**: zatrzymania wartości szczytowej pomiaru na wyświetlaczu

**INRUSH**: wskazania prądu rozruchowego na wyświetlaczu (tylko podczas funkcji pomiaru prądu).

### 4.3. Pomiar mocy w instalacjach 1-fazowych 2-przewodowych 1Ø2W

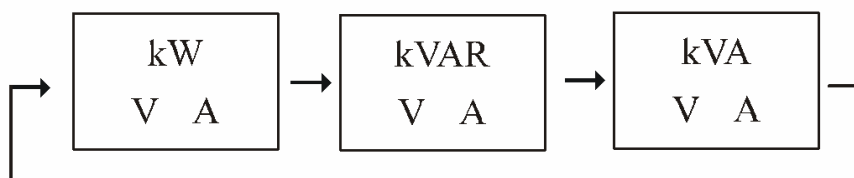
#### 1. Przycisk **MAX/MIN**

Wciśnięcie przycisku **MAX/MIN** uruchamia rejestrację wartości maksymalnej, minimalnej i średniej ze wskazaniem na wyświetlaczu. Ponowne wciśnięcie i przytrzymanie przez 2 sekundy przycisku **MAX/MIN** spowoduje zatrzymanie rejestracji.

#### 2. Przycisk $\leftarrow$ : zablokowany

#### 3. Przyciski $\blacktriangle$ i $\blacktriangledown$ :

Wciśnięcie przycisków  $\blacktriangledown$  i  $\blacktriangle$  przełącza wskazania wyników pomiarów kW, kVAR, kVA:



#### 4. Przyciski **H / PEAK / INRUSH**:

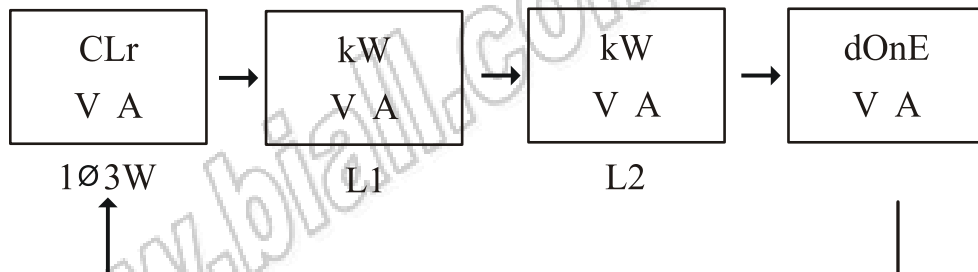
Wciśnięcie przycisku **H** uruchamia funkcję zatrzymania aktualnego wskazania na wyświetlaczu. Funkcje **PEAK** i **INRUSH** są zablokowane.

#### 4.4. Pomiar mocy w instalacjach 1-fazowych 3-przewodowych 1Ø3W

1. Przycisk **MAX/MIN**: zablokowany

2. Przycisk **←**:

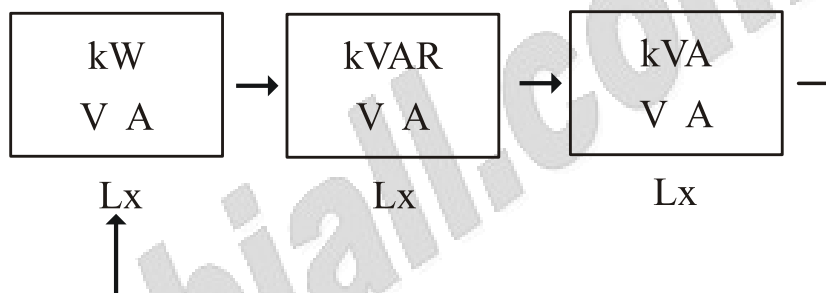
Wciśnięcie przycisku **←** spowoduje zapisanie wyników kolejnych pomiarów do pamięci:



**UWAGA!** L1, L2 należy rozumieć jako dwa różne obciążenia dla dwu obwodów, ale przy tej samej fazie.

3. Przyciski **▲** i **▼**:

Wciśnięcie przycisków **▼** i **▲** przełącza wskazania wyników pomiarów mocy całkowitej kW, kVAR, kVA:



4. Przyciski **H / PEAK / INRUSH**:

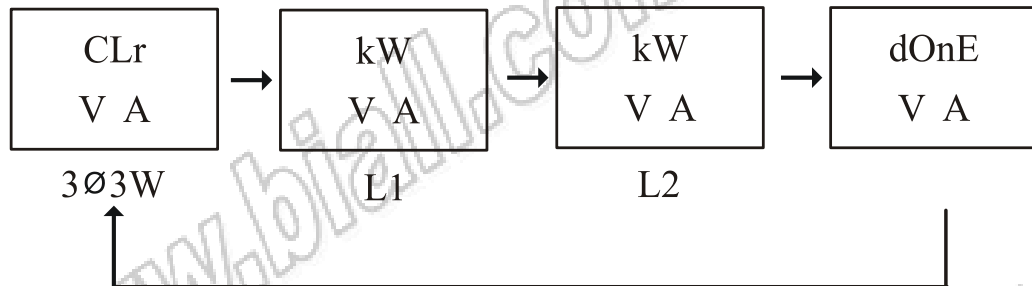
Wciśnięcie przycisku **H** uruchamia funkcję zatrzymania aktualnego wskazania na wyświetlaczu. Funkcje **PEAK** i **INRUSH** są zablokowane.

## 4.5. Pomiar mocy w instalacjach 3-fazowych 3-przewodowych 3Ø3W

1. **Przycisk MAX/MIN:** zablokowany

2. **Przycisk  $\leftarrow$ :**

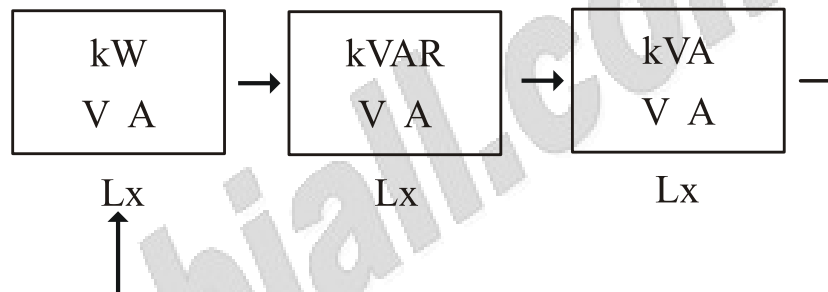
Wciśnięcie przycisku  $\leftarrow$  spowoduje zapisanie wyników kolejnych pomiarów do pamięci:



**UWAGA!** L1, L2, L3 należy w tym przypadku rozumieć jako kolejne fazy (dawne oznaczenie R, S, T).

3. **Przyciski  $\blacktriangle$  i  $\blacktriangledown$ :**

Wciśnięcie przycisków  $\blacktriangledown$  i  $\blacktriangle$  przełącza wskazania wyników pomiarów mocy całkowitej kW, kVAR, kVA:



4. **Przyciski H / PEAK / INRUSH:**

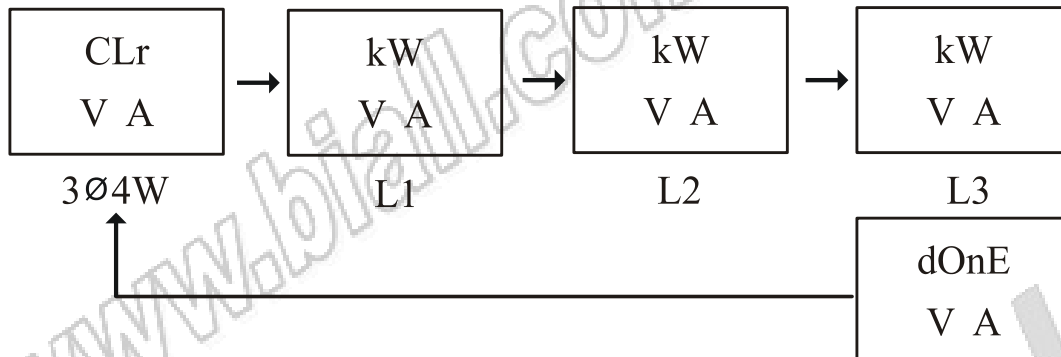
Wciśnięcie przycisku **H** uruchamia funkcję zatrzymania aktualnego wskazania na wyświetlaczu. Funkcje **PEAK** i **INRUSH** są zablokowane.

## 4.6. Pomiar mocy w instalacjach 3-fazowych 4-przewodowych 3Ø4W

1. **Przycisk MAX/MIN:** zablokowany

2. **Przycisk**  $\leftarrow \downarrow$ :

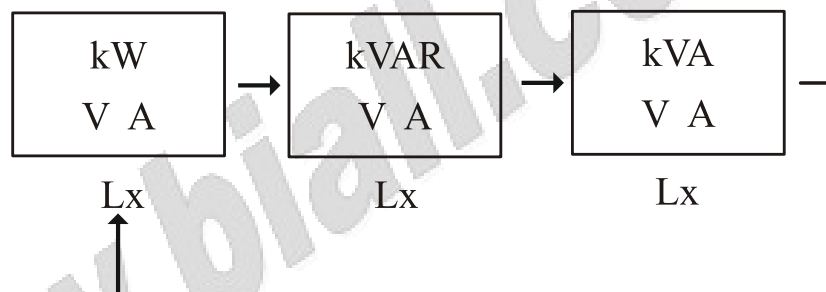
Wciśnięcie przycisku  $\leftarrow \downarrow$  spowoduje zapisanie wyników kolejnych pomiarów do pamięci:



**UWAGA!** L1, L2, L3 należy w tym przypadku rozumieć jako kolejne fazy (dawne oznaczenie R, S, T).

3. **Przyciski**  $\blacktriangle$  i  $\blacktriangledown$ :

Wciśnięcie przycisków  $\blacktriangledown$  i  $\blacktriangle$  przełącza wskazania wyników pomiarów mocy całkowitej kW, kVAR, kVA:



4. **Przyciski H / PEAK / INRUSH:**

Wciśnięcie przycisku **H** uruchamia funkcję zatrzymania aktualnego wskazania na wyświetlaczu. Funkcje **PEAK** i **INRUSH** są zablokowane.

## 4.7. Pomiar współczynnika mocy PF

1. **Przycisk MAX/MIN**

Wciśnięcie przycisku **MAX/MIN** uruchamia rejestrację wartości maksymalnej, minimalnej i średniej ze wskazaniem na wyświetlaczu. Ponowne wciśnięcie i przytrzymanie przez 2 sekundy przycisku **MAX/MIN** spowoduje zatrzymanie rejestracji.

2. **Przycisk**  $\leftarrow \downarrow$ : zablokowany

3. **Przyciski**  $\blacktriangle$  i  $\blacktriangledown$ : zablokowane

4. **Przyciski H / PEAK / INRUSH:**

Wciśnięcie przycisku **H** uruchamia funkcję zatrzymania aktualnego wskazania na wyświetlaczu. Funkcje **PEAK** i **INRUSH** są zablokowane.

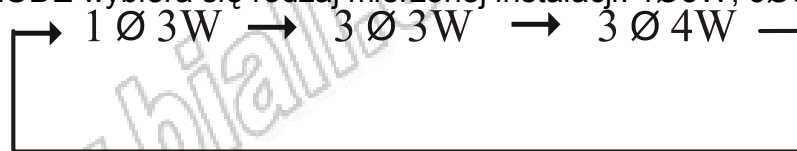
## 4.8. Pomiar mocy w obwodzie zrównoważonym **BALANCE**

### 1. Przycisk **MAX/MIN**

Wciśnięcie przycisku **MAX/MIN** uruchamia rejestrację wartości maksymalnej, minimalnej i średniej ze wskazaniem na wyświetlaczu. Ponowne wciśnięcie i przytrzymanie przez 2 sekundy przycisku **MAX/MIN** spowoduje zatrzymanie rejestracji.

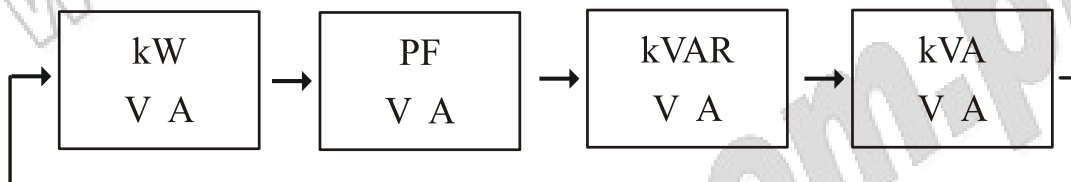
### 2. Przycisk **MODE**:

Przyciskiem **MODE** wybiera się rodzaj mierzonej instalacji: 1Ø3W, 3Ø3W, 3Ø4W.



### 3. Przyciski **▲** i **▼**:

Wciśnięcie przycisków **▼** i **▲** przełącza wskazania wyników pomiarów kW, PF, kVAR, kVA (całkowite):



### 4. Przyciski **H / PEAK / INRUSH**:

Wciśnięcie przycisku **H** uruchamia funkcję zatrzymania aktualnego wskazania na wyświetlaczu. Funkcje **PEAK** i **INRUSH** są zablokowane.

## 4.9. Analiza zawartości harmonicznych w prądzie (H-A) i napięciu (H-V)

### 1. Przycisk **MAX/MIN**: zablokowany

### 2. Przycisk **MODE**:

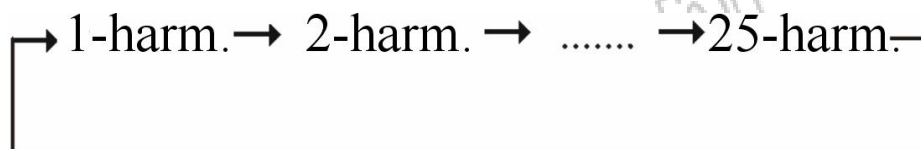
Wciśnięcie przycisku **MODE** przełącza pomiędzy wskazaniem współczynnika zawartości harmonicznych (THD-R i THD-F) oraz wskazaniem procentowej zawartości harmonicznych (na wyświetlaczu pomocniczym).



**UWAGA!** Na wyświetlaczu głównym wskazywana jest przez cały czas wartość poszczególnych harmonicznych odpowiednio dla ACV lub ACA.

### 3. Przyciski ▲ i ▼:

Wciśnięcie przycisków przełącza numer harmonicznę, dla której ma być wykonana analiza:



### 4. Przyciski H / PEAK / INRUSH:

Wciśnięcie przycisku **H** uruchamia funkcję zatrzymania aktualnego wskazania na wyświetlaczu. Funkcje **PEAK** i **INRUSH** są zablokowane.

## 4.10. Przeglądanie pamięci wyników pomiarów VM (View Memory)

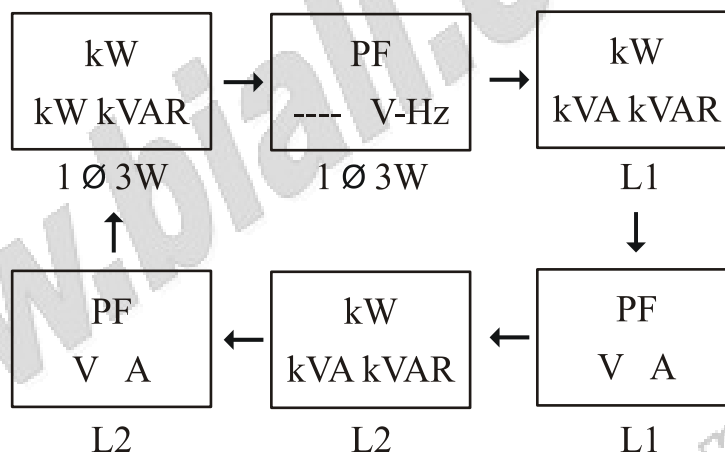
1. Przycisk **MAX/MIN**: zablokowany

2. Przycisk **←**: zablokowany

3. Przyciski ▲ i ▼:

Jeżeli ostatnio zapisane wyniki pomiarów dotyczą instalacji 1Ø3W, wciśnięcie przycisków przełącza rodzaj wskazania zapisanych pomiarów:

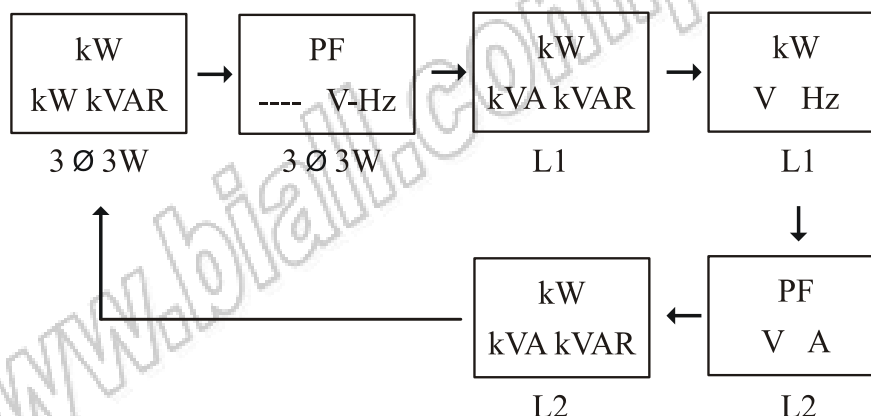
- kW, kVA, kVAR, V-Hz w instalacji 1Ø3W
- kW, kVA, kVAR, PF, V i A w przewodzie L1
- kW, kVA, kVAR, PF, V i A w przewodzie L2



**UWAGA!** L1, L2 należy rozumieć jako dwa różne obciążenia dla dwu obwodów, ale przy tej samej fazie.

Jeżeli ostatnio zapisane wyniki pomiarów dotyczą instalacji 3Ø3W, wciśnięcie przycisków przełącza rodzaj wskazania zapisanych pomiarów:

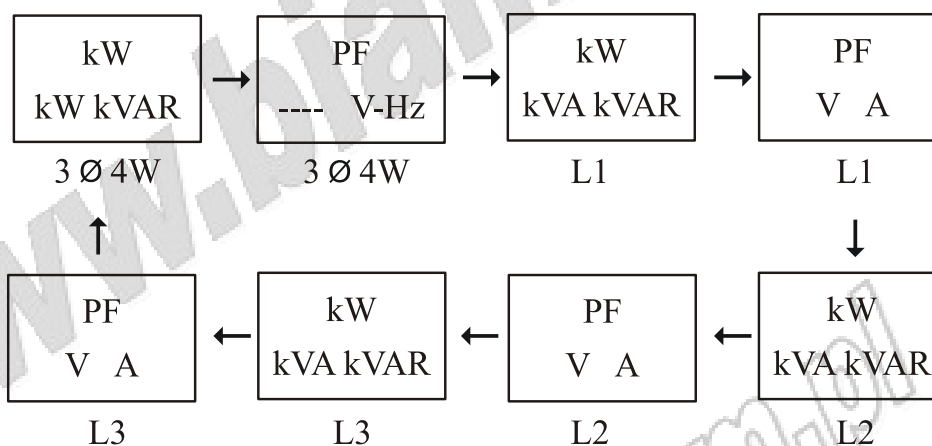
- kW, kVA, kVAR, V-Hz w instalacji 3Ø3W
- kW, kVA, kVAR, PF, V i A w przewodzie L1
- kW, kVA, kVAR, PF, V i A w przewodzie L2



**UWAGA!** L1, L2, L3 należy w tym przypadku rozumieć jako kolejne fazy (dawne oznaczenie R, S, T).

Jeżeli ostatnio zapisane wyniki pomiarów dotyczą instalacji 3Ø4W, wciśnięcie przycisków przełącza rodzaj wskazania zapisanych pomiarów:

- kW, kVA, kVAR, PF, V i A w instalacji 3Ø4W
- kW, kVA, kVAR, PF, V i A w przewodzie L1
- kW, kVA, kVAR, PF, V i A w przewodzie L2
- kW, kVA, kVAR, PF, V i A w przewodzie L3



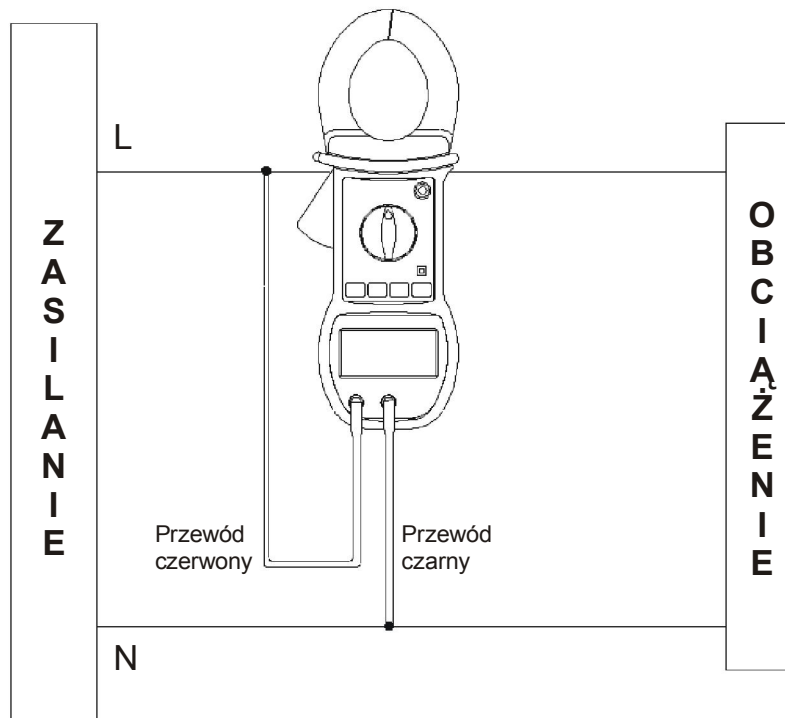
#### 4. Przyciski H / PEAK / INRUSH: zablokowane

## 5. PROCEDURY POMIAROWE

### 5.1. Pomiar napięcia

- Ustawić przełącznik obrotowy funkcji pomiarowej na pozycję **V**.
- Na rysunku nr 1 przedstawiono sposób podłączenia przewodów pomiarowych do mierzonego obwodu.
- Podczas pomiaru samego napięcia cęgi pomiarowe nie są używane.

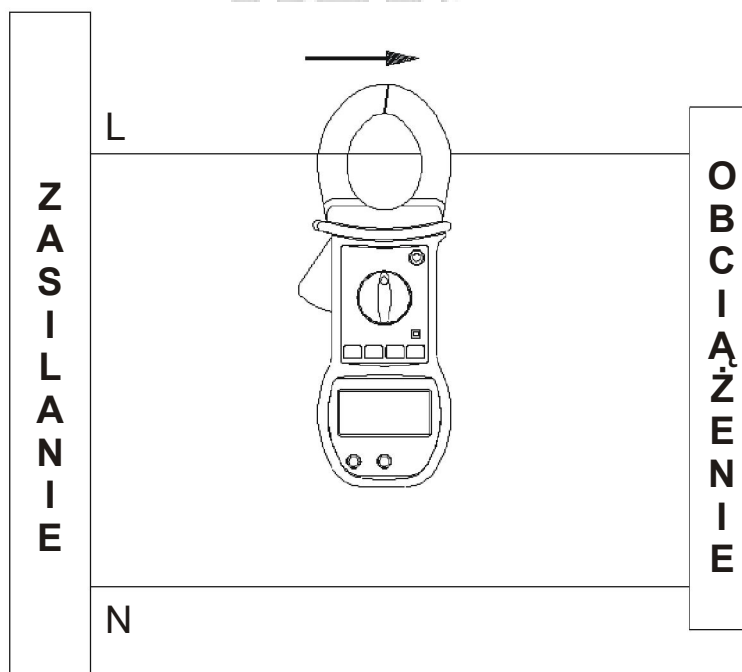




Rys. nr 1

## 5.2. Pomiar prądu

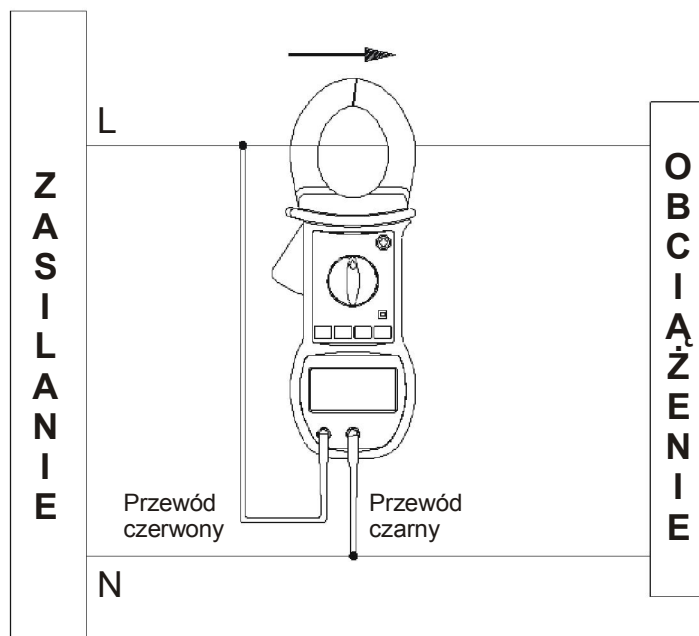
- Ustawić przełącznik obrotowy funkcji pomiarowej na pozycję **A**.
- Na rysunku nr 2 przedstawiono sposób zaciśnięcia cęgów pomiarowych na mierzonym przewodzie.
- Podczas pomiaru samego prądu kierunek jego przepływu nie wpływa na wynik pomiaru a przewody pomiarowe nie muszą być podłączone do miernika.



Rys. nr 2

### 5.3. Pomiar mocy w instalacjach 1-fazowych 2-przewodowych 1Ø2W

- Ustawić przełącznik obrotowy funkcji pomiarowej na pozycję **1Ø2W**.
- Sposób wykonywania pomiaru przedstawiono w podrozdziale 4.3 a sposób podłączenia miernika do mierzonego obwodu na rysunku nr 3.

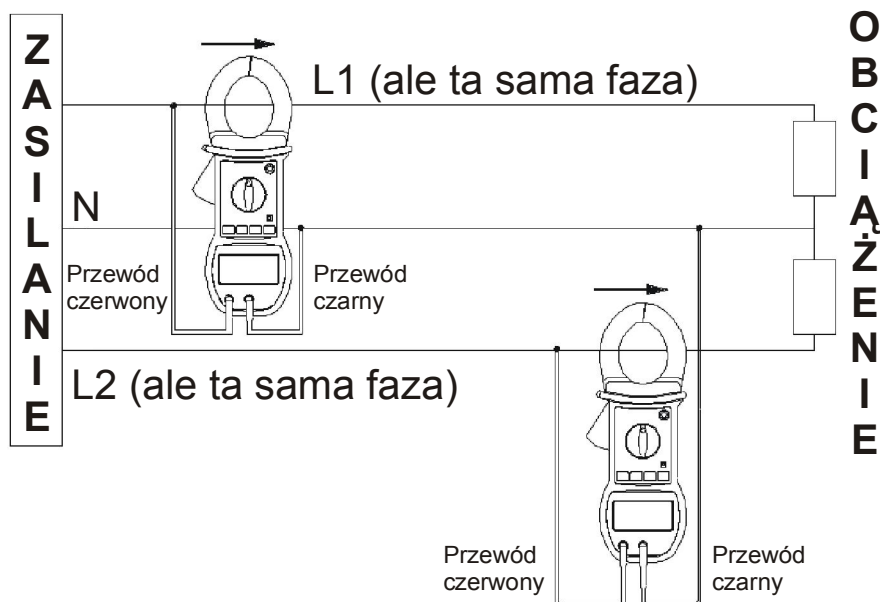


Rys. nr 3

### 5.4. Pomiar mocy w instalacjach 1-fazowych 3-przewodowych 1Ø3W

#### 5.4.1. Obciążenie zrównoważone lub niezrównoważone

- Ustawić przełącznik obrotowy funkcji pomiarowej na pozycję **1Ø3W**.
- Sposób wykonywania pomiaru przedstawiono w podrozdziale 4.4 a sposób podłączenia miernika do mierzonego obwodu na rysunku nr 4.

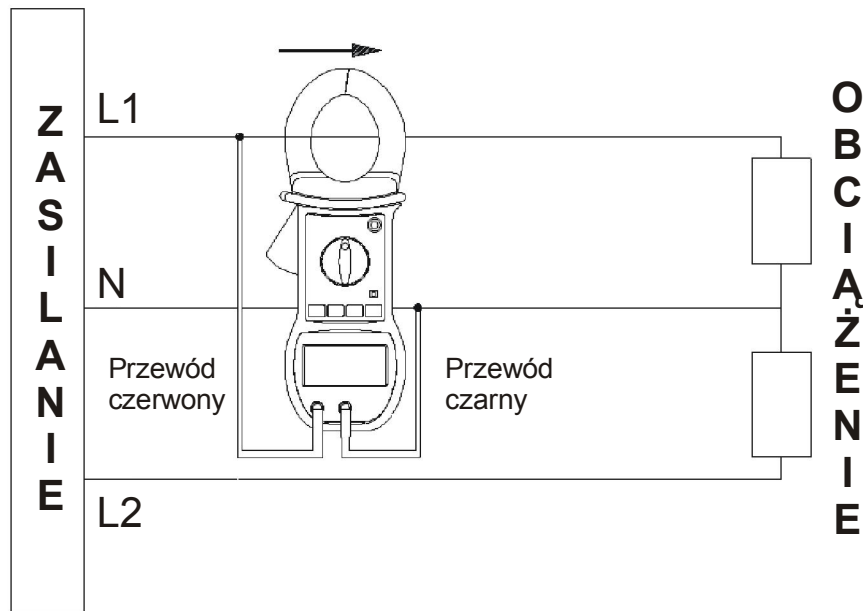


Rys. nr 4

**UWAGA!** L1, L2 należy rozumieć jako dwa różne obciążenia dla dwu obwodów, ale przy tej samej fazie.

### 5.4.2. Obciążenie zrównoważone

- Ustawić przełącznik obrotowy funkcji pomiarowej na pozycję **BALANCE**.
- Sposób wykonywania pomiaru przedstawiono w podrozdziale 4.8 a sposób podłączenia miernika do mierzonego obwodu na rysunku nr 5.

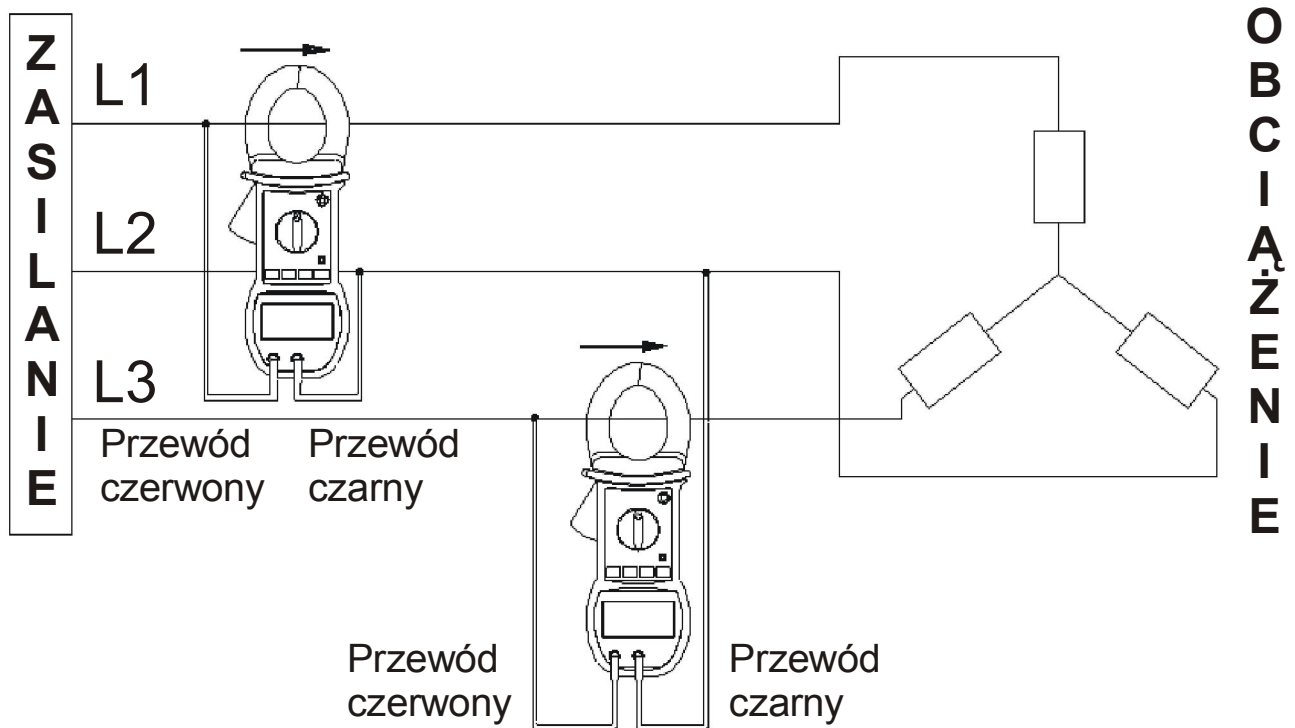


Rys. nr 5

### 5.5. Pomiar mocy w instalacjach 3-fazowych 3-przewodowych 3Ø3W

#### 5.5.1. Obciążenie zrównoważone lub niezrównoważone

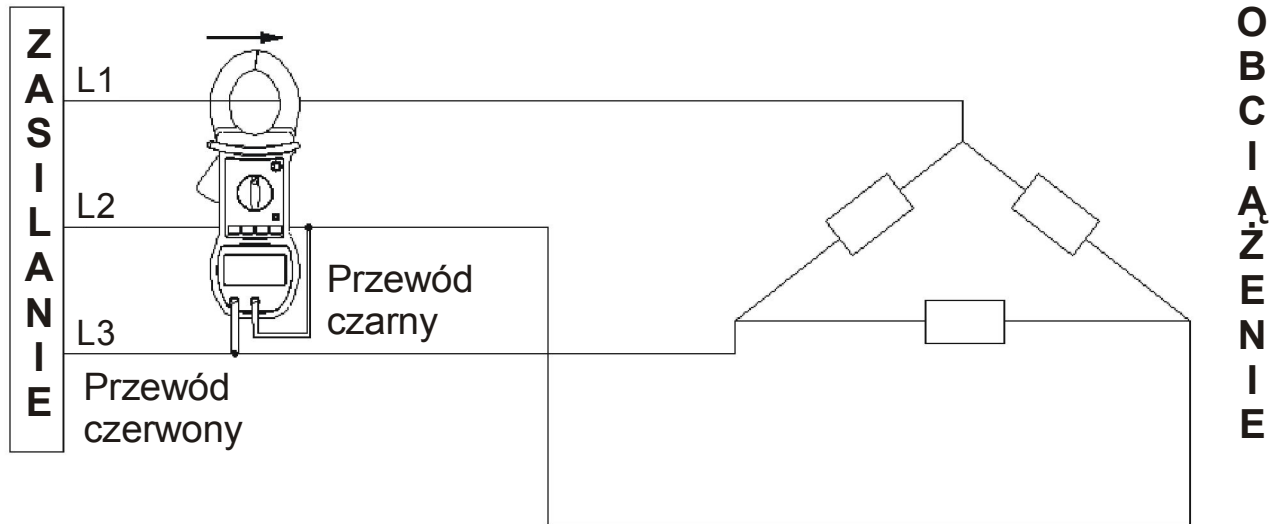
- Ustawić przełącznik obrotowy funkcji pomiarowej na pozycję **3Ø3W**.
- Sposób wykonywania pomiaru przedstawiono w podrozdziale 4.5 a sposób podłączenia miernika do mierzonego obwodu na rysunku nr 6.



Rys. nr 6

### 5.5.2. Obciążenie zrównoważone

- Ustawić przełącznik obrotowy funkcji pomiarowej na pozycję **BALANCE**.
- Sposób wykonywania pomiaru przedstawiono w podrozdziale 4.8 a sposób podłączenia miernika do mierzonego obwodu na rysunku nr 7.

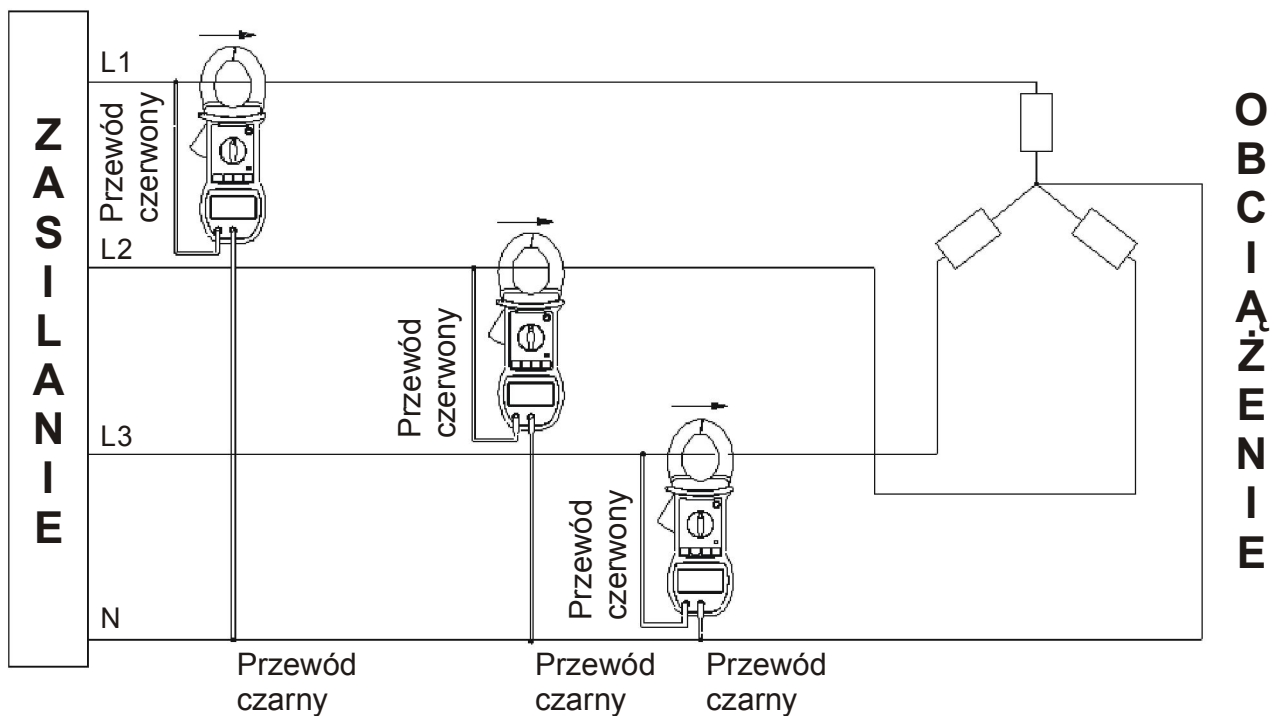


Rys. nr 7

### 5.6. Pomiar mocy w instalacjach 3-fazowych 4-przewodowych 3Ø4W

#### 5.6.1. Obciążenie zrównoważone lub niezrównoważone

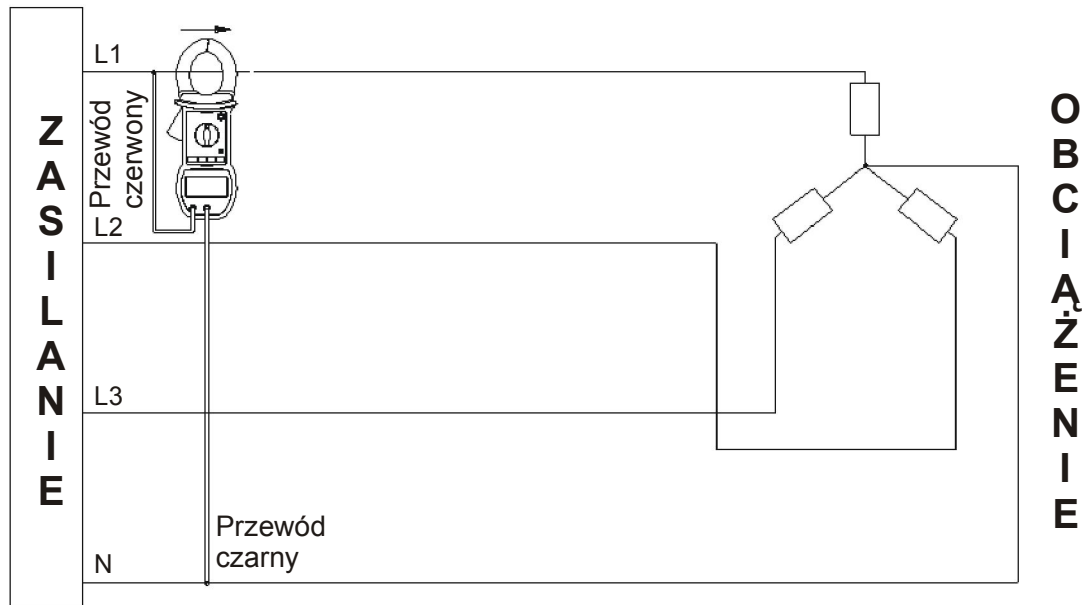
- Ustawić przełącznik obrotowy funkcji pomiarowej na pozycję **3Ø4W**.
- Sposób wykonywania pomiaru przedstawiono w podrozdziale 4.6 a sposób podłączenia miernika do mierzonego obwodu na rysunku nr 8.



Rys. nr 8

### 5.6.2. Obciążenie zrównoważone

- Ustawić przełącznik obrotowy funkcji pomiarowej na pozycję **BALANCE**.
- Sposób wykonywania pomiaru przedstawiono w podrozdziale 4.8 a sposób podłączenia miernika do mierzonego obwodu na rysunku nr 9.



Rys. nr 9

### 5.7. Pomiar prądów rozruchowych INRUSH

Włączenie funkcji INRUSH powoduje, że podczas pomiaru prądu sygnał jest precyzyjnie próbkowany z dużą częstotliwością w czasie 100ms od chwili rozpoczęcia pomiaru, cyfrowo filtrowany i przetwarzany. Na tej podstawie wyliczany jest prąd rozruchowy. Funkcja działa tylko dla funkcji pomiaru prądu ACA.

1. Ustawić przełącznik obrotowy funkcji pomiarowej na pozycję **A**.
2. Przed rozpoczęciem pomiaru należy wcisnąć trzy razy przycisk **INRUSH**. Na wyświetlaczu pojawi się wskazanie ---- oraz symbol **INRUSH**.
3. Zaciśnąć cęgi pomiarowe na mierzonym przewodzie.
4. Uruchomić silnik.
5. Odczytać wartość prądu rozruchowego z wyświetlacza miernika cęgowego.

### 5.8. Wyłączenie funkcji autowylączenia miernika APO

Wcisnąć i przytrzymać przycisk **INRUSH** podczas uruchamiania miernika, aby dezaktywować funkcję autowylączenia miernika.

---

## 6. OBJAŚNIENIA POJĘĆ

---

### INRUSH

#### Pomiar prądów rozruchowych

Podczas pomiaru prądów rozruchowych mierzony sygnał jest precyzyjnie próbkowany z dużą częstotliwością w czasie 100ms od chwili rozpoczęcia pomiaru, cyfrowo filtrowany i przetwarzany. Na tej podstawie wyliczany jest prąd rozruchowy.

<b>kW</b>	<b>Moc czynna</b> Wartość średnia mocy chwilowej wyznaczonej za okres napięcia (moc rzeczywista).
<b>kVA</b>	<b>Moc pozorna</b> Wartość wyliczana jako iloczyn rzeczywistych wartości skutecznych prądu i napięcia.
<b>kVAR</b>	<b>Moc bierna</b> Składowa bierna mocy dla częstotliwości podstawowej.
<b>PF</b>	<b>Współczynnik mocy</b> Wartość wyliczana jako stosunek mocy czynnej do mocy pozornej (włącznie z wszystkimi harmonicznymi). Rzeczywisty współczynnik mocy dla wszystkich rodzajów obciążeń: liniowych i nieliniowych (tzw. Całkowity współczynnik mocy).

$$PF = \frac{\text{Moc czynna}}{\text{Moc pozorna}} = \frac{kW}{kVA}$$

<b>THD%-F</b>	<b>Współczynnik zawartości harmonicznyc</b> <b>(% harmonicznej podstawowej)</b> Stosunek sumarycznej rzeczywistej wartości skutecznej wszystkich harmonicznyc do rzeczywistej wartości skutecznej odpowiadającej częstotliwości podstawowej. Wartość wskazania wartości współczynnika THD%-F ma charakter procentowy.
---------------	--

$$THD\% - F = \frac{\text{sumaryczna rzeczywista wartość skuteczna wszystkich h harmonicznyc}}{\text{rzeczywista wartość skuteczna odpowiadającej częstotliwości podstawowej}} = \frac{\sqrt{\sum_{k=2}^{25} I_k^2}}{I_1} \times 100\%$$

<b>THD%-R</b>	<b>Współczynnik zawartości harmonicznyc</b> <b>(% całkowitej rzeczywistej wartości skutecznej)</b> Stosunek sumarycznej rzeczywistej wartości skutecznej wszystkich harmonicznyc do rzeczywistej wartości skutecznej mierzonej wartości. Wartość wskazania wartości współczynnika THD%-R ma charakter procentowy.
---------------	--

$$THD\% - R = \frac{\text{sumaryczna rzeczywista wartość skuteczna wszystkich harmonicznyc}}{\text{rzeczywista wartość skuteczna mierzonej wartości}} = \frac{\sqrt{\sum_{k=2}^{25} I_k^2}}{I_{ms}} \times 100\%$$

<b>THD%</b>	<b>Całkowity współczynnik zawartości harmonicznyc</b>
-------------	---

$$THD\% - k_{th} = \frac{\text{rzeczywista wartość skuteczna } k_{th}}{\text{rzeczywista wartość skuteczna odpowiadającej częstotliwości podstawowej}} = \frac{I_{th}}{I_1}$$

---


## 7. KONSERWACJA

---

### OSTRZEŻENIE

- Przed wymianą baterii, bezpiecznika lub przed rozpoczęciem prac serwisowych należy odłączyć przewody pomiarowe od gniazd wejściowych miernika.

#### 7.1. Wymiana baterii

1. Miernik jest zasilany z baterii 9V (NEDA 1604, IEC 6F22).
2. Baterie należy wymienić na nowe, gdy na wyświetlaczu pojawi się symbol .
3. W celu wymiany baterii należy odkręcić dwa wkręty znajdujące się z tyłu miernika i zdjąć pokrywę komory baterii.
4. Wyjąć wyczerpaną baterię z miernika i zastąpić ją nową baterią.
5. Założyć pokrywę komory baterii i zakręcić oba wkręty.

#### 7.2. Czyszczenie

Należy okresowo przetrzeć obudowę wilgotną szmatką z detergentem. Nie należy używać do czyszczenia materiałów ściernych ani rozpuszczalników.

---

## 8. OCHRONA ŚRODOWISKA

---



Urządzenie podlega dyrektywie WEEE 2002/96/EC. Symbol obok oznacza, że produkt musi być utylizowany oddzielnie i powinien być dostarczany do odpowiedniego punktu zbierającego odpady. Nie należy go wyrzucać razem z odpadami gospodarstwa domowego.

Aby uzyskać więcej informacji, należy skontaktować się z przedstawicielem przedsiębiorstwa lub lokalnymi władzami odpowiedzialnymi za zarządzanie

odpadami.

www.biall.com.pl

www.biall.com.pl

**CHY 98P** nr kat. 101041

**MIERNIK CĘGOWY  
Z POMIAREM MOCY**

Wyprodukowano na Tajwanie

Importer: BIALL Sp. z o.o.

ul. Barniewicka 54C

80-299 Gdańsk

[www.biall.com.pl](http://www.biall.com.pl)

www.biall